

*Collection*

**WAVE**

**IPER♦CERAMICA**

Collection  
WAVE

IPER CERAMICA



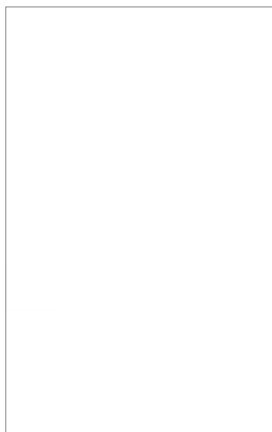
**NB: Le misure riportate sono puramente indicative.  
Eventuali differenze di +/- 10 mm dovute anche ad esigenze produttive NON precludono la conformità o funzionalità del prodotto.  
Verificare le quote con il mobile prima di realizzare gli scarichi.**

*PARTICOLARE MOBILE:*

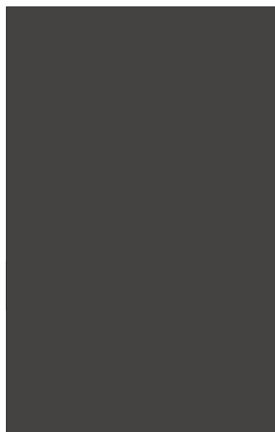


*FINITURE DISPONIBILI:*

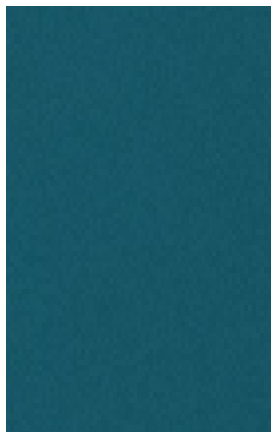
*Bianco Opaco*



*Grafite*



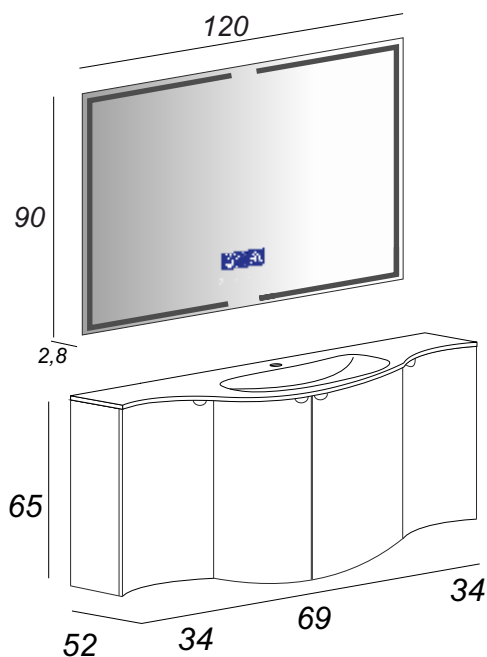
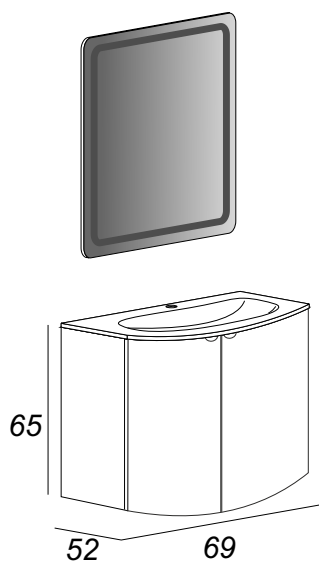
*Blu Petrolio*



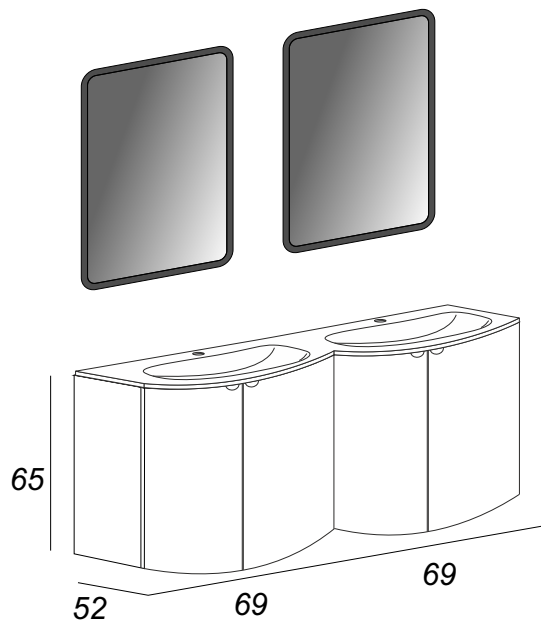
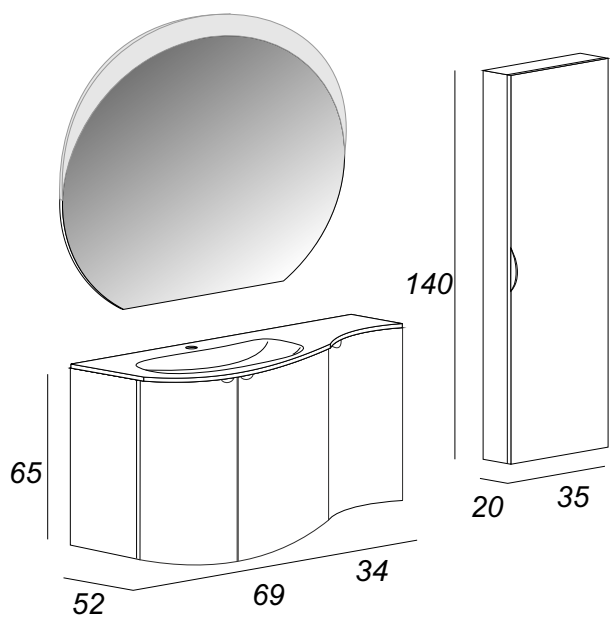
*Grigio Nuvola*



## Idee compositive



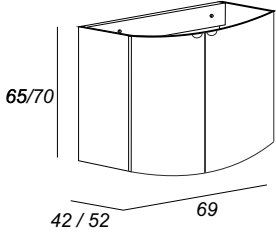
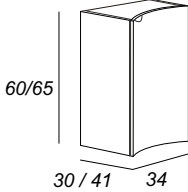
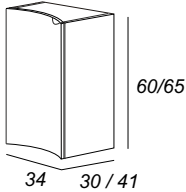
## Immagini indicative



**NB: Le misure riportate sono puramente indicative.**

**Eventuali differenze di +/- 10 mm dovute anche ad esigenze produttive NON precludono la conformità o funzionalità del prodotto. Verificare le quote con il mobile prima di realizzare gli scarichi.**

Collection WAVE IPERCERAMICA		Colori-Colors-Farben-Couleurs				
		<i>it</i> <i>gb</i> <i>de</i> <i>fr</i>	Bianco opaco Matte white Weiß matt Blanc mat	Nero grafite Graphite black Graphitschwarz Noir graphite	Blu petrolio Petrol blue Petrolblau Bleu pétrole	Grigio nuvola Grey cloud Hellgrau Gris nuage

Immagini indicative						
	<b>Base portalavabo</b> <i>Base unit</i> <i>Waschbeckenunterschrank</i> <i>Base sous-lavabo</i>	<b>Ref: 67558</b>	<b>Ref: 67559</b>	<b>Ref: 67560</b>	<b>Ref: 67561</b>	<b>Interno finitura antracite ripiani in vetro fumé</b> <i>Anthracite drawer's finishing, smoked glass shelves</i> <i>Innenverarbeitung des Möbel in anthrazit, Ablagen glasschwarz</i> <i>Intérieur anthracite, tablettes en verre fumé</i>
	<b>Base singola DX</b> <i>Single base unit</i> <i>Seitenschrank</i> <i>Base simple</i>	<b>Ref: 67562</b>	<b>Ref: 67563</b>	<b>Ref: 67564</b>	<b>Ref: 67565</b>	<b>Interno finitura antracite ripiani in vetro fumé</b> <i>Anthracite drawer's finishing, smoked glass shelves</i> <i>Innenverarbeitung des Möbel in anthrazit, Ablagen glasschwarz</i> <i>Intérieur anthracite, tablettes en verre fumé</i>
	<b>Base singola SX</b> <i>Single base unit</i> <i>Seitenschrank</i> <i>Base simple</i>	<b>Ref: 67566</b>	<b>Ref: 67567</b>	<b>Ref: 67568</b>	<b>Ref: 67569</b>	<b>Interno finitura antracite ripiani in vetro fumé</b> <i>Anthracite drawer's finishing, smoked glass shelves</i> <i>Innenverarbeitung des Möbel in anthrazit, Ablagen glasschwarz</i> <i>Intérieur anthracite, tablettes en verre fumé</i>

**NB: Le misure riportate sono puramente indicative.**

**Eventuali differenze di +/- 10 mm dovute anche ad esigenze produttive NON precludono la conformità o funzionalità del prodotto. Verificare le quote con il mobile prima di realizzare gli scarichi.**

<b>Collection</b> <b>WAVE</b>		<i>it</i>	<b>Bianco extra-light</b> Extra-light white Extra-light weiß Blanc extra-light	<b>IPERCERAMICA</b>	<b>Neutro</b> Neutral Neutral Neutre
		<i>gb</i>			
		<i>de</i>			
		<i>fr</i>			

<b>Immagini indicative</b>					
		<b>Lavabo in vetro</b> <i>Glass basin</i> <i>Glasbecken</i> <i>Lavabo en verre</i>	<b>Ref: 67574</b>		
			8003964824103		
		<b>Lavabo in vetro</b> <i>Glass basin</i> <i>Glasbecken</i> <i>Lavabo en verre</i>	<b>Ref: 67575</b>		
			8003964824080		
		<b>Lavabo in vetro</b> <i>Glass basin</i> <i>Glasbecken</i> <i>Lavabo en verre</i>	<b>Ref: 67576</b>		
			8003964824097		<b>Ref: 67579</b>
		<b>Lavabo in vetro</b> <i>Glass basin</i> <i>Glasbecken</i> <i>Lavabo en verre</i>	<b>Ref: 67577</b>		
			8003964824110		
		<b>Lavabo in vetro</b> <i>Glass basin</i> <i>Glasbecken</i> <i>Lavabo en verre</i>	<b>Ref: 67578</b>		
			8003964824127		

		<i>it</i>	<b>Bianco</b> White Weiß Blanc		
		<i>gb</i>			
		<i>de</i>			
		<i>fr</i>			

		<b>Lavabo in resina</b> <i>Resin washbasin</i> <i>Waschbecken in Mineralguss</i> <i>Plan vasque en résine</i>	<b>Ref: 64402</b>		
			8003964501585		

**NB: Le misure riportate sono puramente indicative.**

**Eventuali differenze di +/- 10 mm dovute anche ad esigenze produttive NON precludono la conformità o funzionalità del prodotto. Verificare le quote con il mobile prima di realizzare gli scarichi.**

		<i>Colori - Colors - Farben - Couleurs</i>			
<b>Collection WAVE</b>	<i>it</i>		<b>Bianco</b> White Weiß Blanc	<b>IPER CERAMICA</b>	
	<i>gb</i>				
	<i>de</i>				
	<i>fr</i>				

<b>Immagini indicative</b>					
		<b>Lavabo in resina</b> <i>Resin washbasin</i> <i>Waschbecken in Mineralguss</i> <i>Plan vasque en résine</i>	<b>Ref: 64403</b>		
	8003964501547				
		<b>Lavabo in resina</b> <i>Resin washbasin</i> <i>Waschbecken in Mineralguss</i> <i>Plan vasque en résine</i>	<b>Ref: 64404</b>		
	8003964501530				
		<b>Lavabo in resina</b> <i>Resin washbasin</i> <i>Waschbecken in Mineralguss</i> <i>Plan vasque en résine</i>	<b>Ref: 64405</b>		
	8003964501554				
		<b>Lavabo in resina</b> <i>Resin washbasin</i> <i>Waschbecken in Mineralguss</i> <i>Plan vasque en résine</i>	<b>Ref: 64406</b>		
	8003964501561				

*Colori-Colors-Farben-Couleurs*

	<i>it</i>	<b>Bianco opaco</b>	<b>Nero grafite</b>	<b>Blu petrolio</b>	<b>Grigio nuvola</b>	
	<i>gb</i>	Matte white	Graphite black	Petrol blue	Grey cloud	
	<i>de</i>	Weiß matt	Graphitschwarz	Petrolblau	Hellgrau	
	<i>fr</i>	Blanc mat	Noir graphite	Bleu pétrole	Gris nuage	
	<b>Colonna</b> <i>High cupboard</i> <i>Hochschrank</i> <i>Colonne</i>	<b>Ref: 67570</b>	<b>Ref: 67571</b>	<b>Ref: 67572</b>	<b>Ref: 67573</b>	<b>Interno finitura antracite ripiani in vetro fumè</b> <i>Anthracite drawer's finishing, smoked glass shelves</i> <i>Innenverarbeitung des Möbel in anthrazit, Ablagen glasschwarz</i> <i>Intérieur anthracite, tablettes en verre fumé</i>
		8003964551795	8003964551801	8003964551818	8003964551828	

**NB: Le misure riportate sono puramente indicative.**

**Eventuali differenze di +/- 10 mm dovute anche ad esigenze produttive NON precludono la conformità o funzionalità del prodotto. Verificare le quote con il mobile prima di realizzare gli scarichi.**

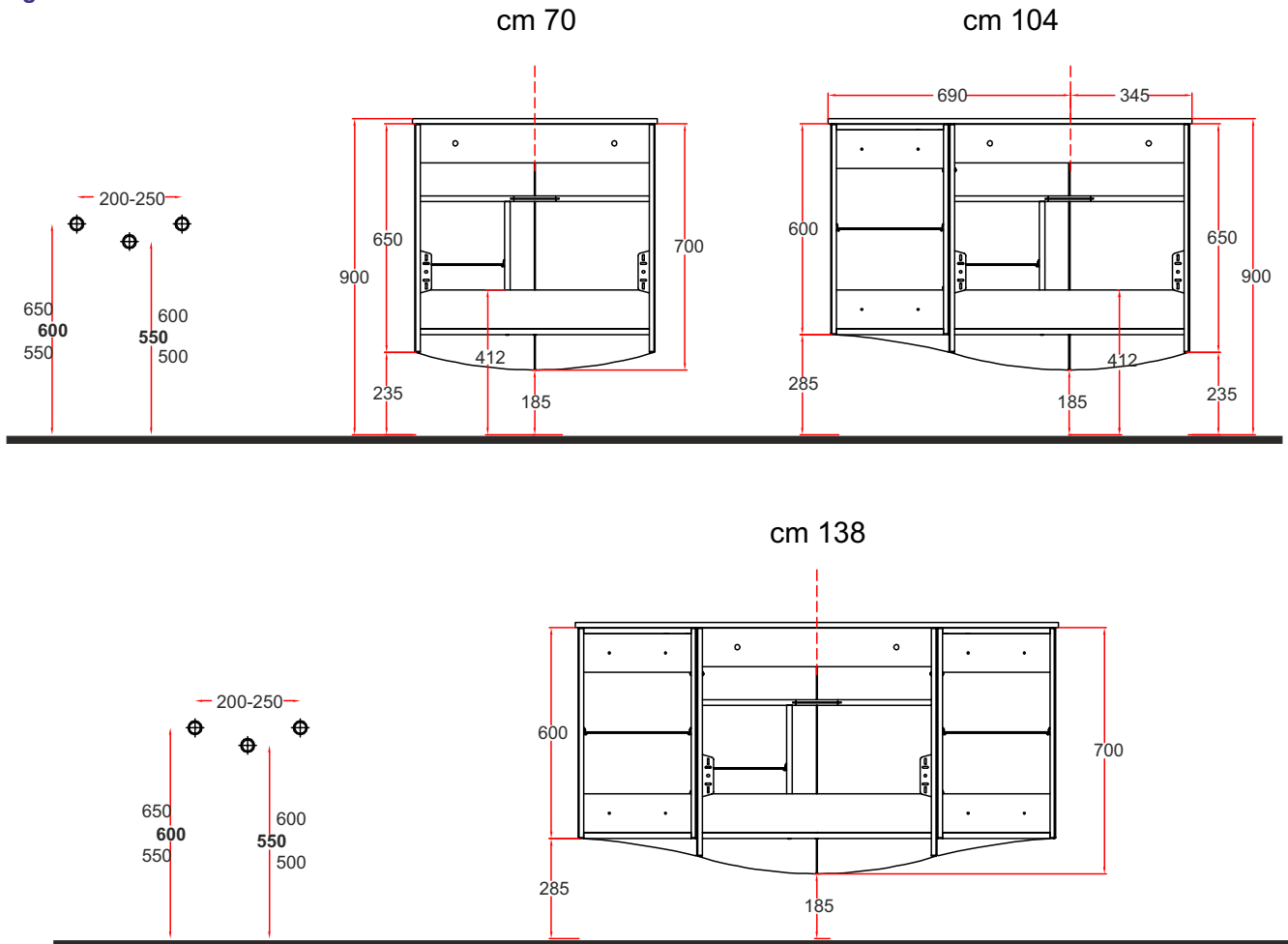
# Scheda Tecnica

it  
gb  
de  
fr

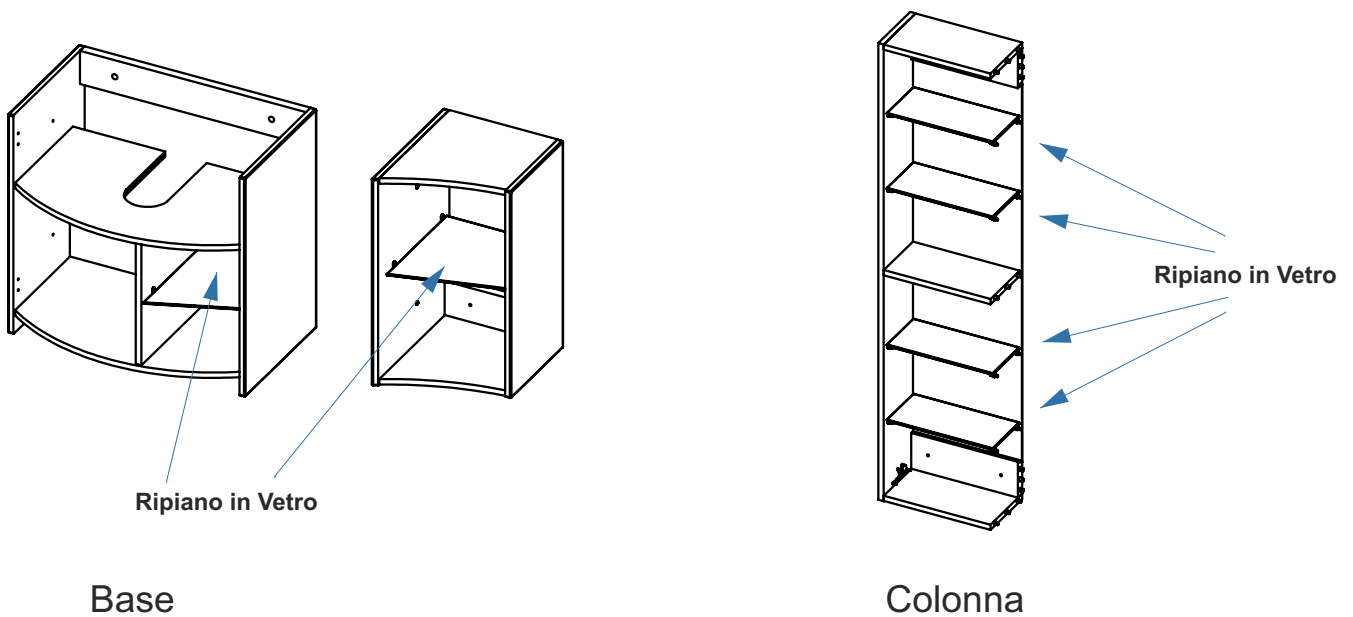
**Bianco**  
White  
Weiß  
Blanc

**IPER CERAMICA**

## Immagini indicative



## Immagini indicative



**NB: Le misure riportate sono puramente indicative.**  
Eventuali differenze di +/- 10 mm dovute anche ad esigenze produttive **NON** precludono la conformità o funzionalità del prodotto.  
Verificare le quote con il mobile prima di realizzare gli scarichi.