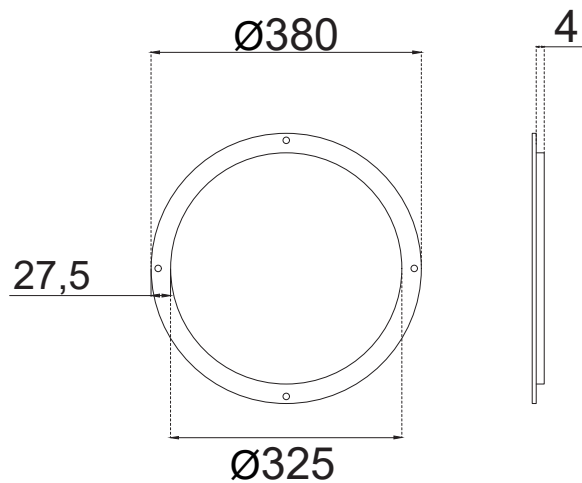
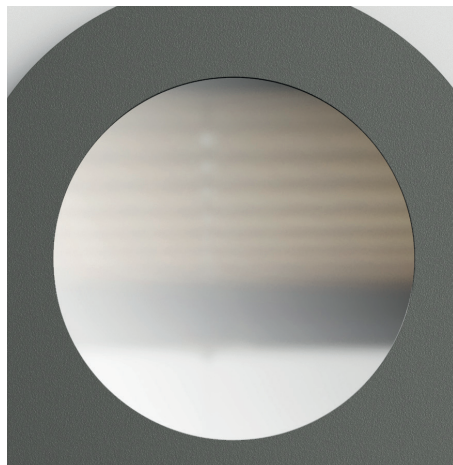


Vulcano - specchio

Accessorio



Materiale	Specchio + acciaio al carbonio
Misure specchio	325x325x4
Verniciatura acciaio	a polveri epossipoliestere
Imballo	scatola in cartone + protezioni in polistirolo

Antracite VOV12

cod.	altezza (mm)	larghezza (mm)	spessore (mm)	peso (kg)
62358	325	325	4	2,6