

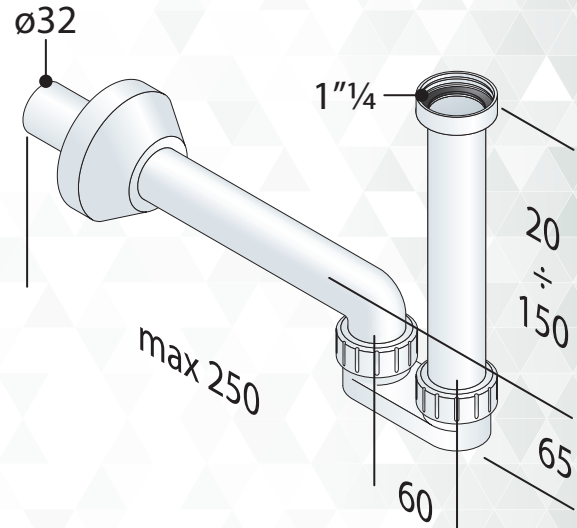
Articolo

[mm]

64582

Sifone in PP:

- entrata H. $200 \times 1\frac{1}{4}$
- uscita L. $250 \times \varnothing 32$
- rosone PP $\varnothing 78$



ref. OMP TEA
2322.244.5 TP

Specifiche



Chiusura idraulica
50 mm



Portata d'acqua
41 l/min



Materiale
PP bianco



Misure
 $1\frac{1}{4} \times \varnothing 32$



Peso
200 g/pezzo



Certificazioni
prodotto conforme alla norma europea EN274

Nomenclatura doganale
39173900