

IPERCERAMICA

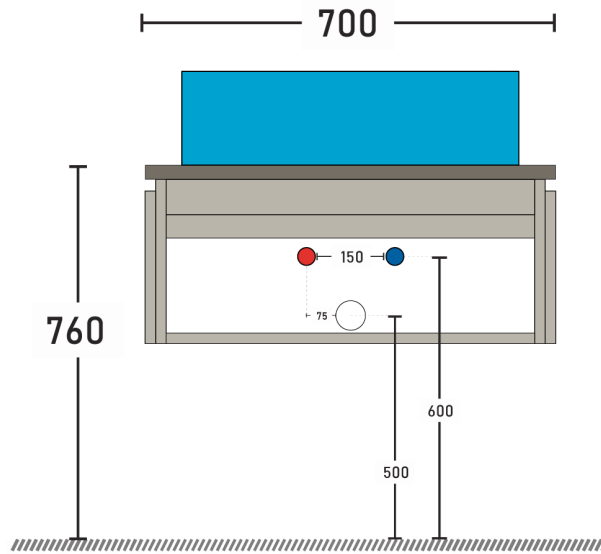
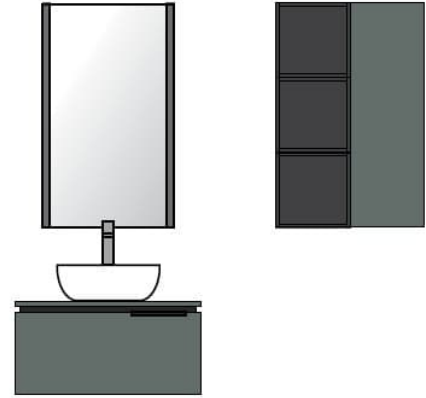
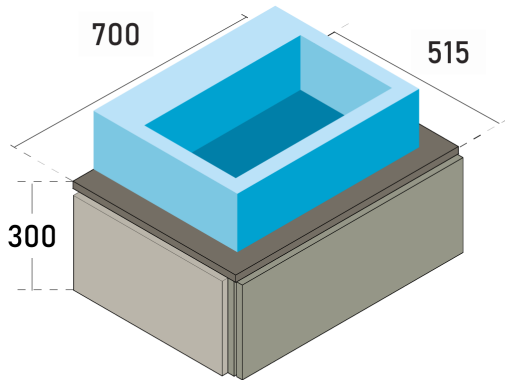
wellness

COLLEZIONE TOUCH





COMPOSIZIONE 1



Ref.	Q.tà	Descrizione
69677	1	CASSA 1C 70x49xH28 NERO
69683	1	TOUCH CASSETTO 70xH26 ANTRACITE LUCIDO
65657	1	TOUCH TOP 70x51xH1.8 ANTRACITE LUCIDO
65672	1	TOUCH FIANCHI SX/DX 47x2xH26 ANTR. LUC.

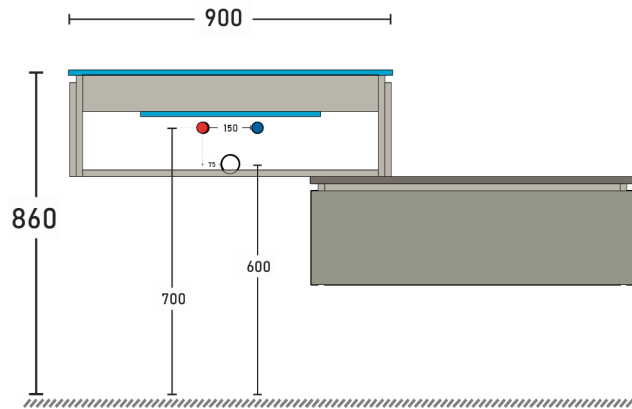
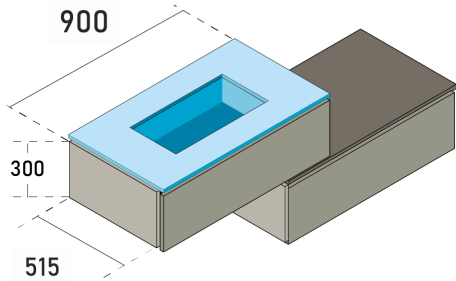
Se gli scarichi sono posizionati in maniera differente, sarà necessario sagomare il retro della cassettera..

Le misure riportate sono soggette ad eventuali variazioni in base al tipo di installazione realizzata.

Verificare le quote con il mobile prima di realizzare gli scarichi.



COMPOSIZIONE 2



Ref.	Q.tà	Descrizione
69669	2	CASSA 1C 90x49xH28 NERO
69674	1	TOUCH CASSETTO BASE 90xH26 TORTORA LUCIDO
69678	1	TOUCH CASSETTO CASSETTIERA 90 TORTORA LUC
65659	1	TOUCH TOP 90x51xH1.8 TORTORA LUCIDO
65671	2	TOUCH FIANCHI SX/DX 47x2xH26 TORTORA LUC

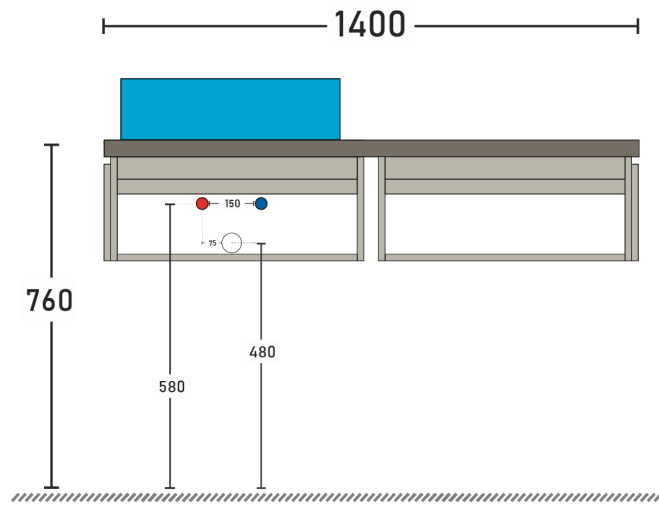
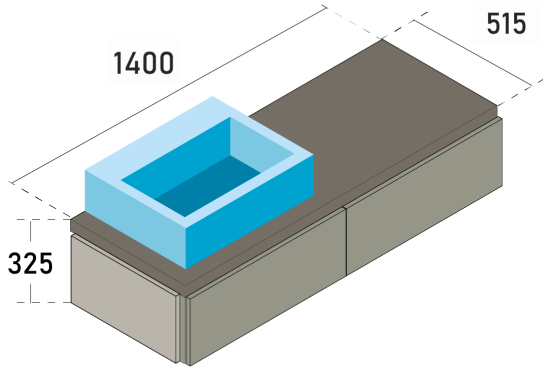
Se gli scarichi sono posizionati in maniera differente, sarà necessario sagomare il retro della cassettera..

Le misure riportate sono soggette ad eventuali variazioni in base al tipo di installazione realizzata.

Verificare le quote con il mobile prima di realizzare gli scarichi.



COMPOSIZIONE 3



Ref.	Q.tà	Descrizione
69677	2	CASSA 1C 70x49xH28 NERO
69683	2	TOUCH CASSETTO 70xH26 ANTRACITE LUCIDO
65706	1	TOP 140x51xH4.5 ROVERE NODI
65672	1	TOUCH FIANCHI SX/DX 47x2xH26 ANTR. LUC.
65691	1	DISTANZIATORE 0.38xH28 NERO

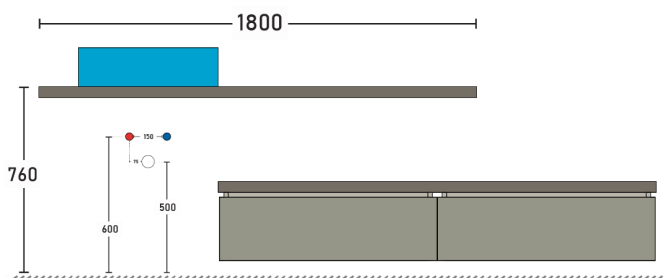
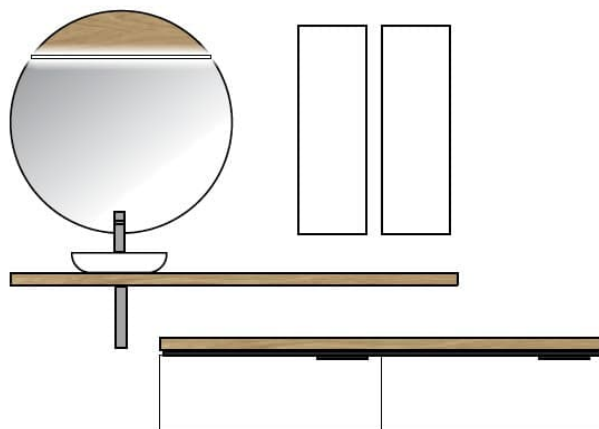
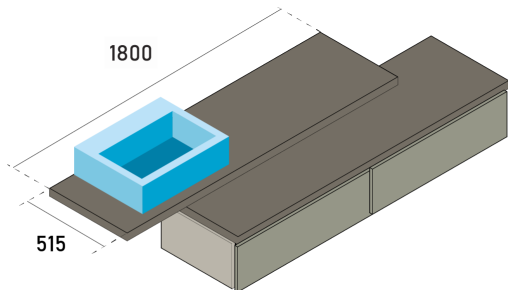
Se gli scarichi sono posizionati in maniera differente, sarà necessario sagomare il retro della cassettera..

Le misure riportate sono soggette ad eventuali variazioni in base al tipo di installazione realizzata.

Verificare le quote con il mobile prima di realizzare gli scarichi.



COMPOSIZIONE 4



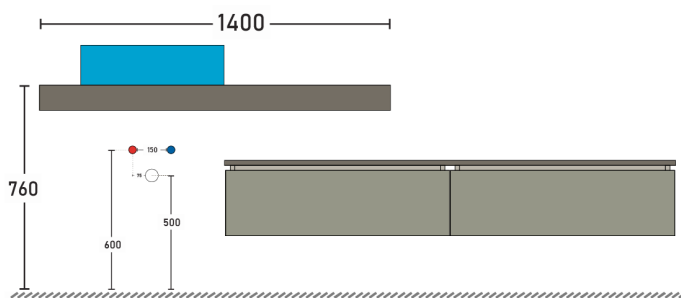
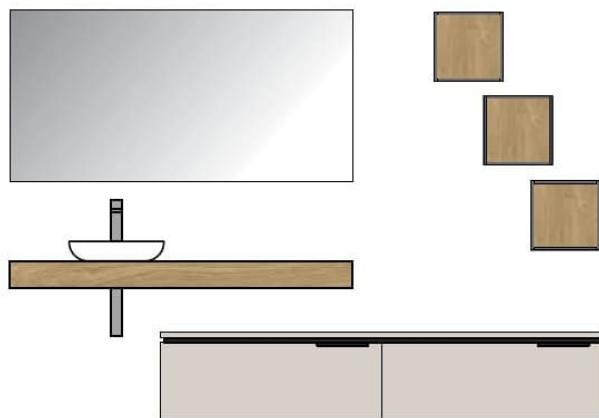
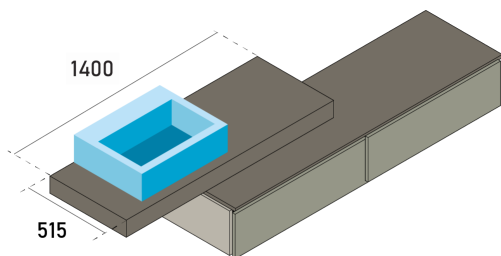
Ref.	Q.tà	Descrizione
69669	2	CASSA 1C 90x49xH28 NERO
69680	2	TOUCH CASSETTO CASSETTIERA 90 BIANCO LUC.
65670	1	TOUCH FIANCHI SX/DX 47x2xH26 BIANCO LUC.
65706	2	TOP 140x51xH4.5 ROVERE NODI
65691	1	DISTANZIATORE 0.38xH28 NERO
21690	1	PROTEO COPPIA STAFFE SUPPORTO PER TOP

Se gli scarichi sono posizionati in maniera differente, sarà necessario sagomare il retro della cassettera..

Le misure riportate sono soggette ad eventuali variazioni in base al tipo di installazione realizzata.

Verificare le quote con il mobile prima di realizzare gli scarichi.

COMPOSIZIONE 5



Ref.	Q.tà	Descrizione
69669	2	CASSA 1C 90x49xH28 NERO
69678	2	TOUCH CASSETTO CASSETTIERA 90 TORTORA LUC
65665	1	TOUCH TOP 180x51xH1.8 TORTORA LUCIDO
65671	1	TOUCH FIANCHI SX/DX 47x2xH26 TORTORA LUC
66542	1	TOPSY TOP 140x51xH10 ROVERE NODI
65691	1	DISTANZIATORE 0.38xH28 NERO
21690	1	PROTEO COPPIA STAFFE SUPPORTO PER TOP

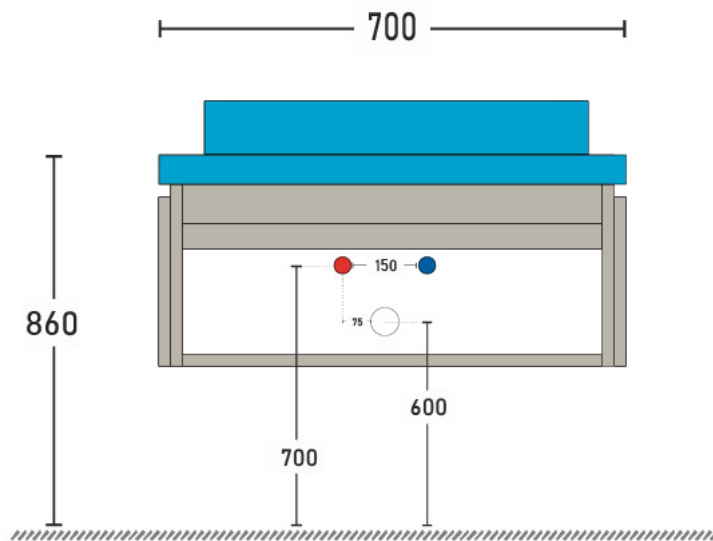
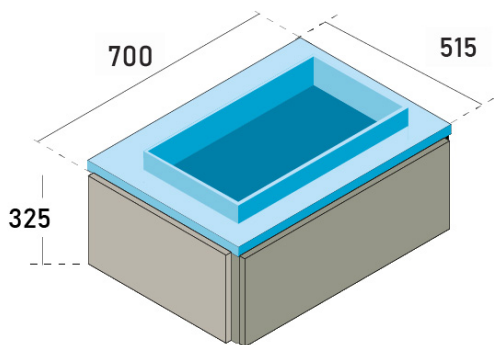
Se gli scarichi sono posizionati in maniera differente, sarà necessario sagomare il retro della cassettera..

Le misure riportate sono soggette ad eventuali variazioni in base al tipo di installazione realizzata.

Verificare le quote con il mobile prima di realizzare gli scarichi.



COMPOSIZIONE 6



Ref.	Q.tà	Descrizione
69667	2	CASSA 1C 70x49xH28 NERO
71968	1	TOUCH CASSETTO 70xH26 AZZURRO OP.
65691	1	PORTLAND DISTANZIATORE 0,38xH28 NERO
71969	1	TOUCH FIANCHI SX/DX 47x2xH26 AZZURRO OP

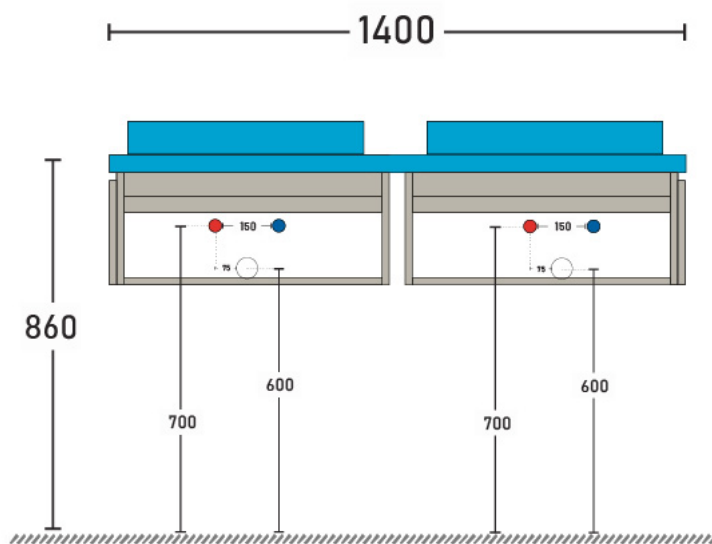
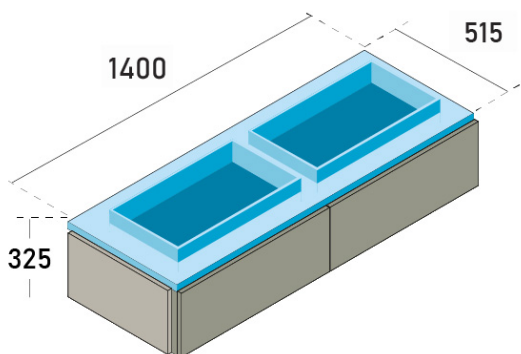
Se gli scarichi sono posizionati in maniera differente, sarà necessario sagomare il retro della cassetteria..

Le misure riportate sono soggette ad eventuali variazioni in base al tipo di installazione realizzata.

Verificare le quote con il mobile prima di realizzare gli scarichi.



COMPOSIZIONE 7



Ref.	Q.tà	Descrizione
69667	2	CASSA 1C 70x49xH28 NERO
69684	2	TOUCH CASSETTO 70xH26 BIANCO OP.
65691	1	PORTLAND DISTANZIATORE 0,38xH28 NERO
69166	1	TOUCH FIANCHI SX/DX 47x2xH26 BIANCO OP.

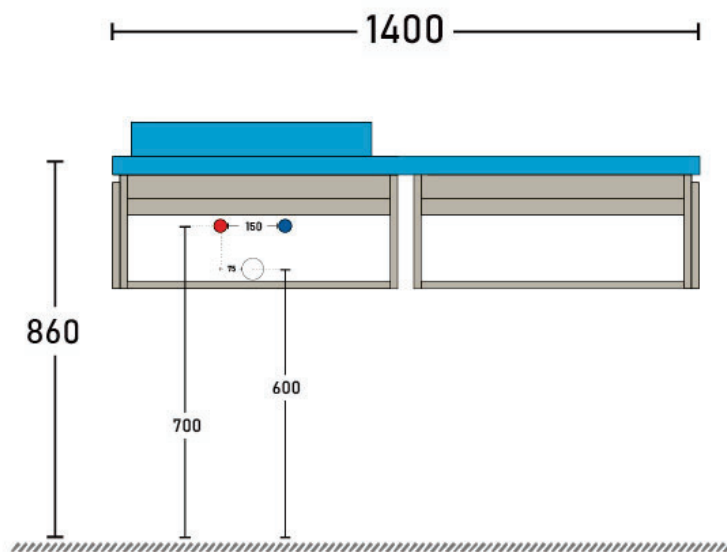
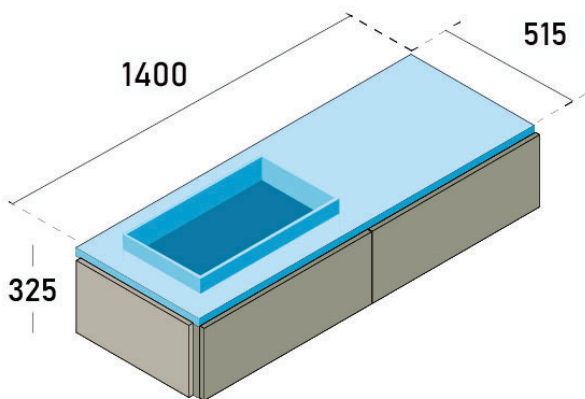
Se gli scarichi sono posizionati in maniera differente, sarà necessario sagomare il retro della cassetteria..

Le misure riportate sono soggette ad eventuali variazioni in base al tipo di installazione realizzata.

Verificare le quote con il mobile prima di realizzare gli scarichi.



COMPOSIZIONE 8

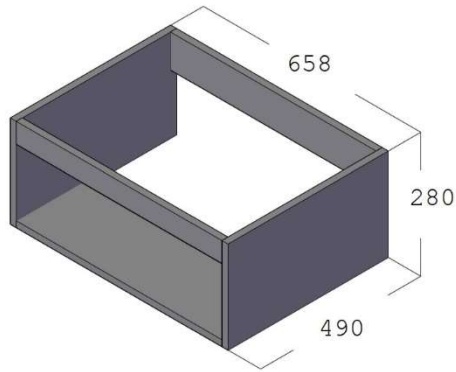


Ref.	Q.tà	Descrizione
69667	2	CASSA 1C 70x49xH28 NERO
71968	2	TOUCH CASSETTO 70xH26 AZZURRO OP.
65691	1	PORTLAND DISTANZIATORE 0,38xH28 NERO
71969	1	TOUCH FIANCHI SX/DX 47x2xH26 AZZURRO OP

Se gli scarichi sono posizionati in maniera differente, sarà necessario sagomare il retro della cassetteria..

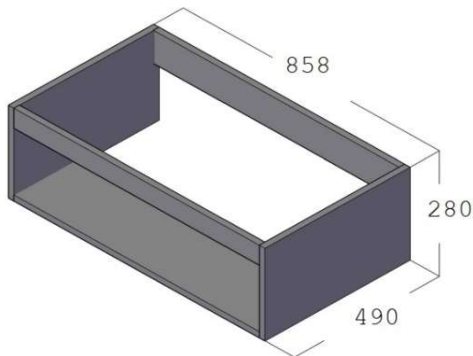
Le misure riportate sono soggette ad eventuali variazioni in base al tipo di installazione realizzata.

Verificare le quote con il mobile prima di realizzare gli scarichi.



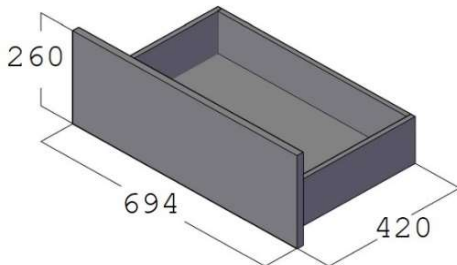
REFERENZA IPERCERAMICA	69667					
DESCRIZIONE						
FINITURA	NERO PORTLAND					
MISURE	MM	L	MM	P	MM	H
	658		490		280	

BASE PANNELLO ECOLOGICO RICICLABILE E1 NOBILITATO
LAMINATO NERO PORTLAND SPESSORE 18 MM
GUIDE CON SPONDA METALLICA CHIUSURA SOFT CLOSE



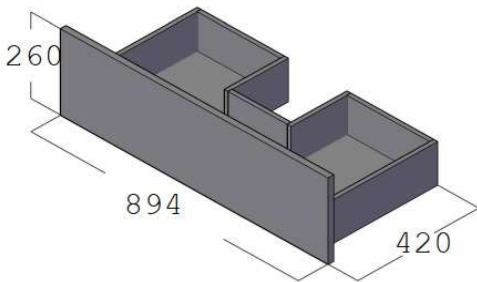
REFERENZA IPERCERAMICA	69669					
DESCRIZIONE						
FINITURA	NERO PORTLAND					
MISURE	MM	L	MM	P	MM	H
	858		490		280	

BASE PANNELLO ECOLOGICO RICICLABILE E1 NOBILITATO
LAMINATO NERO PORTLAND SPESSORE 18 MM
GUIDE CON SPONDA METALLICA CHIUSURA SOFT CLOSE



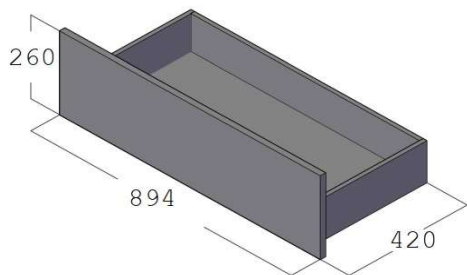
REFERENZA IPERCERAMICA	69681 - 69682 - 69683 - 69684 - 69983					
70895 - 71698 - 71861						
DESCRIZIONE	CASSETTO 70					
FINITURA	ANTRACITE - TORTORA - BIANCO LUX					
PHOENIX- BIANCO-VERDE SALVIA-ROSSO MATTONE-AZZURRO OPACO						
MISURE	MM	L	MM	P	MM	H
	694		420		260	

FRONTALE CASSETTO PANNELLO ECOLOGICO RICICLABILE E1 RIVESTITO
IN : MDF P.E.T 18 MM - NOBILITATO PHOENIX SUPERMAT
INTERNO CASSETTO PANNELLO ECOLOGICO RICICLABILE E1
NOBILITATO LAMINATO GRIGIO SCURO DA09 16MM
GUIDE CON SPONDA METALLICA CHIUSURA SOFT CLOSE



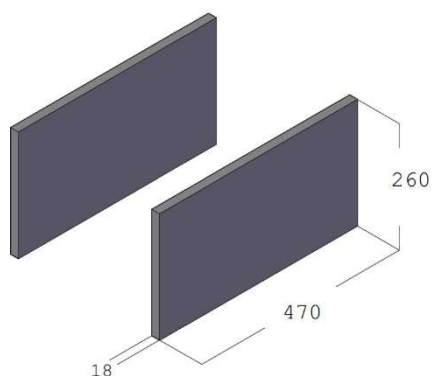
REFERENZA IPERCERAMICA	69673 - 69674 - 69675 - 69676 - 71860					
71967 - 70894 - 69982						
DESCRIZIONE	CASSETTO 90 CON SCARICO SIFONE					
FINITURA	ANTRACITE - TORTORA - BIANCO LUX					
PHOENIX- BIANCO-VERDE SALVIA-ROSSO MATTONE-AZZURRO OPACO						
MISURE	MM	L	MM	P	MM	H
	894		420		260	

FRONTALE CASSETTO PANNELLO ECOLOGICO RICICLABILE E1 RIVESTITO
IN : MDF P.E.T 18 MM - NOBILITATO PHOENIX SUPERMAT
INTERNO CASSETTO PANNELLO ECOLOGICO RICICLABILE E1
NOBILITATO LAMINATO GRIGIO SCURO DA09 16MM
GUIDE CON SPONDA METALLICA CHIUSURA SOFT CLOSE



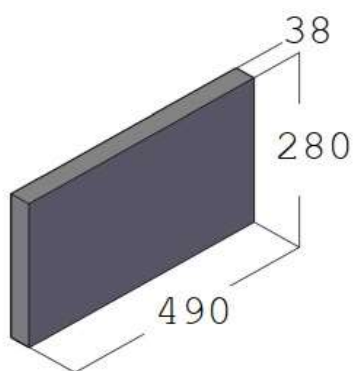
REFERENZA IPERCERAMICA	69677 - 69678 - 69679 - 69680 - 69981		
	70893 - 71859 - 71966		
DESCRIZIONE	CASSETTO 90		
FINITURA	ANTRACITE - TORTORA - BIANCO LUX		
	PHOENIX- BIANCO-VERDE SALVIA-ROSSO MATTONE-AZZURRO OPACO		
MISURE	MM L	MM P	MM H
	894	420	260

FRONTALE CASSETTO PANNELLO ECOLOGICO RICICLABILE E1 RIVESTITO
IN : MDF P.E.T 18 MM - NOBILITATO PHOENIX SUPERMAT
INTERNO CASSETTO PANNELLO ECOLOGICO RICICLABILE E1
NOBILITATO LAMINATO GRIGIO SCURO DA09 16MM
GUIDE CON SPONDA METALLICA CHIUSURA SOFT CLOSE



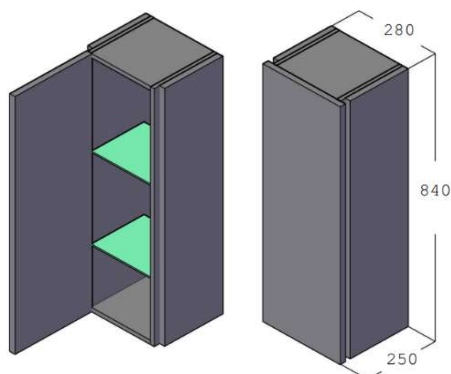
REFERENZA IPERCERAMICA	65670 - 65671 - 65672 - 69166 - 69666		
	70896 - 71962 - 71969		
DESCRIZIONE	FIANCHI SX/DX		
FINITURA	ANTRACITE - TORTORA - BIANCO LUX		
	PHOENIX- BIANCO-VERDE SALVIA-ROSSO MATTONE-AZZURRO OPACO		
MISURE	MM L	MM P	MM H
	18	470	260

FIANCO SX/DX PANNELLO ECOLOGICO RICICLABILE E1 RIVESTITO
IN : MDF P.E.T 18 MM - NOBILITATO PHOENIX SUPERMAT



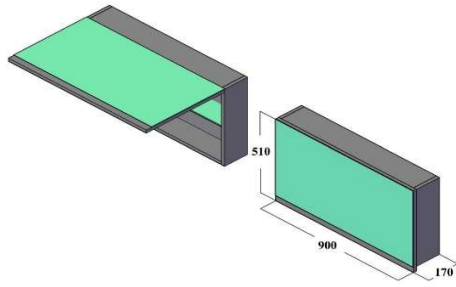
REFERENZA IPERCERAMICA	65691		
DESCRIZIONE	DISTANZIATORE		
FINITURA	NERO PORTLAND		
MISURE	MM L	MM P	MM H
	38	490	280

DISTANZIATORE PANNELLO ECOLOGICO RICICLABILE E1 NOBILITATO
LAMINATO NERO PORTLAND SPESSORE 38 MM



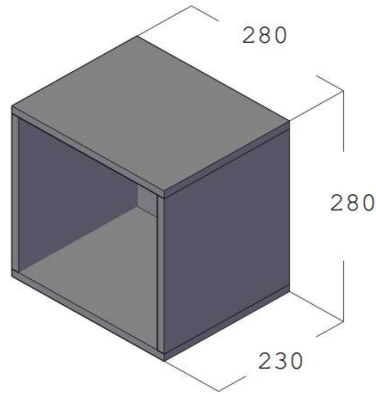
REFERENZA IPERCERAMICA	66548 - 66547 - 66546 - 69162 - 69989		
DESCRIZIONE	PENSILE REVERSIBILE		
FINITURA	ANTRACITE - TORTORA - BIANCO LUX		
	BIANCO - VERDE SALVIA - ROSSO MATTONE - AZZURRO OPACO		
MISURE	MM L	MM P	MM H
	280	250	840

PENSILE PANNELLO IN MDF ECOLOGICO RICICLABILE E1 RIVESTITO
IN P.E.T 18 MM - PANNELLO ECOLOGICO RICICLABILE E1 NOBILITATO
LAMINATO NERO PORTLAND SPESSORE 12 MM
NR 2 MENSOLE IN VETRO - CERNIERE CON CHIUSURA SOFT CLOSE



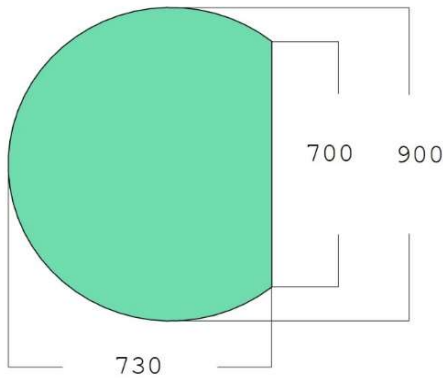
REFERENZA IPERCERAMICA	69167 - 69385 - 39386 - 39387 - 69990					
DESCRIZIONE	SPECCHIO CONTENITORE					
FINITURA	ANTRACITE - TORTORA - BIANCO LUX					
BIANCO - VERDE SALVIA OPACO						
MISURE	MM	L	MM	P	MM	H
		900		170		510

PENSILE PANNELLO IN MDF ECOLOGICO RICICLABILE
E1 RIVESTITO IN P.E.T 18 MM
NR 1 MENSOLE IN VETRO
CERNIERE CON CHIUSURA SOFT CLOSE



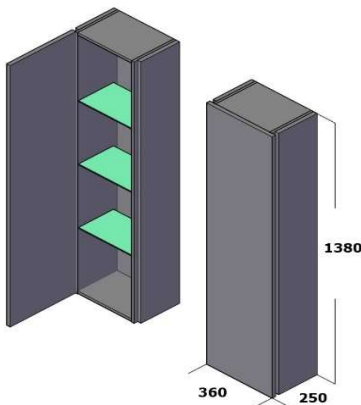
REFERENZA IPERCERAMICA	65695					
DESCRIZIONE	CUBOTTO					
FINITURA	NERO PORTLAND					
MISURE	MM	L	MM	P	MM	H
		280		230		280

CUBOTTO PANNELLO ECOLOGICO RICICLABILE E1 NOBILITATO
LAMINATO NERO PORTLAND SPESSORE 12 MM



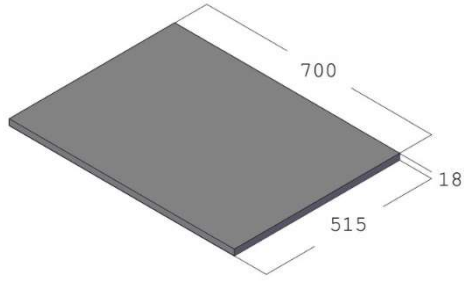
REFERENZA IPERCERAMICA	65697			
DESCRIZIONE	SPECCHIO SAGOMATO			
FINITURA	FILO LUCIDO			
MISURE	Ø 90			

ATTACCO COMPATIBILE CON LAMPADRE BAGNO PER INSTALLAZIONE A
CLIP SU VETRO



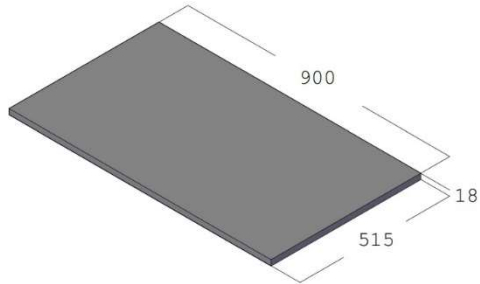
REFERENZA IPERCERAMICA	70261 - 70272 - 70273 - 70274 - 70275 - 70898					
DESCRIZIONE	COLONNA					
FINITURA	ANTRACITE - TORTORA - BIANCO LUX					
PHOENIX- BIANCO-VERDE SALVIA-ROSSO MATTONE-AZZURRO OPACO						
MISURE	MM	L	MM	P	MM	H
		360		250		1380

COLONNA PANNELLO ECOLOGICO RICICLABILE E1 RIVESTITO
IN : MDF P.E.T 18 MM - NOBILITATO PHOENIX SUPERMAT
LAMINATO NERO PORTLAND SPESSORE 12 MM
NR 3 MENSOLE IN VETRO - CERNIERE CON CHIUSURA SOFT CLOSE



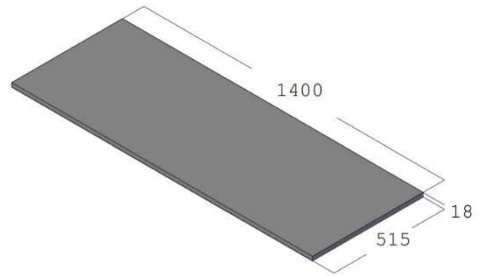
REFERENZA IPERCERAMICA	65657 - 65656 - 65655 - 69977 - 69988					
71970 - 71963						
DESCRIZIONE	TOP 70					
FINITURA	ANTRACITE - TORTORA - BIANCO LUX					
BIANCO - VERDE SALVIA - ROSSO MATTONE - AZZURRO OPACO						
MISURE	MM	L	MM	P	MM	H
	700		515		18	

TOP PANNELLO IN MDF ECOLOGICO RICICLABILE
E1 RIVESTITO IN P.E.T 18 MM



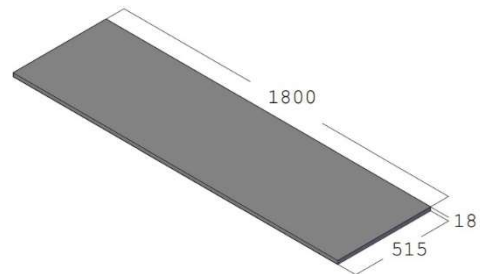
REFERENZA IPERCERAMICA	65660 - 65659 - 65658 - 69257 - 69986					
71964 - 71971						
DESCRIZIONE	TOP 90					
FINITURA	ANTRACITE - TORTORA - BIANCO LUX					
BIANCO - VERDE SALVIA - ROSSO MATTONE - AZZURRO OPACO						
MISURE	MM	L	MM	P	MM	H
	900		515		18	

TOP PANNELLO IN MDF ECOLOGICO RICICLABILE
E1 RIVESTITO IN P.E.T 18 MM



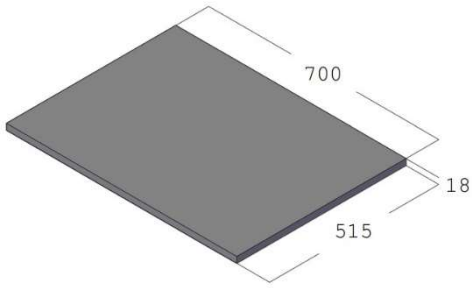
REFERENZA IPERCERAMICA	65663 - 65662 - 65661 - 69978 - 69987					
71965 - 71972						
DESCRIZIONE	TOP 1400					
FINITURA	ANTRACITE - TORTORA - BIANCO LUX					
BIANCO - VERDE SALVIA - ROSSO MATTONE - AZZURRO OPACO						
MISURE	MM	L	MM	P	MM	H
	1400		515		18	

TOP PANNELLO IN MDF ECOLOGICO RICICLABILE
E1 RIVESTITO IN P.E.T 18 MM



REFERENZA IPERCERAMICA	65666 - 65665 - 65664					
69979 - 69988						
DESCRIZIONE	TOP 1800					
FINITURA	ANTRACITE - TORTORA - BIANCO LUX					
BIANCO - VERDE SALVIA OPACO						
MISURE	MM	L	MM	P	MM	H
	1800		515		18	

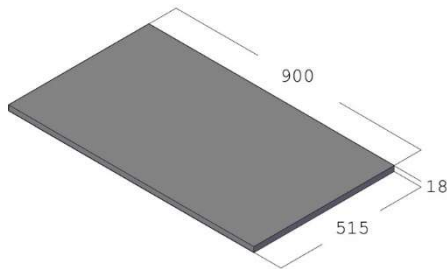
TOP PANNELLO IN MDF ECOLOGICO RICICLABILE
E1 RIVESTITO IN P.E.T 18 MM



REFERENZA IPERCERAMICA **66543**

DESCRIZIONE	TOP					
FINITURA	ROVERE NODI					
MISURE	MM	L	MM	P	MM	H
	700		515		18	

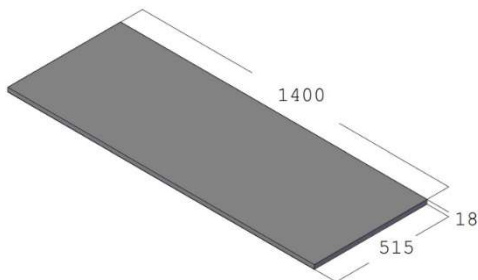
TOP 70 PANNELLO ECOLOGICO RICICLABILE E1 RIVESTITO
IN UN'IMPIALLACCIATURA DI LEGNO NATURALE FINITURA ROVERE CON
PRESENZA DI NODI E/O CREPE QUALI ELEMENTI NATURALI DEL LEGNO



REFERENZA IPERCERAMICA **66544**

DESCRIZIONE	TOP					
FINITURA	ROVERE NODI					
MISURE	MM	L	MM	P	MM	H
	900		515		18	

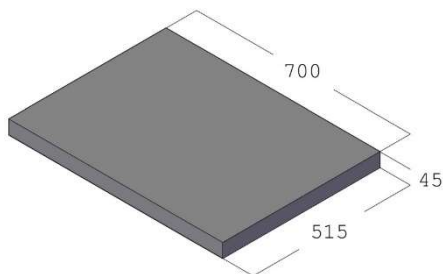
TOP 90 PANNELLO ECOLOGICO RICICLABILE E1 RIVESTITO
IN UN'IMPIALLACCIATURA DI LEGNO NATURALE FINITURA ROVERE CON
PRESENZA DI NODI E/O CREPE QUALI ELEMENTI NATURALI DEL LEGNO



REFERENZA IPERCERAMICA **66545**

DESCRIZIONE	TOP					
FINITURA	ROVERE NODI					
MISURE	MM	L	MM	P	MM	H
	1400		515		18	

TOP 140 PANNELLO ECOLOGICO RICICLABILE E1 RIVESTITO
IN UN'IMPIALLACCIATURA DI LEGNO NATURALE FINITURA ROVERE CON
PRESENZA DI NODI E/O CREPE QUALI ELEMENTI NATURALI DEL LEGNO

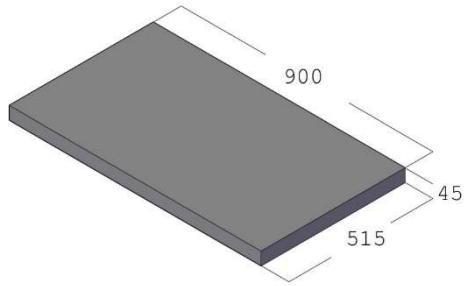


REFERENZA IPERCERAMICA **65704**

DESCRIZIONE	TOP					
FINITURA	ROVERE NODI					
MISURE	MM	L	MM	P	MM	H
	700		515		45	

TOP 70 PANNELLO ECOLOGICO RICICLABILE E1 RIVESTITO
IN UN'IMPIALLACCIATURA DI LEGNO NATURALE FINITURA ROVERE CON
PRESENZA DI NODI E/O CREPE QUALI ELEMENTI NATURALI DEL LEGNO

STAFFE 65696 NON COMPRESO NEL TOP

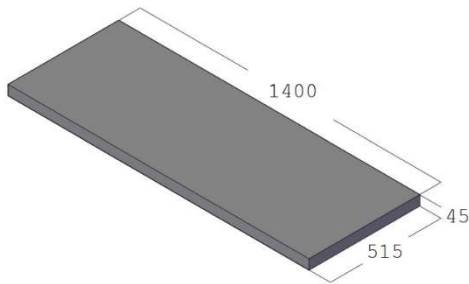


REFERENZA IPERCERAMICA **65705**

DESCRIZIONE	TOP					
FINITURA	ROVERE NODI					
MISURE	MM	L	MM	P	MM	H
	900		515		45	

TOP 90 PANNELLO ECOLOGICO RICICLABILE E1 RIVESTITO
IN UN'IMPIALLACCIATURA DI LEGNO NATURALE FINITURA ROVERE CON
PRESENZA DI NODI E/O CREPE QUALI ELEMENTI NATURALI DEL LEGNO

STAFFE 65696 NON COMPRESI NEL TOP

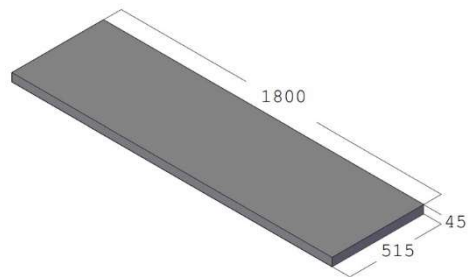


REFERENZA IPERCERAMICA **65706**

DESCRIZIONE	TOP					
FINITURA	ROVERE NODI					
MISURE	MM	L	MM	P	MM	H
	1400		515		45	

TOP 140 PANNELLO ECOLOGICO RICICLABILE E1 RIVESTITO
IN UN'IMPIALLACCIATURA DI LEGNO NATURALE FINITURA ROVERE CON
PRESENZA DI NODI E/O CREPE QUALI ELEMENTI NATURALI DEL LEGNO

STAFFE 65696 NON COMPRESI NEL TOP

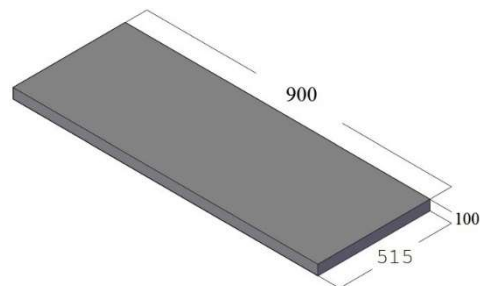


REFERENZA IPERCERAMICA **65707**

DESCRIZIONE	TOP					
FINITURA	ROVERE NODI					
MISURE	MM	L	MM	P	MM	H
	1800		515		45	

TOP 180 PANNELLO ECOLOGICO RICICLABILE E1 RIVESTITO
IN UN'IMPIALLACCIATURA DI LEGNO NATURALE FINITURA ROVERE CON
PRESENZA DI NODI E/O CREPE QUALI ELEMENTI NATURALI DEL LEGNO

NB OBBLIGO USO DI STAFFE 65696 (2 coppie) NON COMPRESI NEL TOP

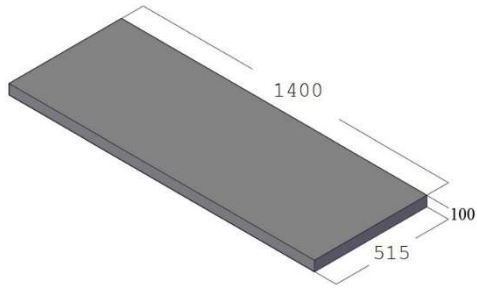


REFERENZA IPERCERAMICA **66540**

DESCRIZIONE	TOP					
FINITURA	ROVERE NODI					
MISURE	MM	L	MM	P	MM	H
	900		515		100	

TOP 90 PANNELLO ECOLOGICO RICICLABILE E1 RIVESTITO
IN UN'IMPIALLACCIATURA DI LEGNO NATURALE FINITURA ROVERE CON
PRESENZA DI NODI E/O CREPE QUALI ELEMENTI NATURALI DEL LEGNO

NB OBBLIGO USO DI STAFFE 65696 NON COMPRESI NEL TOP

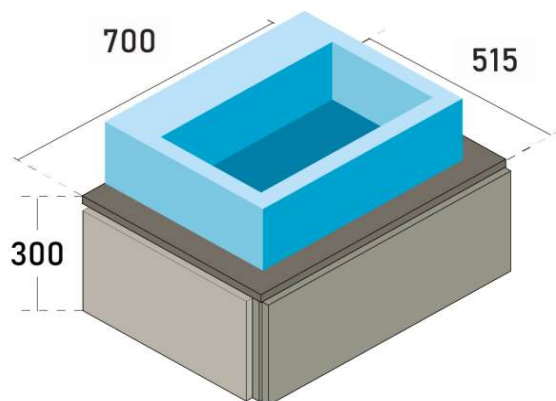


REFERENZA IPERCERAMICA **66542**

DESCRIZIONE	TOP					
FINITURA	ROVERE NODI					
MISURE	MM	L	MM	P	MM	H
	1400		515		100	

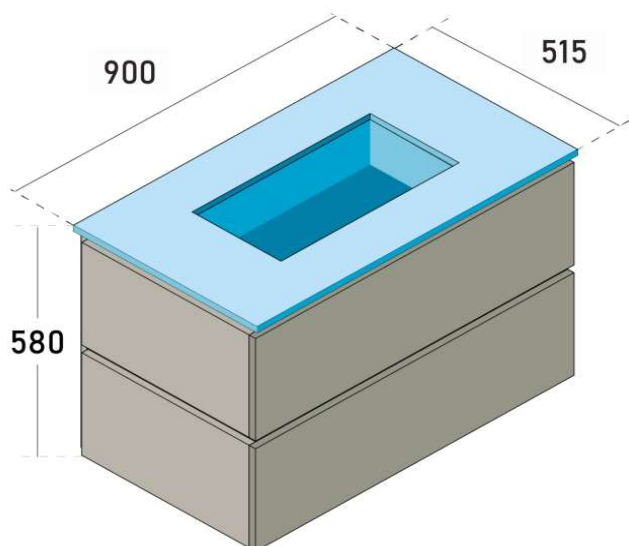
TOP 140 PANNELLO ECOLOGICO RICICLABILE E1 RIVESTITO
IN UN'IMPIALLACCIATURA DI LEGNO NATURALE FINITURA ROVERE CON
PRESENZA DI NODI E/O CREPE QUALI ELEMENTI NATURALI DEL LEGNO

NB OBBLIGO USO DI STAFFE 65696 NON COMPRESSE NEL TOP



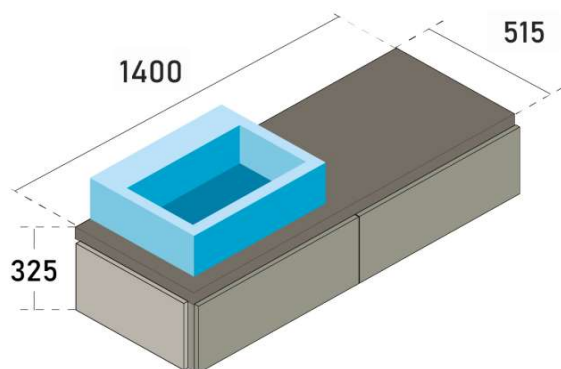
BASE 70 ABBINABILE CON :

ART	DESCRIZIONE
66708	BOHEME TOP RESINA 70 CEMENTO BIANCO OP
66713	BOHEME TOP RESINA 70 CEMENTO NERO OP
66703	BOHEME TOP RESINA 70 LISCIO BIANCO OP
65704	OXYGEN TOP 70x51xH4.5 ROVERE NODI
66543	OXYGEN TOPPINO 70x51xH1.8 ROVERE NODI
65657	TOUCH TOP 70x51xH1.8 ANTRACITE LUCIDO
65655	TOUCH TOP 70x51xH1.8 BIANCO LUCIDO
65656	TOUCH TOP 70x51xH1.8 TORTORA LUCIDO
69977	TOUCH TOP 70x51,5xH1,8 BIANCO OPACO
69985	TOUCH TOP 70x51,5xH1,8 VERDE SALVIA OP
71970	TOUCH TOP 70x51,5xH1,8 AZZURRO OP
71963	TOUCH TOP 70x51,5xH1,8 ROSSO MATTONE OP



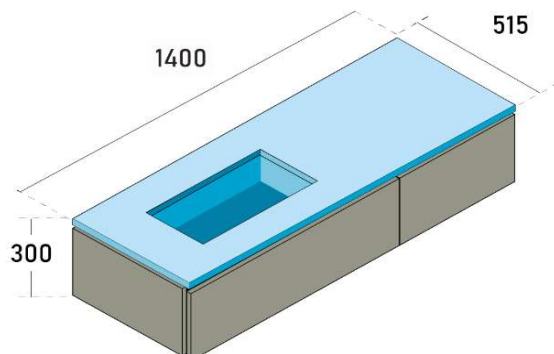
BASE 90 ABBINABILE CON :

ART	DESCRIZIONE
66746	UNITOP HIDE PIETRA 90,5X51,5 BIANCO
66756	UNITOP HIDE PIETRA 90,5X51,5 NERO
17164	UNITOP HIDE 90,5x51,5 BIANCO LUCIDO
17282	UNITOP HIDE RESINA 90,5x51,5 BIANCO OP
65705	OXYGEN TOP 90x51xH4.5 ROVERE NODI
66544	OXYGEN TOPPINO 90x51xH1.8 ROVERE NODI
66540	TOPSY TOP 90x51xH10 ROVERE NODI
65660	TOUCH TOP 90x51xH1.8 ANTRACITE LUCIDO
65658	TOUCH TOP 90x51xH1.8 BIANCO LUCIDO
65659	TOUCH TOP 90x51xH1.8 TORTORA LUCIDO
69257	TOUCH TOP 90x51xH1.8 BIANCO OPACO
69986	TOUCH TOP 90x51,5xH1,8 VERDE SALVIA OP
71964	TOUCH TOP 90x51,5xH1,8 ROSSO MATTONE OP
71971	TOUCH TOP 90x51,5xH1,8 AZZURRO OP



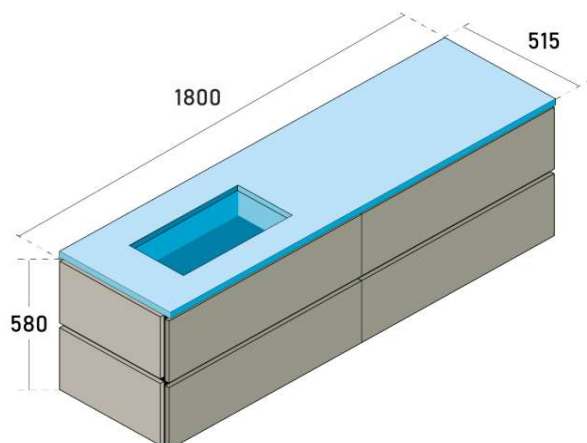
BASE 140 ABBINABILE CON :

ART	DESCRIZIONE
66710	BOHEME TOP RESINA 140,5 CEMENTO BIANC OP
66715	BOHEME TOP RESINA 140,5 CEMENTO NERO OP
66705	BOHEME TOP RESINA 140,5 LISCIO BIANC OP
65706	OXYGEN TOP 140x51xH4.5 ROVERE NODI
66542	TOPSY TOP 140x51xH10 ROVERE NODI
66545	OXYGEN TOPPINO 140x51xH1.8 ROVERE NODI
65663	TOUCH TOP 140x51xH1.8 ANTRACITE LUCIDO
65661	TOUCH TOP 140x51xH1.8 BIANCO LUCIDO
65662	TOUCH TOP 140x51xH1.8 TORTORA LUCIDO
69978	TOUCH TOP 140x51,5xH1,8 BIANCO OPACO
69987	TOUCH TOP 140x51,5xH1,8 VERDE SALVIA OP
71965	TOUCH TOP 140x51,5xH1,8 ROSSO MATTONE
71972	TOUCH TOP 140x51,5xH1,8 AZZURRO OP



BASE 160 ABBINABILE CON :

ART	DESCRIZIONE
66742	UNITOP HIDE 160,5X51,5 DX BIANCO OPACO
66743	UNITOP HIDE 160,5X51,5 SX BIANCO OPACO
66744	UNITOP HIDE 160,5X51,5 DX BIANCO LUCIDO
66745	UNITOP HIDE 160,5X51,5 SX BIANCO LUCIDO
66749	UNITOP HIDE PIETRA 160,5X51,5 DX BIANC
66750	UNITOP HIDE PIETRA 160,5X51,5 SX BIANC
66759	UNITOP HIDE PIETRA 160,5X51,5 DX NERO
66760	UNITOP HIDE PIETRA 160,5X51,5 SX NERO



BASE 180 ABBINABILE CON :

ART	DESCRIZIONE
17169	UNITOP HIDE 180x51,5 SX BIANCO LUCIDO
17170	UNITOP HIDE 180x51,5 DX BIANCO LUCIDO
17287	UNITOP HIDE 180x51,5 SX BIANCO OPACO
17288	UNITOP HIDE 180x51,5 DX BIANCO OPACO
66751	UNITOP HIDE PIETRA 180,5X51,5 DX BIANC
66752	UNITOP HIDE PIETRA 180,5X51,5 SX BIANC
66761	UNITOP HIDE PIETRA 180,5X51,5 DX NERO
66762	UNITOP HIDE PIETRA 180,5X51,5 SX NERO
65707	OXYGEN TOP 180x51xH4.5 ROVERE NODI
65666	TOUCH TOP 180x51xH1.8 ANTRACITE LUCIDO
65664	TOUCH TOP 180x51xH1.8 BIANCO LUCIDO
65665	TOUCH TOP 180x51xH1.8 TORTORA LUCIDO
69979	TOUCH TOP 180x51,5xH1,8 BIANCO OPACO
69988	TOUCH TOP 180x51,5xH1,8 VERDE SALVIA OP