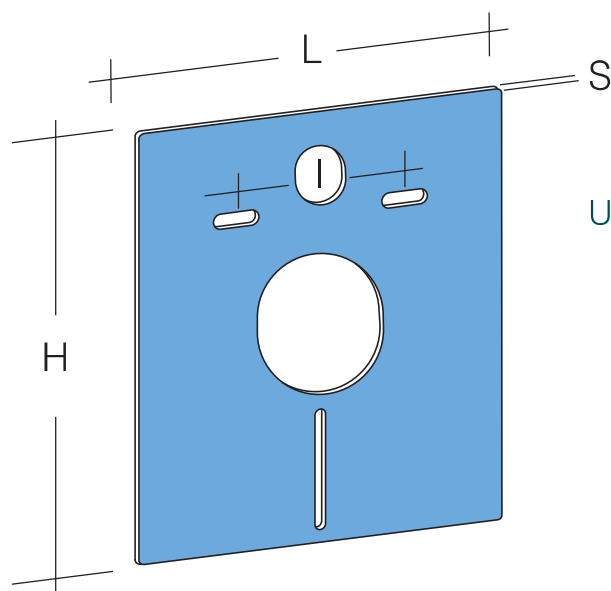



PROTEZIONE ANTIURTO E ACUSTICA PER VASO E BIDET SOSPESO



PROTEZIONE ANTIURTO E ACUSTICA
UNIVERSALE PER WC E BIDET SOSPESO
O A PAVIMENTO FILO PARETE

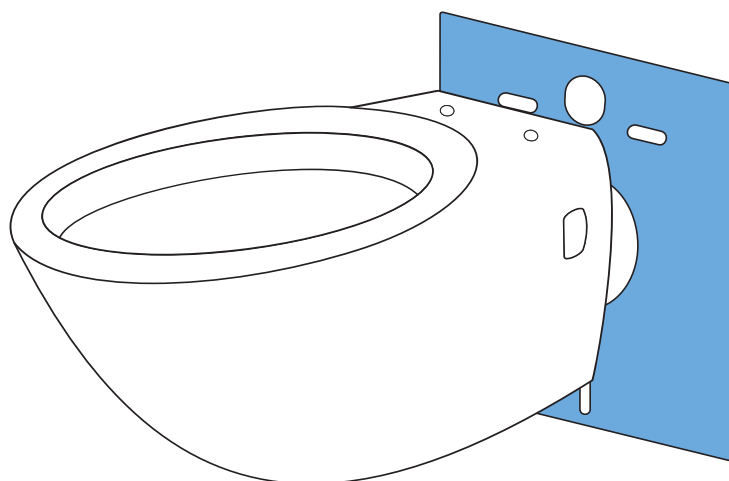


Cod. Art.	L (mm)	H (mm)	I (mm)	S (mm)	 gr
00199	425	490	180	5	35

CARATTERISTICHE TECNICHE

Materiale:	isolante in polietilene ad espansione irraggiante a cellule chiuse
Colore:	bianco
Densità:	30/35 kg - mc3
Stabilità:	assoluta
Impermeabilità:	100%
Abbattimento sonoro:	per spessore 5 mm 48,5 db - livello sonoro sottostante 48,5 db
Temperatura di utilizzo:	- 80 C° + 105 °C400
Coefficiente di conducibilità:	= 0,019 Kcal/mh °C (20)
Coefficiente di trasmissione al vapore:	$\mu = 3000$
Inoltre è:	imputrescibile, inattaccabile da muffe, insetti, radici, acetoni, esteri, acqua salata ed agenti chimici

NOTE DI RILIEVO



La protezione antiurto acustica per vaso e bidet sospeso in fase di montaggio, evita di scheggiare o rompere il manufatto e le piastrelle.

Isola il sanitario dal contatto diretto con il rivestimento e compensa eventuali scostamenti delle mattonelle.

Previene la formazione di condensa sulla superficie del sanitario causato dall'impianto di riscaldamento del tipo a pavimento

Attutisce il rumore dell'acqua trasmesso in parete.