

ART. KITIDROSIP

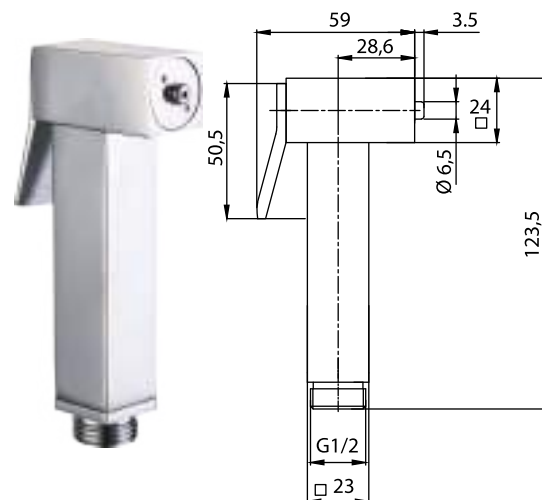
Kit idroscopino square

CARATTERISTICHE TECNICHE

Materiale: PVC morbido
Sistema antitorsione: si
Design: quadrato
Colore tubo: silver
Lunghezza: 120 cm
Pressione MAX. di esercizio: 6 BAR
Doppio attacco conico: da 1/2" F.
Calotte coniche: ottone
Finitura calotte: cromo-lucido
Guarnizioni: in gomma

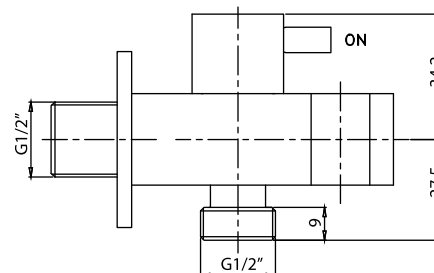


1200



CARATTERISTICHE TECNICHE

Materiale: ottone
Finitura: cromo
Design: quadrato
Lunghezza: 123,5
Pressione MAX. di esercizio: 6 BAR
Attacco: da 1/2" M.
Funzione on/off: a rilascio



CARATTERISTICHE TECNICHE

Corpo: ottone cromato
Maniglia: in metallo
Rosone: acciaio INOX
Funzionamento: vitone 1/4 di giro
Collegamento impianto: 1/2" maschio
Collegamento tubo: 1/2" maschio
Pressione MAX. di esercizio: 6 BAR
Design: quadrato
Prodotto: conforme DM 174