

Art. 532635

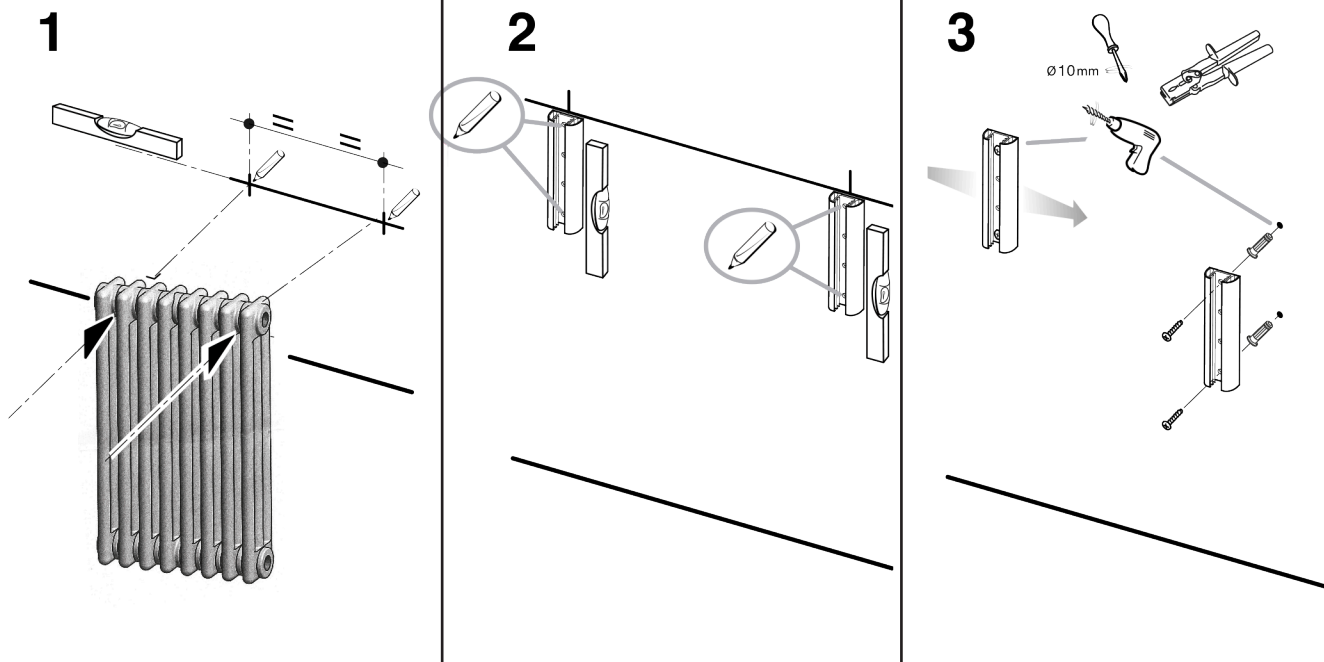
Mensola TC per radiatori tubolari a 2 e 3 colonne su pareti in cartongesso, 2 lunghe

TC-brakets for 2-3 columns pipe radiators on plasterboard, 2 longs

TC-Konsole für Rohrheizkörper mit 2-3 Säule für Gipskarton, 2 große Konsolen

Consoles TC pour radiateurs tubulaires 2-3 colonnes sur plaque de plâtre, 2 grandes consoles

TC Soporite para radiadores tubulares de 2 y 3 elementos sobre cartón-yeso, 2 unidades




Contenuto:

The pack contains:


Inhalt der Verpackung:


Contenu de l'emballage:


Contenido del envase:

 bianco - white - weiss  
blanc - blanco **x2**

 M6x50 **x2**

 bianco - white - weiss  
blanc - blanco **x2**

 RAL9010 **x2**

 HM 5x65 S **x4**

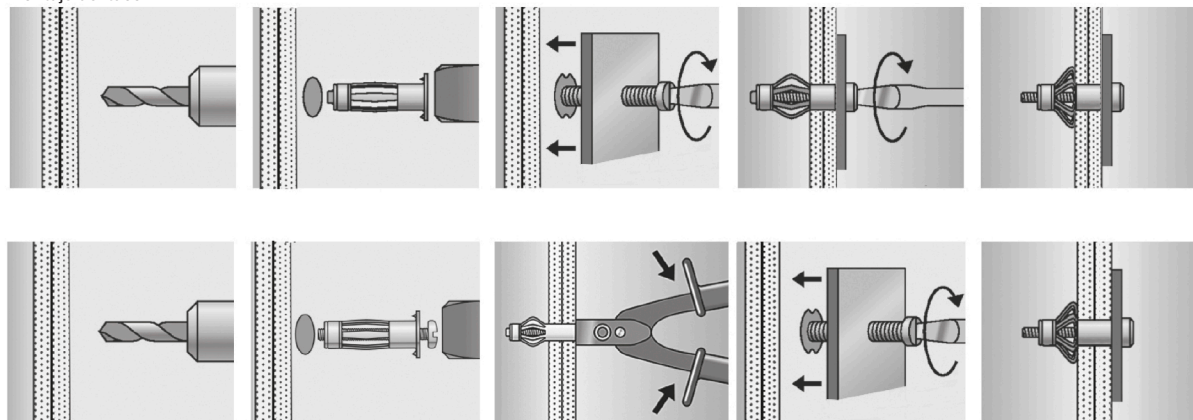
Applicazione tassello HM

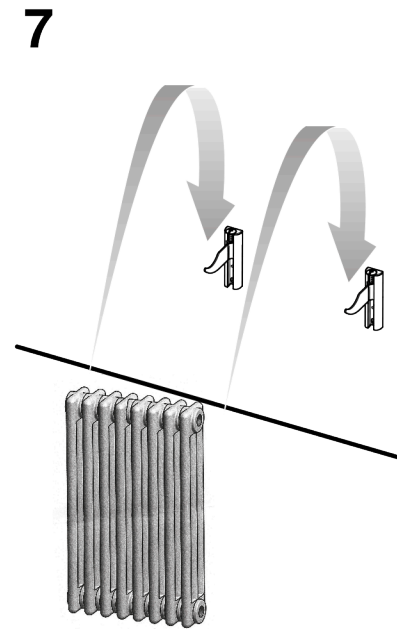
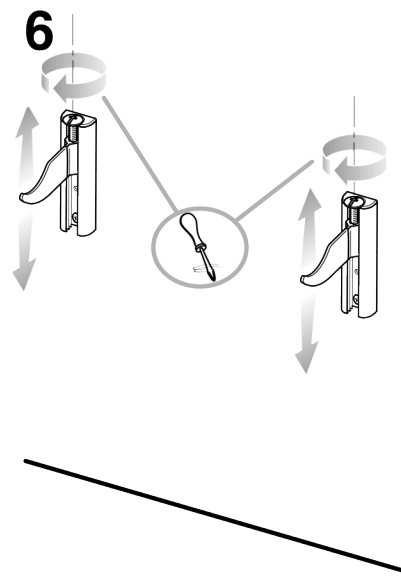
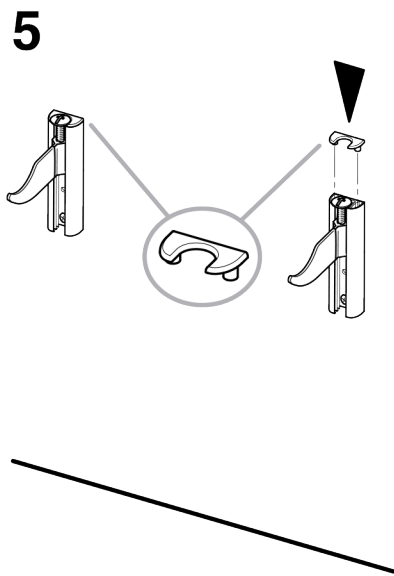
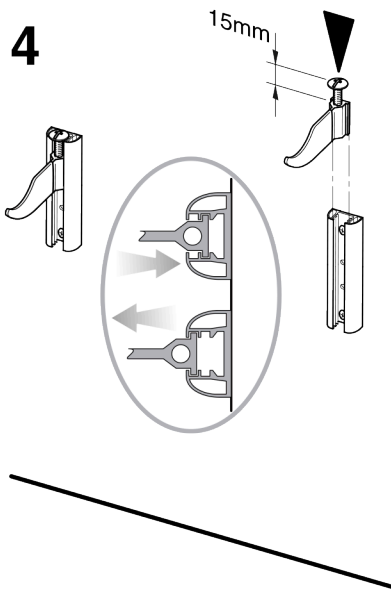
HM-plug installation

Montage des HM-Dübeln

Données de pose des chevilles HM

Montaje del taco HM





#### IT - ATTENZIONE !

I dati, le caratteristiche e le prestazioni riportati in questo foglio illustrativo non sono impegnativi e possono essere modificati senza preavviso.

L'azienda produttrice declina ogni responsabilità per qualsiasi danno conseguente, accidentale o indiretto derivanti da un utilizzo od un'installazione non conforme alle indicazioni e prescrizioni contenute in questo foglio.

Per qualsiasi problema rivolgersi al rivenditore.

#### UK - IMPORTANT !

The data, features and performance shown in this leaflet are not binding and can be modified at any time without prior notice. The manufacturer declines all liability for any incidental or indirect damage resulting from misuse or installation not complying with the instructions and recommendations specified herein. If you encounter any problems, please contact your dealer.

#### DE - ACHTUNG!

Die Angaben, die Merkmale und die Leistungen in diesem Beilageblatt sind unverbindlich und können jederzeit geändert werden.

Der Hersteller übernimmt keine Verantwortung für jeglichen Folge-Unfall- bzw. mittelbaren Schaden die auf einen unsachgemäßen Gebrauch oder auf nicht gemäß den Vorschriften dieses Beilageblattes ausgeführte Montage zurückzuführen sind. Sollten Probleme auftauchen, setzen Sie sich mit Ihrem Händler in Verbindung.

#### FR - ATTENTION !

Les données, les caractéristiques et les performances décrites dans cette notice ne nous engagent aucunement et peuvent être modifiés sans préavis.

Le fabricant décline toute responsabilité sur tout dommage conséquent, accidentel ou indirect dérivé d'un emploi ou d'une installation non conformes aux indications et prescriptions exposées dans cette notice.

En cas de problème, s'adresser au revendeur.

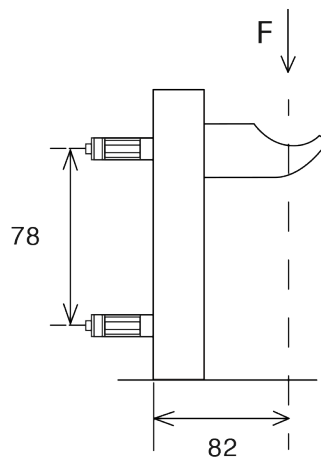


#### ES - ATENCIÓN !

Los datos, las características y las prestaciones descritos en este folleto no tienen carácter vinculante y podrán ser modificados sin previo aviso.

El fabricante se exime de toda responsabilidad por cualquier daño consiguiente, accidental o indirecto derivado de un uso o de una instalación no conformes a las indicaciones y prescripciones expuestas en el presente folleto.

En caso de problema, dirigirse al revendedor.



Carichi F ammissibili in daN

Recommended F-loads daN

empfohlene F-Last in daN

charges recommandées en daN

Cargas recomendadas daN

	1daN=1 Kg
Mensola - bracket - Konsole - Console - soporte	TC
cartongesso doppia lastra 25 mm 25 mm double layers plasterboard 25 mm doppelgipsplatte plaque de plâtre double épaisseur 25 mm doble panel de carton yeso 25 mm	22
cartongesso singola lastra 12,5 mm* 12,5 mm* single layer plasterboard 12,5 mm* einzige Gipsplatte plaque de plâtre 12,5 mm* panel de carton yeso 12,5 mm*	19

\*utilizzare 2 tasselli fischer HM 5x37 S

\*use 2 plugs HM 5x37 S

\*2 HM 5x37 S-Dübel benutzen

\*utiliser 2 chevilles HM 5x37 S

\*utilizar 2 tacos HM 5x37 S