

Art. 537954

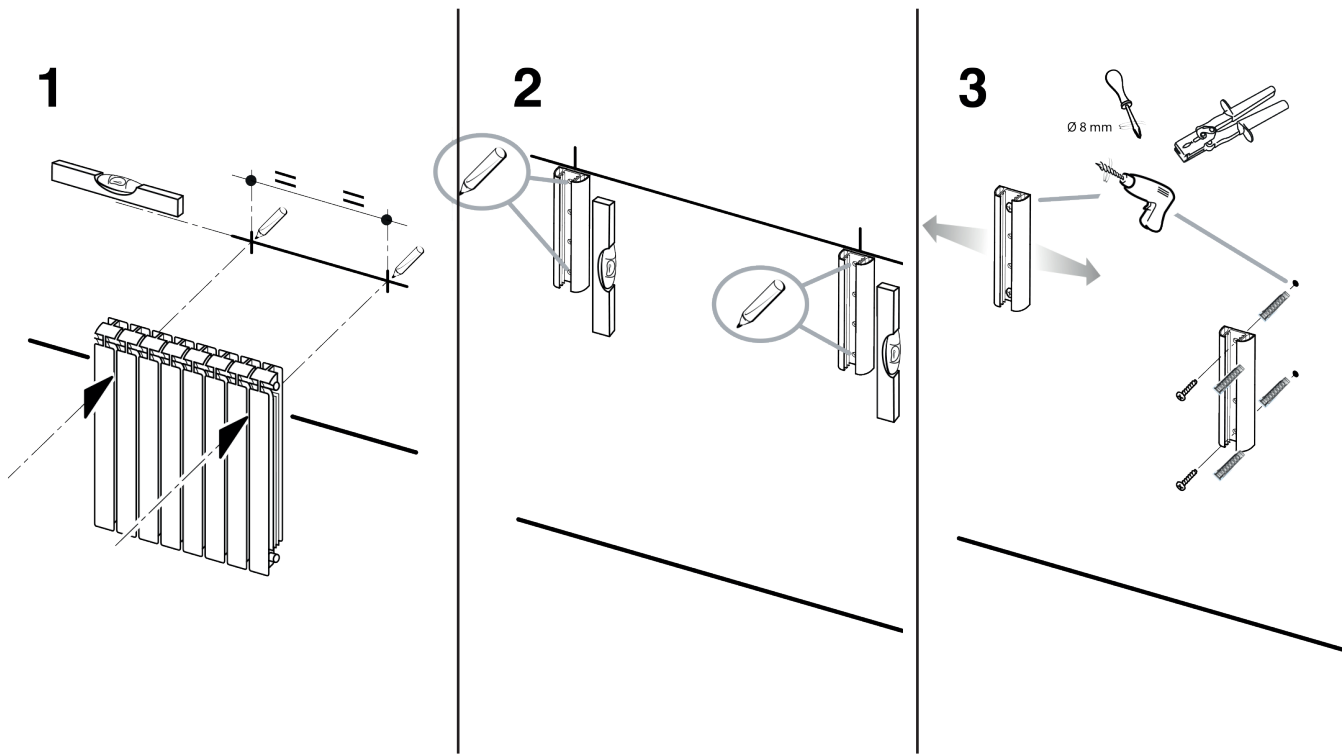
Mensola RX per radiatori in alluminio su calcestruzzo e doppio UNI, 2 lunghe

RX-brackets for aluminium radiators on concrete and vertically perforated bricks, 2 longs

RX-Konsole für Aluminiumheizkörper für Beton und Hochlochziegel, 2 große Konsolen

Consoles RX pour radiateurs en aluminium sur Béton et briques à perforations verticales, 2 grandes consoles

RX Soporte para radiadores de aluminio sobre hormigón y ladrillo perforado en vertical, 2 unidades



Contenuto:

The pack contains:


Inhalt der Verpackung:


Contenu de l'emballage:


Contenido del envase:

 bianco - white - weiss
blanc - blanco **x2**

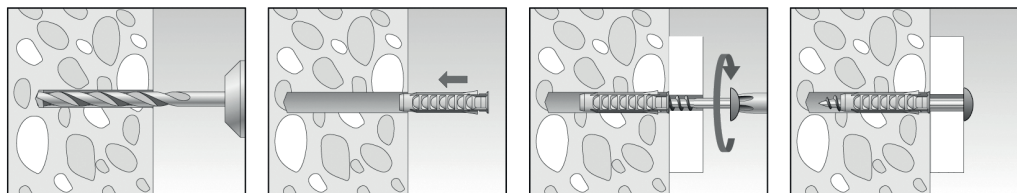
 M6x50 **x2**

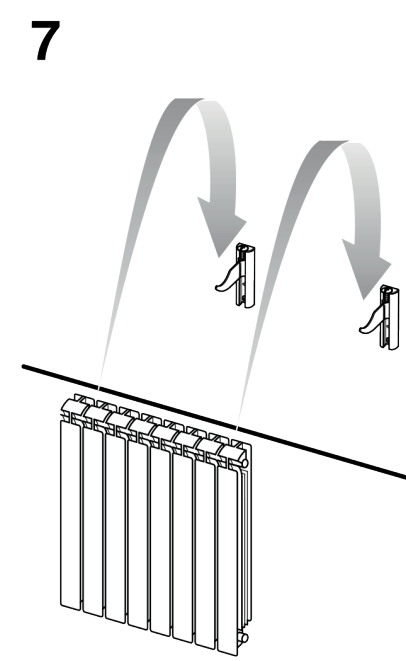
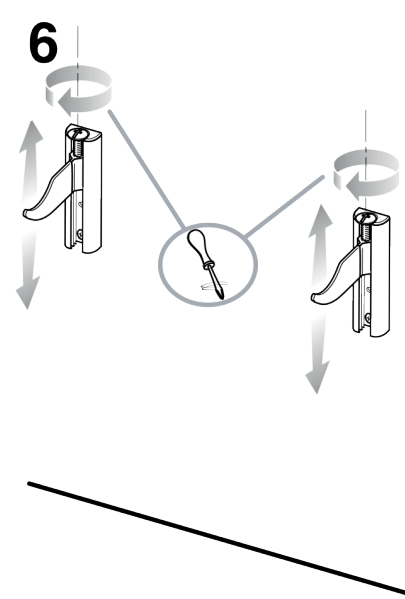
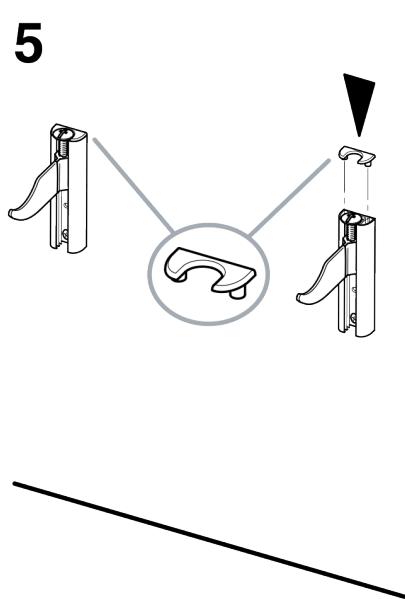
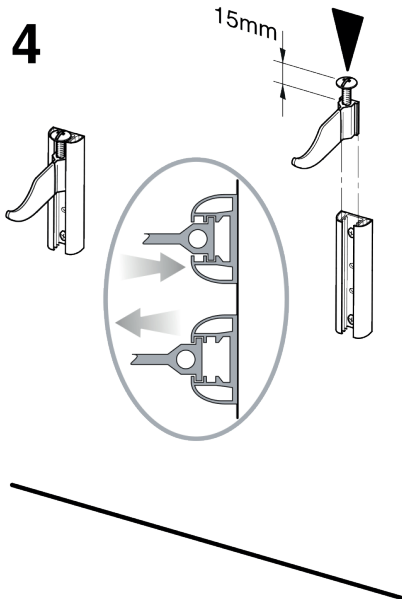
 bianco - white - weiss
blanc - blanco **x2**

 RAL9010 **x2**

 SX8 SP 4,5x50 TC **x4**

Applicazione tassello SX
SX-plug installation
Montage des SX-Dübel
Données de pose des chevilles SX
Montaje del taco SX





IT - ATTENZIONE !

I dati, le caratteristiche e le prestazioni riportati in questo foglio illustrativo non sono impegnativi e possono essere modificati senza preavviso.
L'azienda produttrice declina ogni responsabilità per qualsiasi danno conseguente, accidentale o indiretto derivanti da un utilizzo od un'installazione non conforme alle indicazioni e prescrizioni contenute in questo foglio.
Per qualsiasi problema rivolgersi al rivenditore.

UK - IMPORTANT !

The data, features and performance shown in this leaflet are not binding and can be modified at any time without prior notice. The manufacturer declines all liability for any incidental or indirect damage resulting from misuse or installation not complying with the instructions and recommendations specified herein. If you encounter any problems, please contact your dealer.

DE - ACHTUNG!

Die Angaben, die Merkmale und die Leistungen in diesem Beilageblatt sind unverbindlich und können jederzeit geändert werden.
Der Hersteller übernimmt keine Verantwortung für jeglichen Folge-Unfall- bzw. mittelbaren Schaden die auf einen unsachgemäßen Gebrauch oder auf nicht gemäß den Vorschriften dieses Beilageblattes ausgeführte Montage zurückzuführen sind. Sollten Probleme auftauchen, setzen Sie sich mit Ihrem Händler in Verbindung.

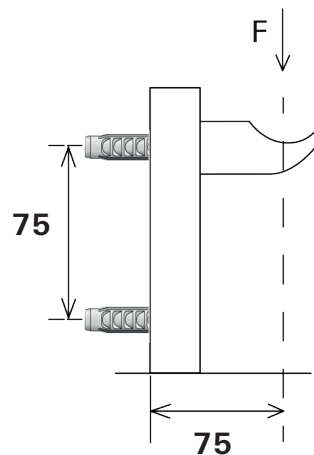
FR - ATTENTION !

Les données, les caractéristiques et les performances décrites dans cette notice ne nous engagent aucunement et peuvent être modifiés sans préavis.
Le fabricant décline toute responsabilité sur tout dommage conséquent, accidentel ou indirect dérivé d'un emploi ou d'une installation non conformes aux indications et prescriptions exposées dans cette notice.
En cas de problème, s'adresser au revendeur.



ES - ATENCIÓN !

Los datos, las características y las prestaciones descritos en este folleto no tienen carácter vinculante y podrán ser modificados sin previo aviso.
El fabricante se exime de toda responsabilidad por cualquier daño consiguiente, accidental o indirecto derivado de un uso o de una instalación no conformes a las indicaciones y prescripciones expuestas en el presente folleto.
En caso de problema, dirigirse al revendedor.



Carichi F ammissibili in daN
Recommended F-loads daN
Empfohlene F-Last in daN
Charges recommandées en daN
Cargas recomendadas daN

	1daN=1 Kg
Mensola - Bracket - Konsole - Console - Soporte	RX
Calcestruzzo ≥ C20/C25	37
Concrete ≥ C20/C25	
Beton ≥ C20/C25	
Béton ≥ C20/C25	
Hormigón ≥ C20/C25	
Doppio UNI	26
Vertically perforated bricks	
Hochlochziegel	
Briques à perforations verticales	
Ladrillo perforado en vertical	

*utilizzare 2+2 tasselli fischer SX 8 forniti
*use 2+2 plugs SX 8 equipped
*2+2 SX 8-Dübel benutzen in dem kit
*utiliser 2+2 chevilles SX 8 fourni
*utilizar 2+2 SX 8 tacos SX 8 en el kit