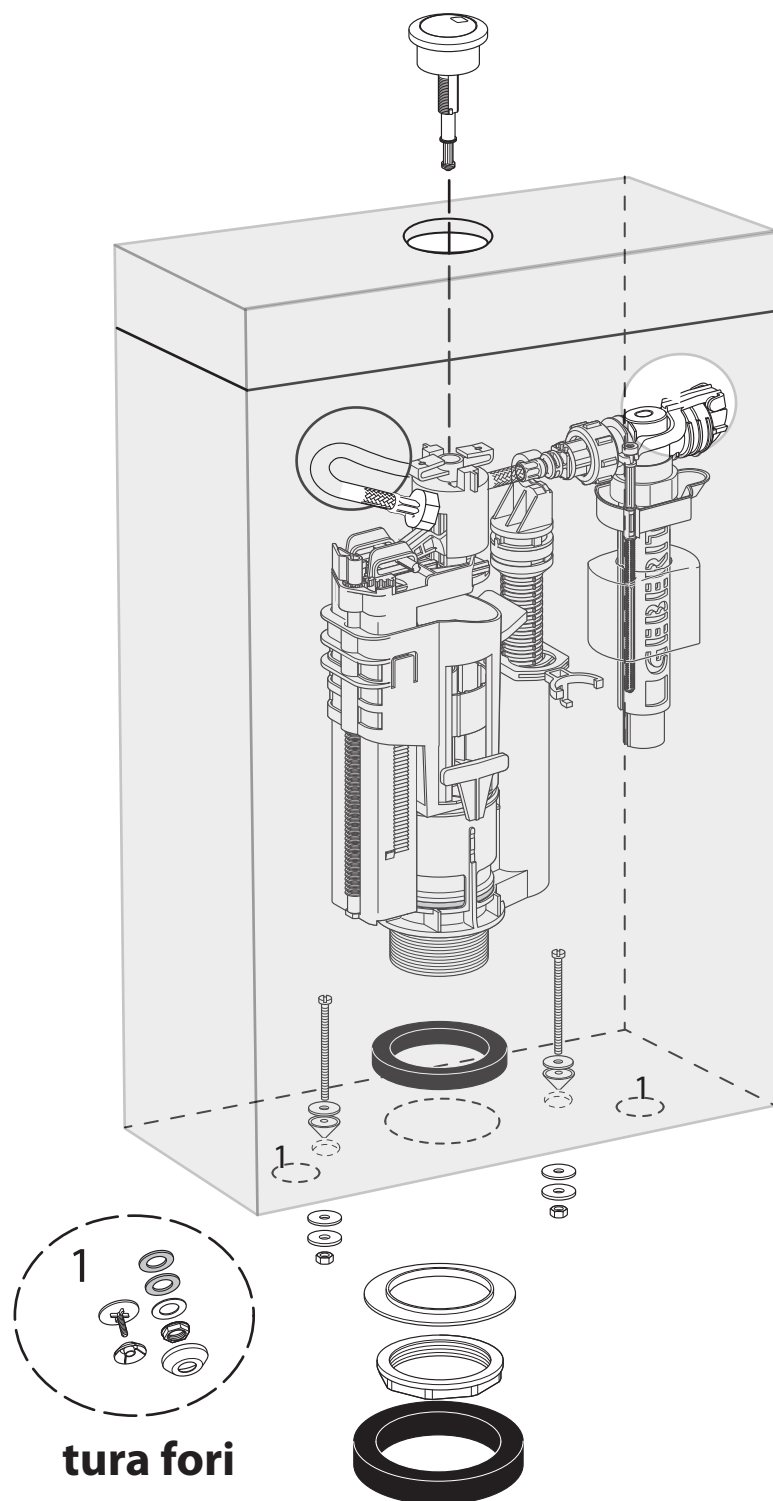


## Art. 16573

Meccanismo scarico completo attacco alto



vista da dietro

**tura fori**