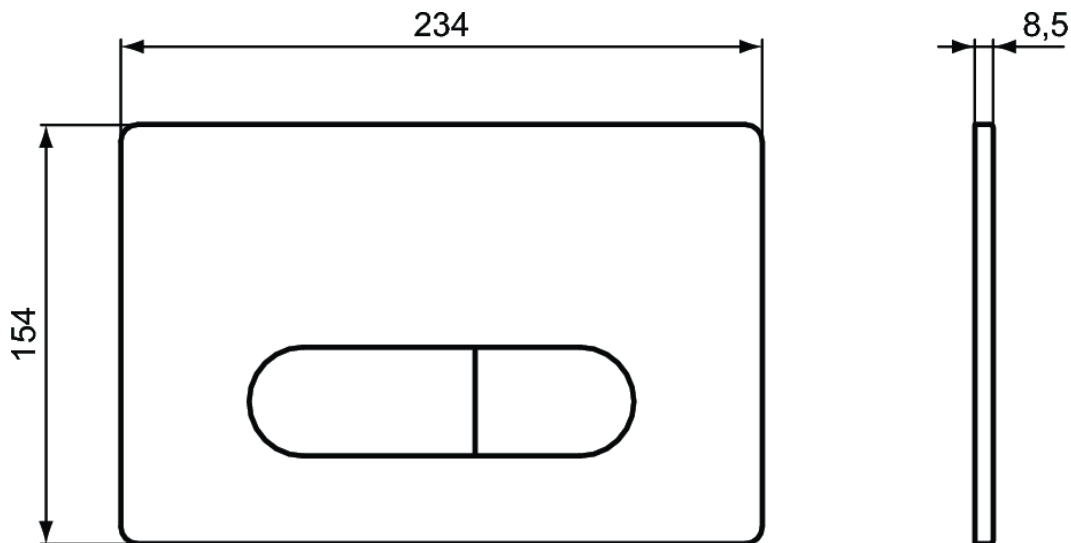


Serie
ProSys™
cod. R014767



Ideal Standard



Serie

OLEAS™ M1

cod. R0115AC - bianco

cod. R0115AA - cromato lucido

cod. R0115JG - cromato satinato

cod. R0115A6 - nero

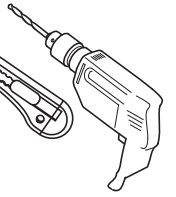
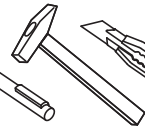
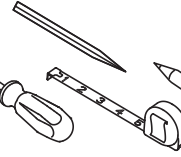
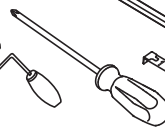
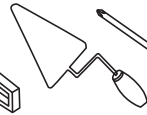
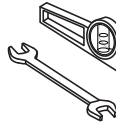


Ideal Standard

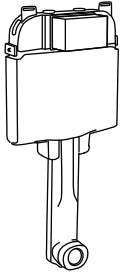
PROSYS

Flow Reducer

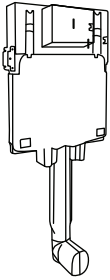
Installation - Installazione - Installation - Montage - Instalación - Montering - Монтаж
Montáž - Paigaldamine - Εγκατάσταση - Beszerelés - Montavimas - Montāža - Instalare
Инсталација - Montaž - Установка - Montaža - Montáž - Montaj - Інсталяція



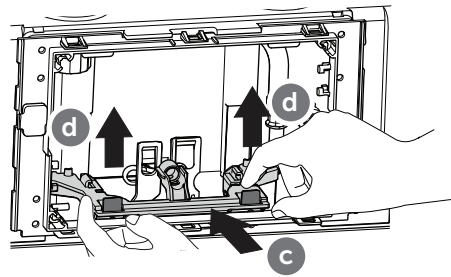
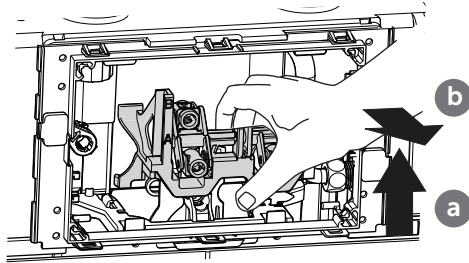
A



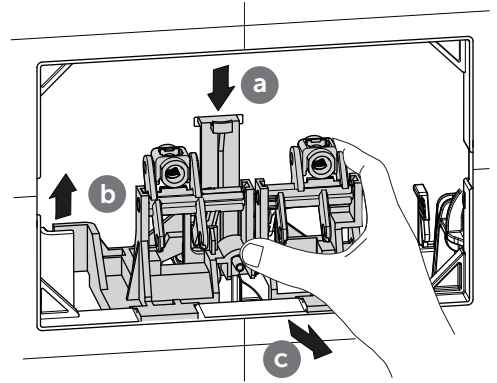
B



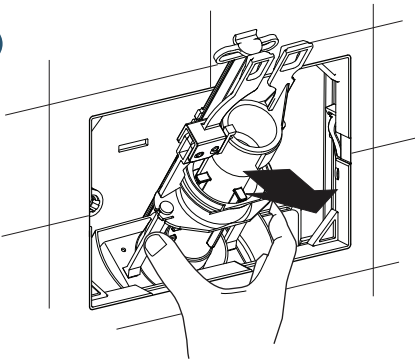
1 A



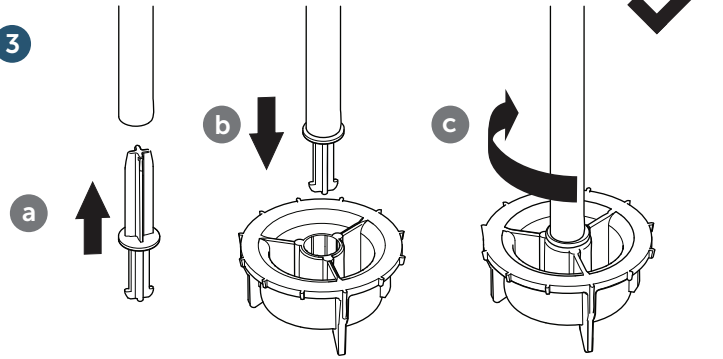
1 B



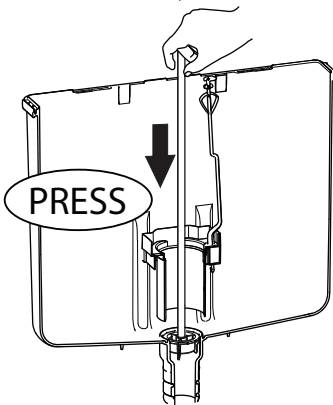
2



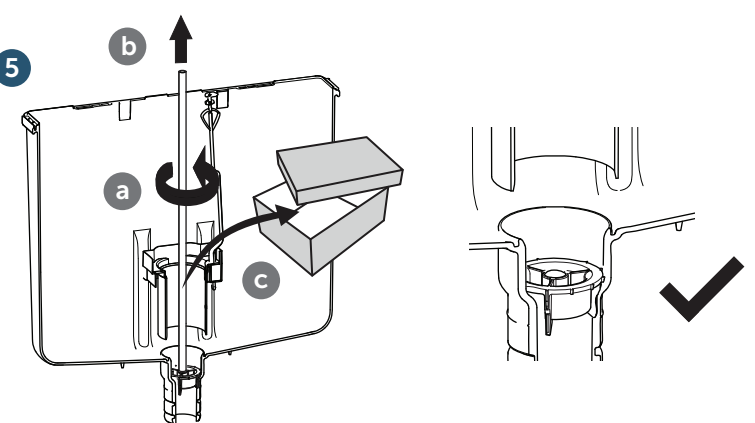
3



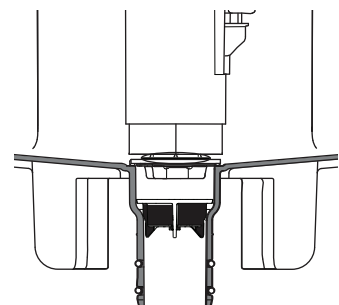
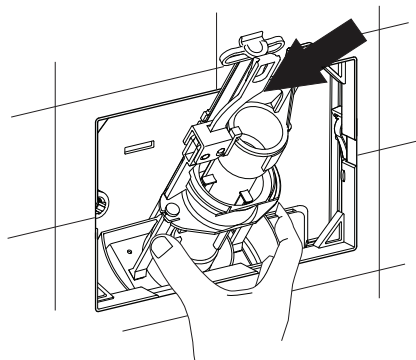
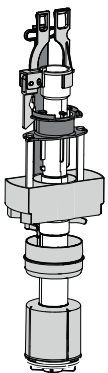
4

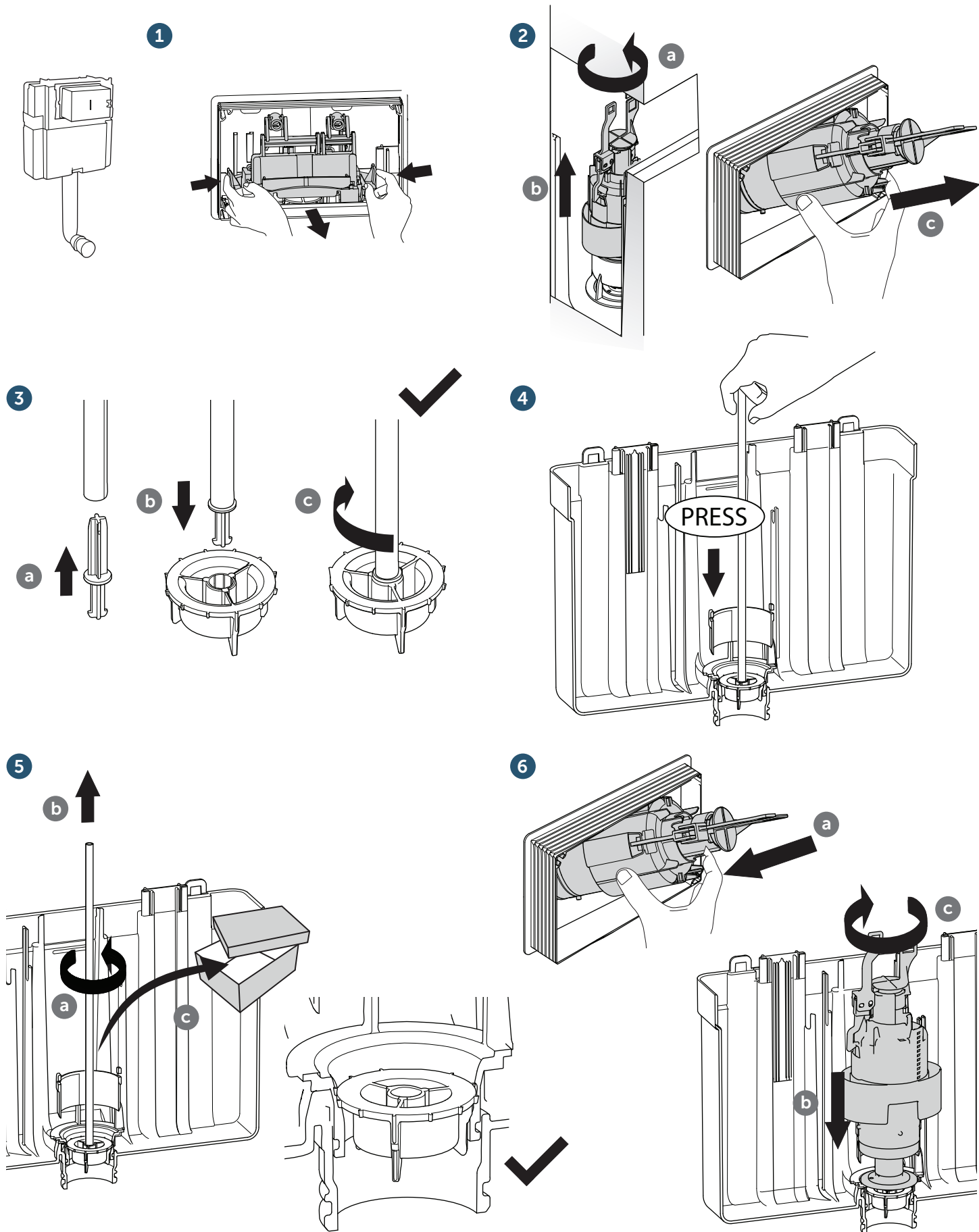


5



6





Ideal Standard International NV
 Corporate Village – Gent Building
 Da Vincilaan 2
 B1935 – Zaventem
 Belgium



BE +32 (0)2 325 66 33
 BG +359 675 30362
 DE +49 (0)228 521 580
 EG +202 26969700
 FR +33 (0)1 49 38 28 00
 GB 0870 129 6085
 GR +30 210 67 90 810
 HR +38591 22 99 304

HU +36 30 6991 594
 IT 800 652 290
 ME +971 4 804 2400
 NL +31 (0)77 355 08 08
 PL +48 71 7868 301/302
 RO +40 21 3223 201/202
 SI 00386 59 919040
 TR +90 216 314 87 87

UA +359 675 30 468
 AL/XK/BA +359 887 709 696
 CZ/SK +420 417 592 179
 DK/NO/SE +45 75 84 10 10
 ES/PT +34 93 561 80 00
 LV/LT/EE +371 673 57 792
 RS/MK/ME +381 11 713 80 58
 RU/MD +7 495 669 23 11



Il telaio preassemblato per lo staffaggio di WC e bidet sospesi completo di collari



Sanitari sospesi



Dettaglio: installazione sistema PREMIUM

MATERIALI DI SUPPORTO

- Mattone pieno in laterizio
- Mattone semipieno (perforato verticalmente) in laterizio

VANTAGGI

- La scatola è completa di boccole eccentriche BUAK, barre filettate M12, dadi e tasselli SX.
- Regolazione rapida delle barre filettate M12 a 180 mm o 230 mm.
- Barre filettate lunghe 180 mm.
- Telaio testato a 400 kg secondo UNI EN 997 e UNI EN14528.
- Premium può essere usato con qualsiasi tipo di cassetta.
- Piedini regolabili da 0 a 13 cm e utilizzabili anche in orizzontale per ampliare la base d'appoggio.
- Utilizzabili anche lateralmente o in profondità per applicazioni davanti alla parete.
- Longheroni sagomati per un migliore aggrappo della malta.
- La confezione è completa di collari ed accessori per WC e bidet.

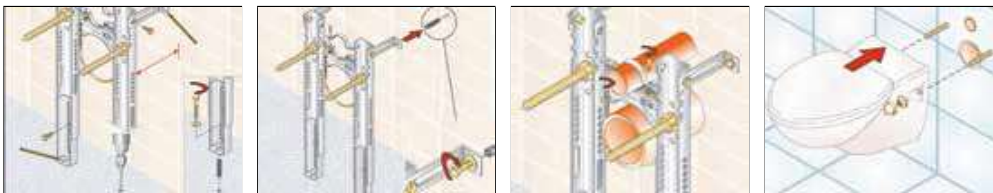
APPLICAZIONI

- WC e bidet sospesi su pareti portanti

FUNZIONAMENTO

- Inserire le barre M12 con la protezione rossa negli appositi fori sul telaio.
- Fissare la staffa all'interasse necessario.
- Installare nella parete e rinzaffare.
- Eliminare la protezione rossa, installare il sanitario e fissare i dadi coprendo con le boccole BUAK.

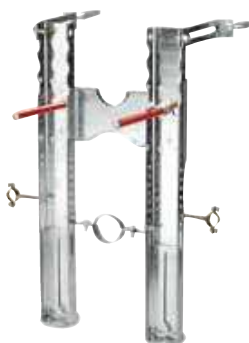
INSTALLAZIONE PREMIUM



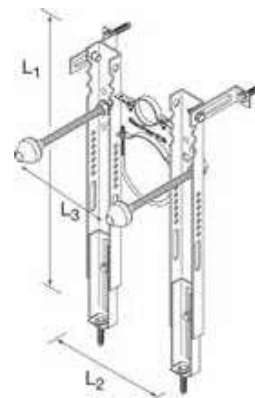
DATI TECNICI



Sistema preassemblato universale
PREMIUM per WC



Sistema preassemblato universale
PREMIUM per bidet



Prodotto	Art. n°	Altezza L ₁ [mm]	Larghezza L ₂ [mm]	Interasse L ₃ [mm]	Confezione [pz]
PREMIUM¹⁾	042898	520	270	180/230	1

1) Modello depositato.