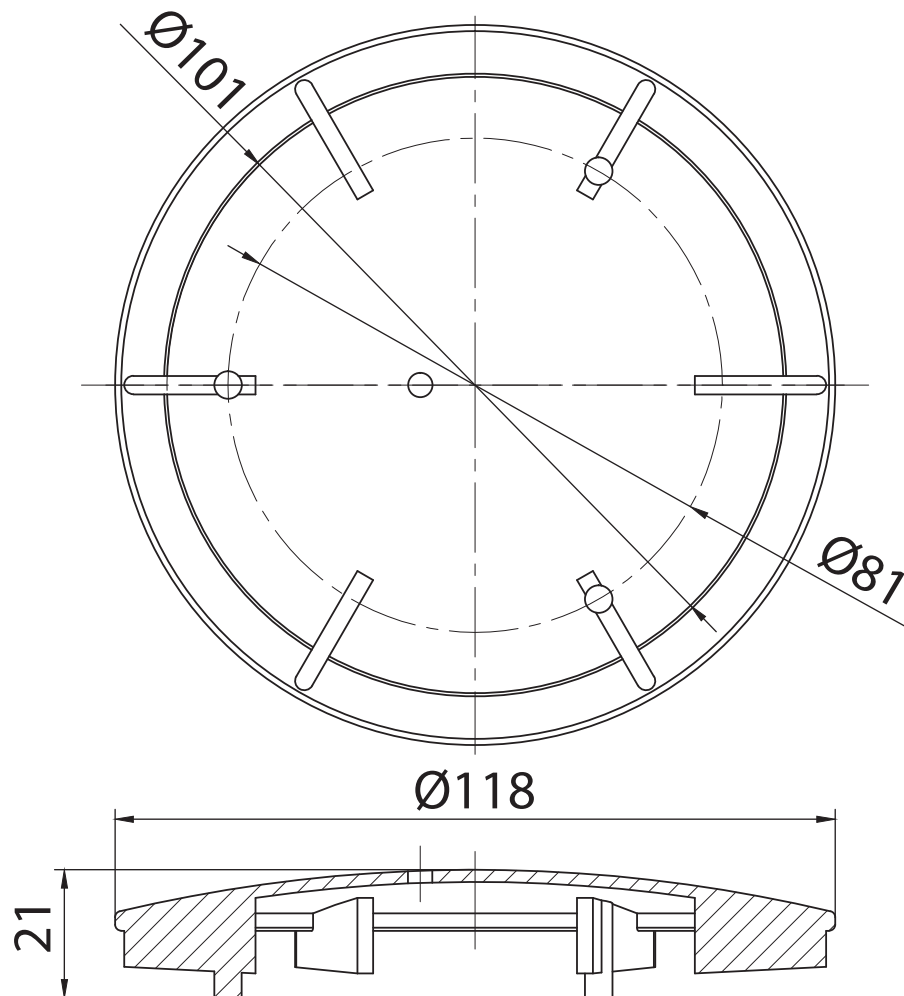


ART. CPLRGMIP

COPERCHIO IN OTTONE PER PILETTA DOCCIA LOW ROUND

* Misure in mm



CARATTERISTICHE

1 Materiale: ottone

2 Finitura: gun metal