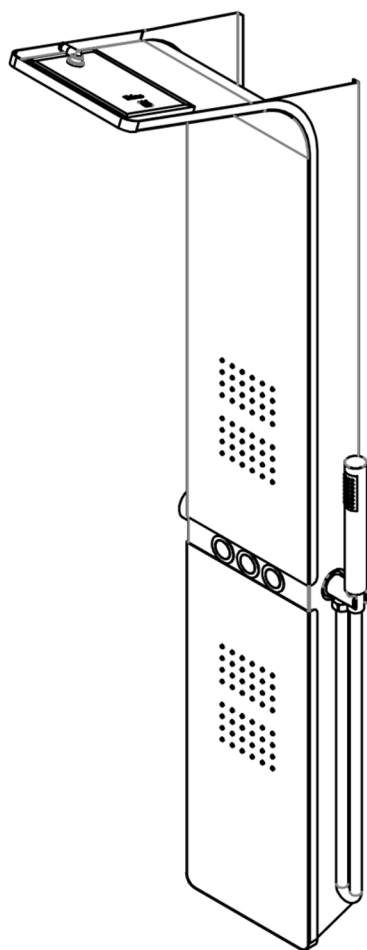
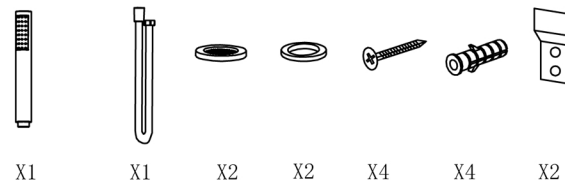


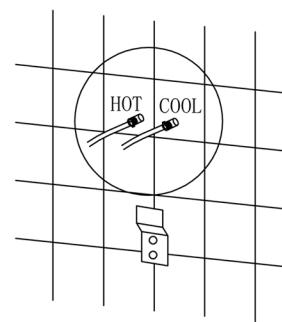
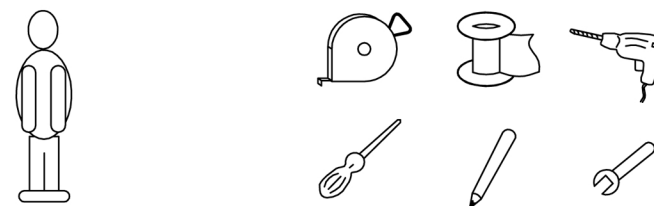
ISTRUZIONI MONTAGGIO



Si prega di disimballare e ispezionare attentamente tutte le parti.
Assicurarsi che siano completi e non danneggiati.
Se ci parti mancanti o danneggiati contattare il rivenditore immediatamente

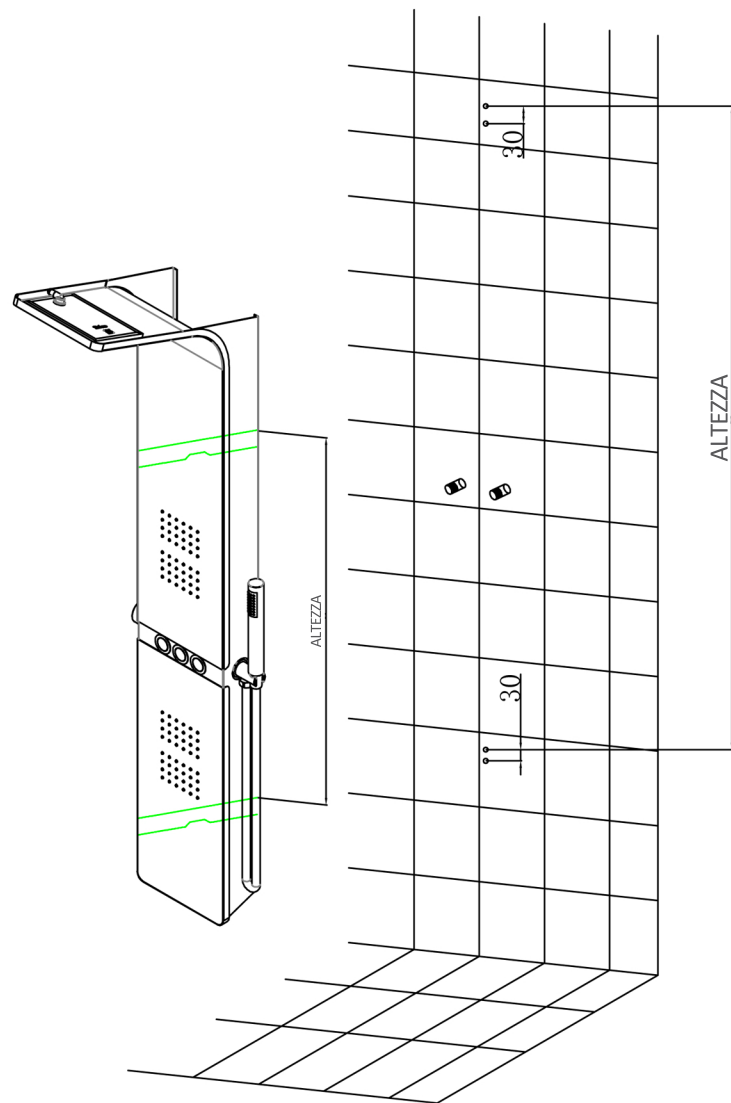


STRUMENTI NECESSARI



ATTENZIONE!

Prima del montaggio, assicurarsi di pulire i tubi di alimentazione dell'acqua per drenare eventuali detriti all'interno dell'impianto (far scorrere l'acqua per almeno 3 minuti), per evitare che residui di sporco possano causare il malfunzionamento del pannello doccia.

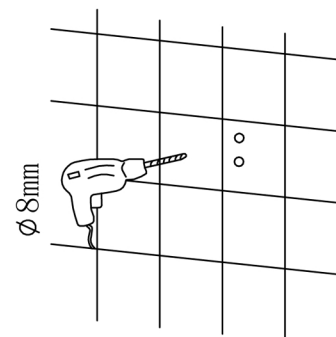


1. Scegli la posizione corretta in cui installare il pannello doccia e segna i fori di perforazione sul muro

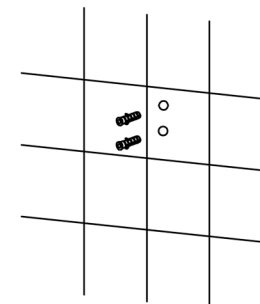
ATTENZIONE:

Prima di perforare il muro per fissare il tuo pannello doccia, assicurati che non ci siano cavi nascosti o tubature all'interno del muro

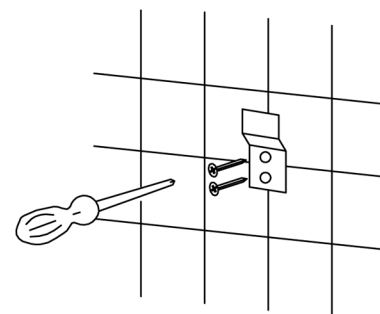
2. Praticare i fori nel muro



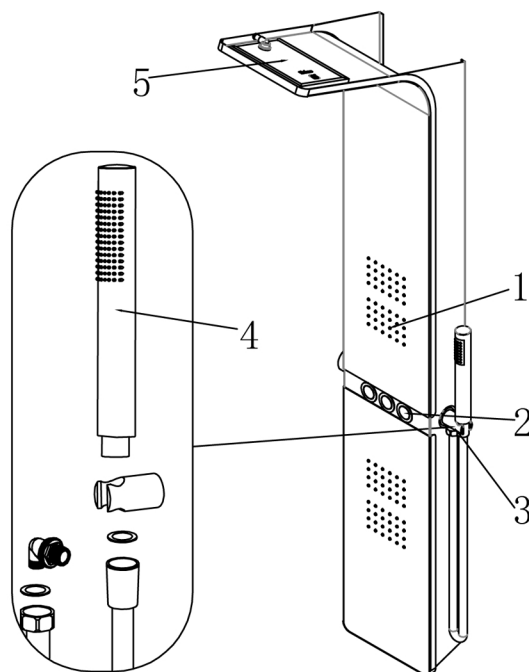
3. Inserire i tasselli nei fori



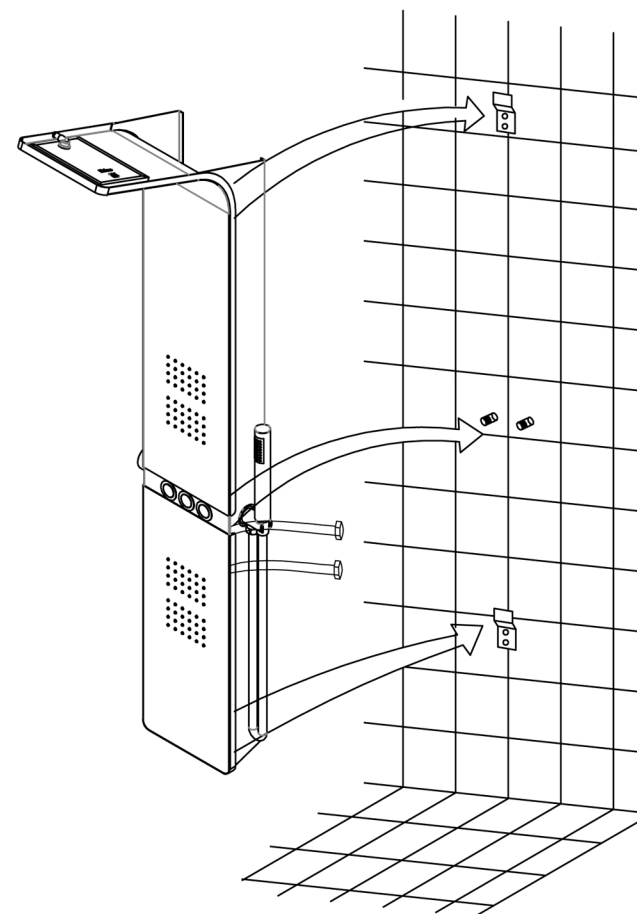
4. stringere le viti nel muro per le staffe di montaggio a parete



1. USCITA GETTO LATERALE
2. PANNELLO CONTROLLO FUNZIONI
3. CONTROLLO TEMPERATURA
4. DOCCETTA A MANO
5. USCITA GETTO SUPERIORE



5. Collegare il flessibile alla doccetta a mano.
Non dimenticare di inserire la guarnizione
all'interno di entrambi i dadi di connessione



6. Collegare i flessibili con l'impianto idrico.
Rosso per acqua calda e Blu per acqua fredda
7. Appendi il pannello doccia sulle staffe installate precedentemente al muro