

## AVVERTENZE - WARNING - WARNHINWEISE - ADVERTENCIAS - REMARQUE

- 1 Profondità vasca: altezza rilevata dal bordo vasca al punto più profondo
- 2 Le dimensioni d'ingombro sono espresse in mm.
- 3 Tolleranze dimensionali sulle misure reali  $\pm 5$  mm.
- 4 La casa costruttrice si riserva il diritto di apportare in qualsiasi momento modifiche e migliorie al prodotto senza dare preavviso.

- 1 Bathtub depth: height measured from the rim to the deepest point of the bathtub.
- 2 Sizes are in mm.
- 3 Dimensional tolerance on real size  $\pm 5$  mm.
- 4 The manufacturer reserves the right to carry out product modifications and improvements at any time without prior notice.

- 1 Wannen-Innentiefe: von Wannenrand-Oberkante bis zur tiefste Stelle der Wanne gemessen.
- 2 Die Außenmaße werden in Millimetern angegeben.
- 3 Größenabweichungen gegenüber den realen Maßen  $\pm 5$  mm
- 4 Der Hersteller behält sich das Recht vor, jederzeit und ohne Vorankündigung Änderungen und Verbesserungen an den Produkten vorzunehmen.

- 1 Profundidad bañera : altura obtenida del borde bañera al Lugar más profundo.
- 2 Las dimensiones están expresadas en mm.
- 3 Tolerancias dimensionales a las medidas reales  $\pm 5$  mm
- 4 El fabricante se reserva el derecho de aportar en cualquier momento modificaciones y mejoras al producto sin previo aviso.

- 1 Profondeur baignoire : hauteur relevé du bord baignoire au Point plus profond.
- 2 Les dimensions d'encombrement sont exprimées en mm.
- 3 Tolérances sur les dimensions réelles  $\pm 5$  mm.
- 4 Le Fabricant se réserve le droit d'apporter, à tout moment et sans préavis, des modifications et des améliorations au produit.

### Requisiti per la preinstallazione - Pre-installation requirements - Anforderungen für die Vorinstallation - Requisitos para la preinstalación - Exigences requises pour la preinstallations

**IMPORTANTE:** Data l'elevata capacità e peso della vasca (vedi caratteristiche tecniche del prodotto), è necessario uno studio impiantistico e strutturale specifico.

**IMPORTANT:** given the high capacity and weight of the bathtub (see product specifications), a specific structural and building services engineering study is necessary

**WICHTIG:** Aufgrund des großen Fassungsvermögens und Gewichts der Wanne (siehe technische Eigenschaften des Produkts) ist eine spezifische Anlagen- und Strukturplanung notwendig.

**IMPORTANTE:** Debido a la alta capacidad y al considerable peso de la bañera (véanse las características técnicas del producto), es necesario un estudio específico de las instalaciones y de la estructura.

**ATTENTION:** La baignoire présentant une contenance et un poids importants (voir caractéristiques techniques du produit), une analyse structurelle spécifique est nécessaire.

### Requisiti per l'installazione - Installation requirements - Voraussetzungen für die installation - Requisitos para la instalación - Contraintes d'installation

L'installatore deve assicurarsi preventivamente che il pavimento dove verrà installato il prodotto sia sufficientemente livellato, che ne possa sopportare il peso e che vi siano le predisposizioni tecniche.

**ATTENZIONE!** Verificare il percorso per il trasporto del prodotto, al sito prescelto per l'installazione.

Verificare le misure di: porte, scale, pianerottoli, corridoi

The plumber must previously ensure himself, that the floor where the product will be installed is flat enough, suitable to bear the weight of the product and that all technical arrangements are properly done.

**CAUTION!** Check the route for moving the product, to the location chosen for installation.

Check the size of: doors, stairs, landings, corridors

Der Installateur hat sich zuvor davon zu überzeugen, dass der Fußboden auf dem das Produkt installiert wird, ausreichend flach, eben und mit Produktgewicht belastbar ist und dass die vorgesehenen Vorinstallationsarbeiten durchgeführt worden sind.

**ACHTUNG!** Die Strecke für den Transport des Produkts bis zum für die Installation vorgewählten Platz überprüfen.

Die Maße von: Türen, Treppen, Treppenabsätzen, Fluren überprüfen.

L'installateur doit contrôler préalablement que le plancher sur lequel sera installé le produit soit suffisamment nivelé, qu'il soit apte à en supporter le poids et qu'il y ait toutes les prédispositions techniques.

**ATTENTION!** Contrôler le parcours à suivre pour le transporter sur le lieu d'installation.

Contrôler les dimensions des: portes, escaliers, paliers, couloirs

El instalador deberá comprobar previamente que el piso donde será instalado el producto sea suficientemente nivelado, que pueda soportar su peso y que estén contempladas las predisposiciones técnicas.

**¡ATENCIÓN!** Compruebe el recorrido para el transporte del producto, hasta el Area escogido para la instalación.

Verifique las medidas de: puertas, escaleras, rellanos, pasillos

### Dati Tecnici - Technical Data - Technische Daten - Datos Tecnicos - Données Techniques

Peso netto - Net weight - Nettogewicht - Peso neto - Poids net

52 Kg

### Caratteristiche Idrauliche - Hydraulic Features - Hydraulische Eigenschaften Características Hidráulicas - Caractéristiques Hydrauliques

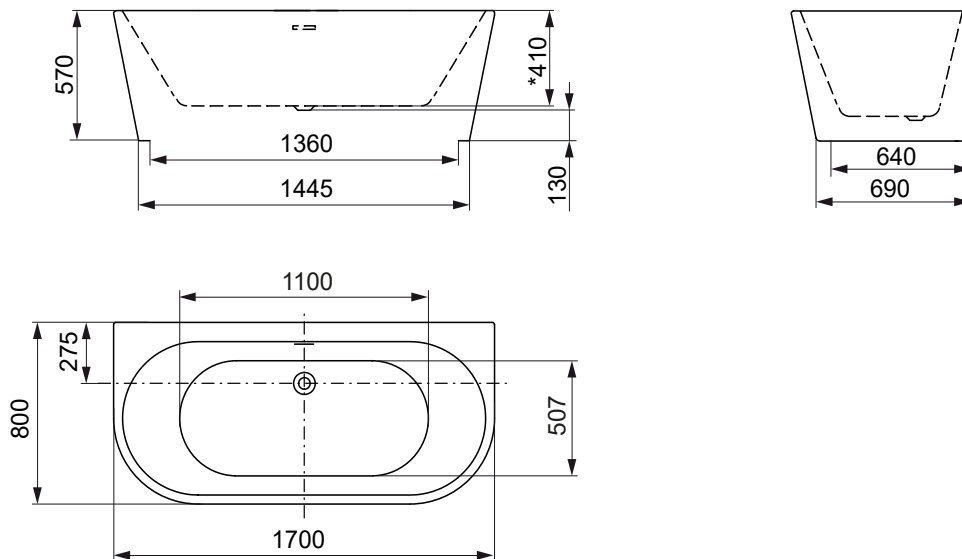
Capacità (al troppo pieno) - Capacity (to overflow) - Wasserkapazität (zum überlaufen) - Capacidad (al rebosadero) - Capacité (au trop plein)

227 lt

Dimensioni dell'attacco sulla colonna di scarico - Socket dimensions on drainage column - Masse des Anschlüsse am Abflussrohr - Dimensiones de la conexión en la columna de desagüe - Dimension du raccord de la colonne de vidage

Ø40

\* Profondità vasca - Bathtub depth - Wannen-Innentiefe - Profundidad bañera - Profondeur baignoire



### legenda - legenda - legende - leyenda - nomenclature

- 01**
- Area per lo scarico incassato a pavimento
  - Area for drainage sunken in floor
  - Fläche für den in den Boden eingelassenen Abfluss
  - Area para el desagüe empotrado en el piso
  - Zones pour la vidange encastrée dans le plancher

### predisposizioni - arrangements - installationsvorbereitung - predisposición - prédisposition

- Aree disponibili per gli allacciamenti  
Available areas for outlets position  
Für die Anschlüsse verfügbare Flächen  
Areas disponibles para las conexiones  
Zones disponibles pour les raccordements

- Piedini  
Feet  
Füße  
Pies  
Pieds

