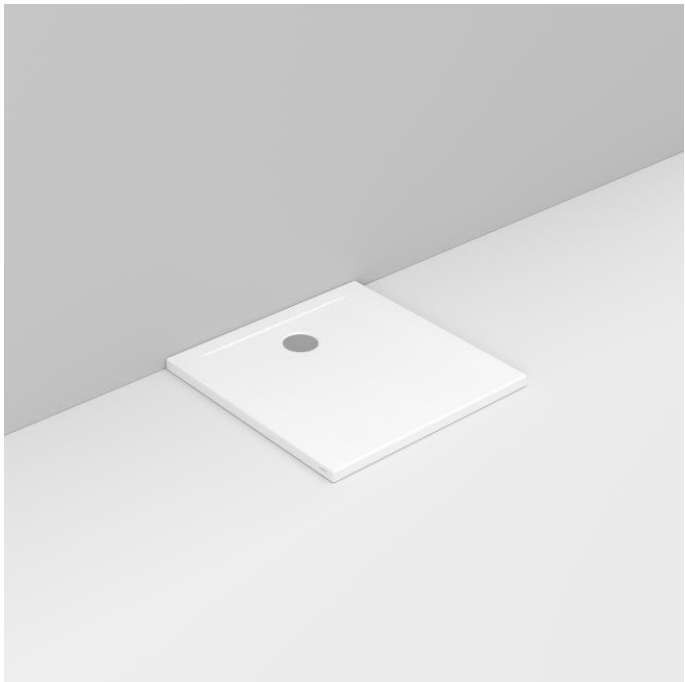


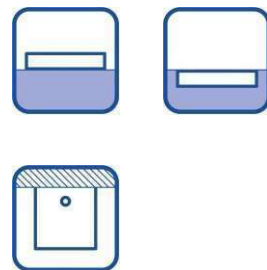
Cod.D112801-75985

DOP-No 14527

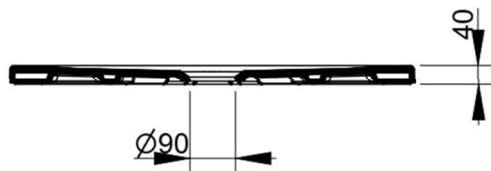
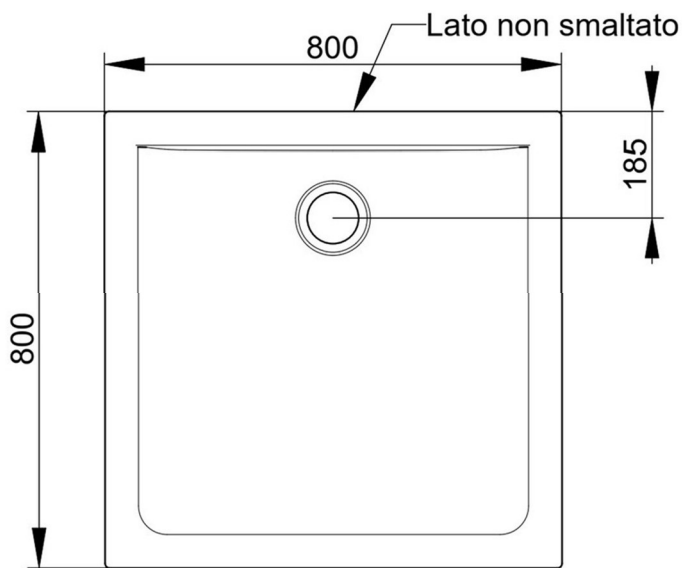


H 4 cm. Per installazione sopra o a filo pavimento. Da completare con piletta sifonata da ordinare separatamente.

| | |
|-----------------|-------------------------------|
| Colore | Bianco |
| Larghezza (mm) | 800 |
| Profondità (mm) | 800 |
| Altezza (mm) | 40 |
| Peso (Kg) | 27,8 |
| Installazione | Filo pavimento e tradizionale |



Note Installazione: si raccomanda di seguire le istruzioni alla pagina seguente



FISSAGGI / ACCESSORI / RICAMBI NON INCLUSI

(* Obbligatorio)



V1001CR

Piletta sifonata Ø 90 mm per piatti doccia finitura cromata.

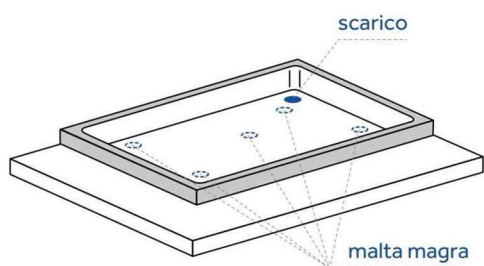


V1007CR

Copertura di ricambio per piletta art. V1001CR.

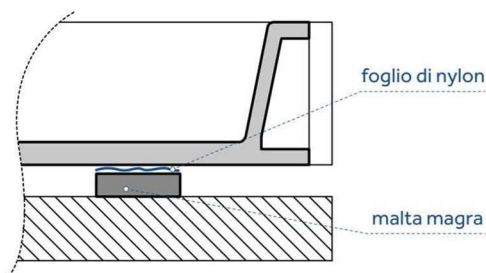
ISTRUZIONI DI MONTAGGIO

1



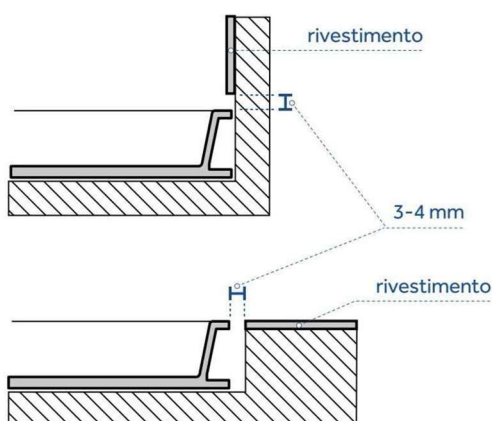
Predisporre lo scarico in relazione al foro della piletta e alla posizione voluta nel locale.
Realizzare i punti di appoggio usando la malta magra in corrispondenza degli angoli e al centro

2



Per evitare che la malta si incolli al piatto doccia, interporre un foglio di plastica/nylon o di carta

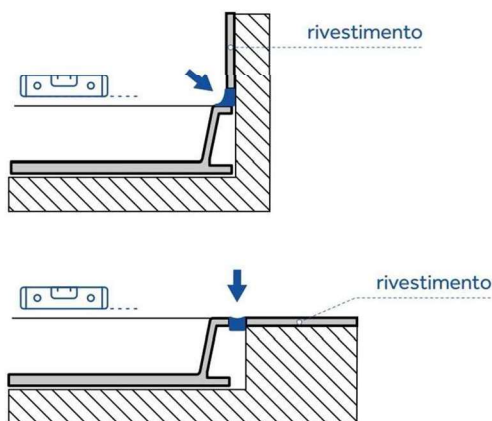
3



Alloggiare il piatto doccia tenendo conto dello spessore del rivestimento a parete (o al suolo in caso di installazione filo pavimento) e lasciando uno spazio di 3-4 mm.

Il rivestimento delle pareti non deve gravare sul bordo del piatto doccia in caso di assestamento del fabbricato potrebbe essere altrimenti soggetto a rottura.

4



Controllare il perfetto posizionamento orizzontale con l'aiuto di una livella.

Completare l'installazione sigillando le fughe con un riempitivo elastico (è consigliato usare silicone antimuffa).