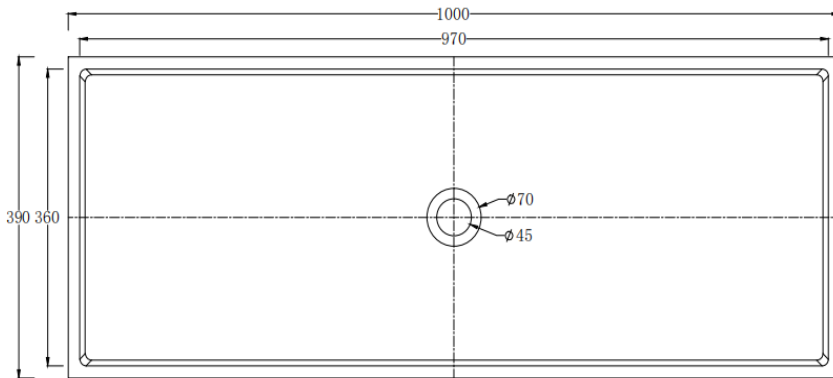
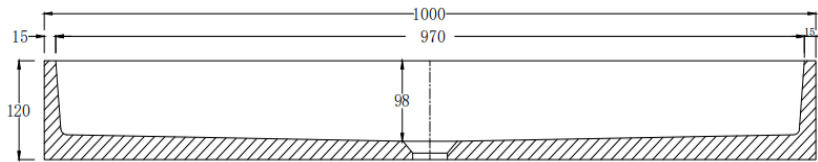
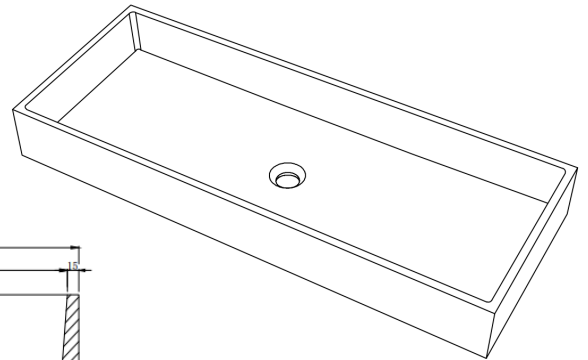


71632 TERRAZZO LAVABO 1000x390xH120



Note: Piccole differenze di spessore, lievi irregolarità nella superficie o micropori non condizionano il normale utilizzo del lavandino e non sono da considerarsi come difetti ma sono proprie di questo tipo di materiale e della lavorazione artigianale, così come normali vanno considerate piccole variazioni di tono.

Manutenzione:

Per la pulizia quotidiana utilizzare un panno umido con un detergente delicato e asciugare con un panno morbido.

Prodotti contenenti sbiancanti come dentifrici o altro, vanno sciacquati immediatamente o potrebbero creare aloni più chiari sulla superficie del lavandino.

Nel caso di macchie da rossetti, tinte per capelli, olio, inchiostro, smalti, diluenti etc., vi consigliamo di sciacquare immediatamente ed in maniera abbondante con acqua. Una prolungata permanenza di tali materiali provocherà macchie persistenti sulla superficie. Evitare l'esposizione incontrollata o prolungata ai prodotti chimici.

Alternare acqua calda e fredda non causa nessun danno al lavabo.

TBN: Small differences in thickness and colour shade, light irregularities of the surface or micro pores are not to be considered as defects, but they are distinctive features of the hand-crafted basin.

Maintenance: For daily cleaning please use a damp cloth with mild soap and use a soft cloth to dry it.

Do not use aggressive cleanser.

Rinse immediately after using whitening toothpastes, they may create light halos on the surface of the sink.

In case of Lipstick, Hair Dye, Oil, Ink, Nail polish and diluent stains, we suggest you to rinse immediately with thoroughly water.

A prolonged permanence of these materials on the surface will cause persistent stains. Alternate hot and cold water does not cause damages to the basin.

www.iperceramica.it

Prodotto importato da IPERCERAMICA S.p.A Via Pedemontana 13, 41042 Fiorano Modenese (MO) Italia
Made in P.R.C