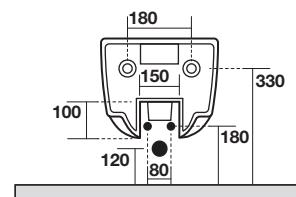
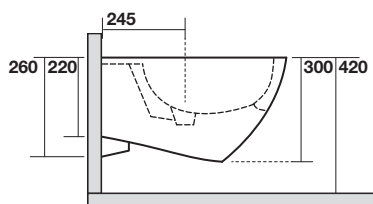
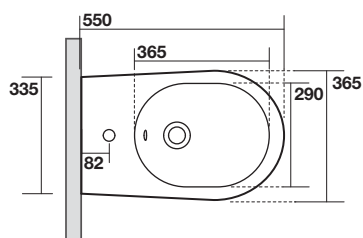


## Art. 70644

AQUATECH Bidet sospeso monoforo  
BIANCO MATT

AQUATECH One hole wall hung bidet  
MATT WHITE

Peso 16,00 kg  
weight 16,00 kg



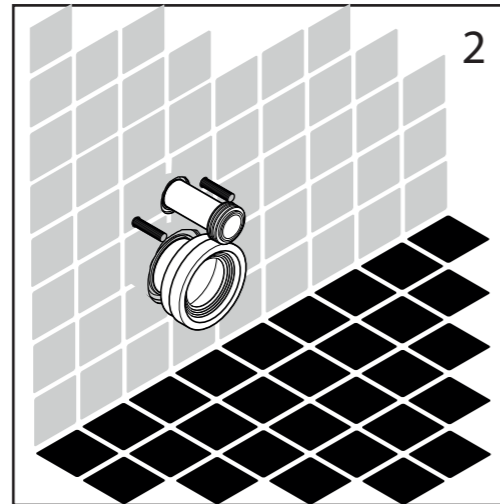
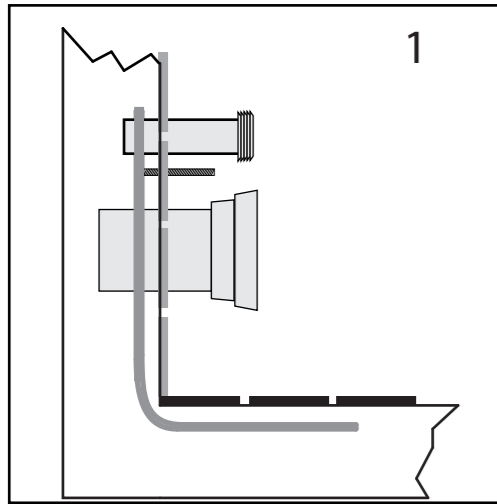


FIG.1-2  
PREDIPOSIZIONE SECONDO LA SCHEDA TECNICA DI RIFERIMENTO  
SET UP AS SHOWN IN THE ASSEMBLY GUIDE

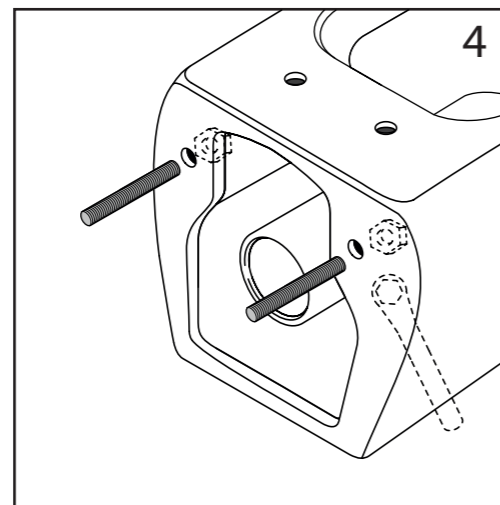
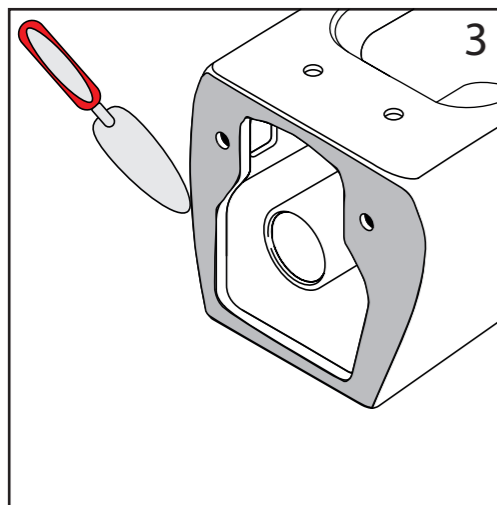


FIG3  
USARE, DELLA MALTA O CEMENTO BIANCO O PROTEZIONE ANTIURTO/ANTIACUSTICA PER VASI E BIDET SOSPESI, SUL RETRO DEL SANITARIO SI DA' SPESSORARE E LIVELLARE EVENTUALI DIFFORMITA' DELLA PARETE  
USE MORTAR OR WHITE CEMENT OR SOUND AND SHOCK PROOF PLATE FOR WALL HUNG SANITARY WARES ON THE BACK SIDE TO LEVEL ANY UNEVEN SURFACE

FIG4  
INSERIRE I FISSAGGI COME DA ILLUSTRAZIONE  
INSERT FIXING SCREWS AS SHOWN IN THE PICTURE

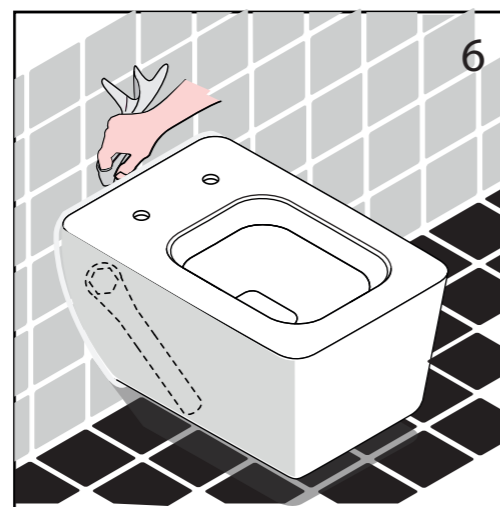
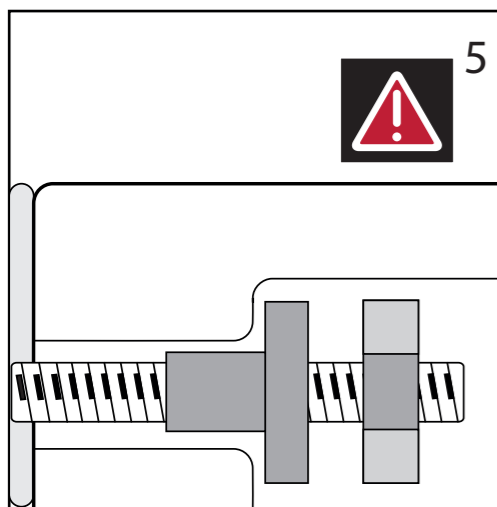


FIG5  
FARE ATTENZIONE, TRA IL DADO IN METALLO E LA CERAMICA, INSERIRE L'APPOSITA RONDELLA IN PLASTICA COME DA DISEGNO  
WARNING: INSERT A WASHER BETWEEN THE METAL NUT AND THE CERAMIC PRODUCT AS SHOWN IN THE PICTURE

FIG6  
TIRARE FINO A FAR ADERIRE IL SANITARIO A PARETE SENZA FORZARE, ED ELIMINARE LA MALTA O IL CEMENTO IN ECCESSO. DOPO, CHE IL COMPOSTO E' INDURITO, FINIRE DI AVVITARE SENZA ESAGERARE EVITANDO COSI' DI DANNEGGIARE LA CERAMICA. ENSURE ALL SCREWS ARE TIGHTENED SECURELY BUT DO NOT FORCE THEM.AFTER THE MORTAR OR WHITE CEMENT HAS SET, FINISH SCREWING THE CERAMIC PRODUCT IN PLACE

### Consigli per la pulizia :

per la pulizia dei nostri prodotti si consigliano detersivi specifici , e normalmente in commercio, per la pulizia delle superfici in ceramica, astenersi dall'uso di prodotti non testati e non consigliati per ceramica quali acidi, prodotti abrasivi e o corrosivi.

E' buona norma, e consigliabile, asciugare le parti in ceramica dopo averle lavate onde evitare il formarsi di macchie di calcare antiestetiche, non imputabili, come difetto intrinseco, alla ceramica.

### Cleaning advice

To clean our products we suggest widely available detergents specifically designed to clean ceramic surfaces.

Do not use products which have not been tested and have not been recommended to use on ceramics, such as acids, corrosive and abrasive products.

These will likely damage the washbasin.

It is good practice to dry the ceramic parts after having washed them in order to avoid the development of unsightly limestone deposits. Such deposits are likely if the washbasin is not properly cleaned and maintained.