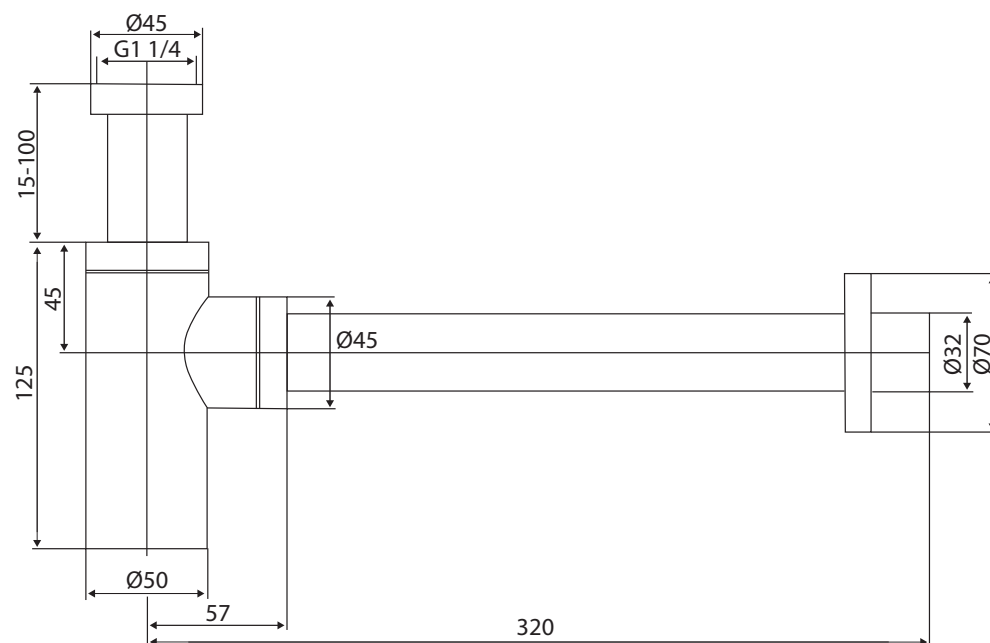
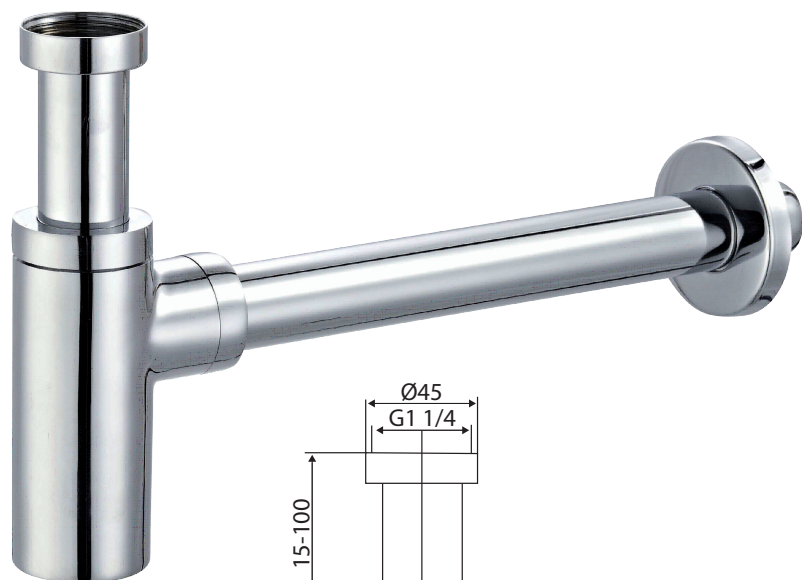


**ART. 54185 (SIFTIP)**

*SIFONE DESIGN TONDO ALTO 1"1/4 CROMO*



**CARATTERISTICHE TECNICHE**

- Misura calotta filettata:** 1"1/4
- Diametro canotto vert.:** 32 mm
- Diametro canotto orizz.:** 32 mm
- Lunghezza canotto vert.:** 120 mm
- Lunghezza canotto orizz.:** 300 mm
- Diametro rosone:** 70 mm
- Rosone:** acciaio INOX
- Corpo sifone:** metallo
- Calotte:** metallo
- Canotto vert.:** acciaio INOX
- Canotto orizz.:** acciaio INOX
- Finitura:** cromata
- Accessori:** guarnizione