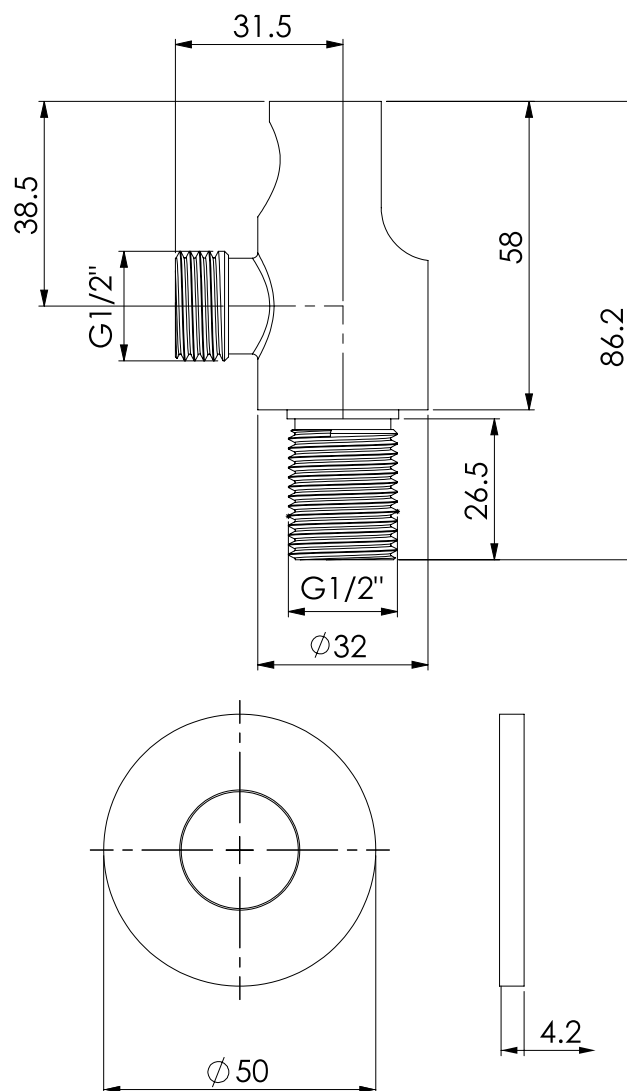


ART. 54177 (DPATCG12IP)

PRESA ACQUA DUPLEX TONDA 1/2" OTTONE CROMO



CARATTERISTICHE TECNICHE

Materiale: ottone

Collegamento impianto: M.1/2"

Collegamento tubo: M.1/2"

Rosone: ottone

Finitura: cromata