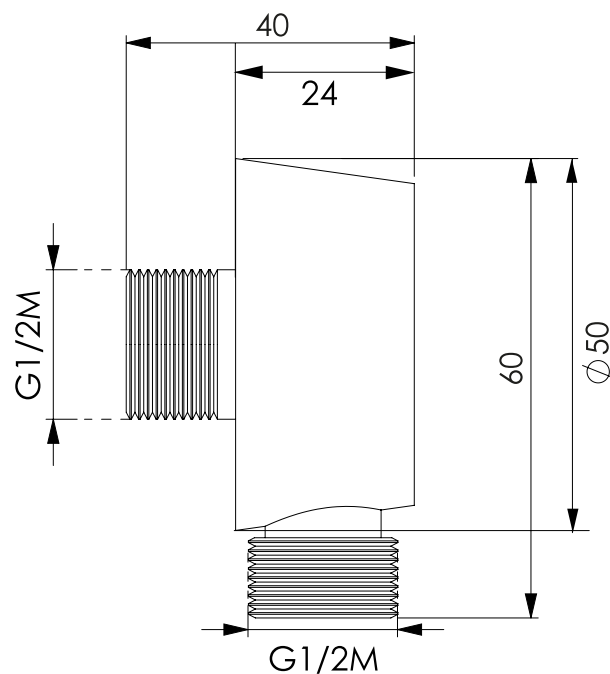


**ART. 54175 (PATP12IP)**

**PRESA ACQUA TONDA PIATTA 1/2" OTTONE CROMO**



#### CARATTERISTICHE TECNICHE

**Materiale:** ottone

**Collegamento impianto:** M.1/2"

**Collegamento tubo:** M.1/2"

**Finitura:** cromata