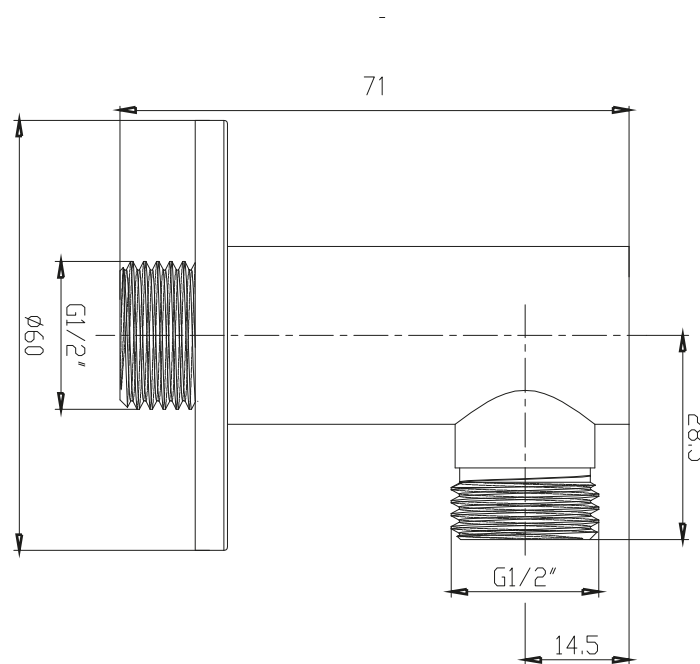


ART. 54174 (CDAT12MMIP)

PRESA ACQUA ARREDO TONDA 1/2" OTTONE CROMO



CARATTERISTICHE TECNICHE

Materiale: ottone
Collegamento impianto: M. 1/2"
Collegamento tubo: M. 1/2"
Rosone scorrevole: acciaio INOX
Finitura: cromata