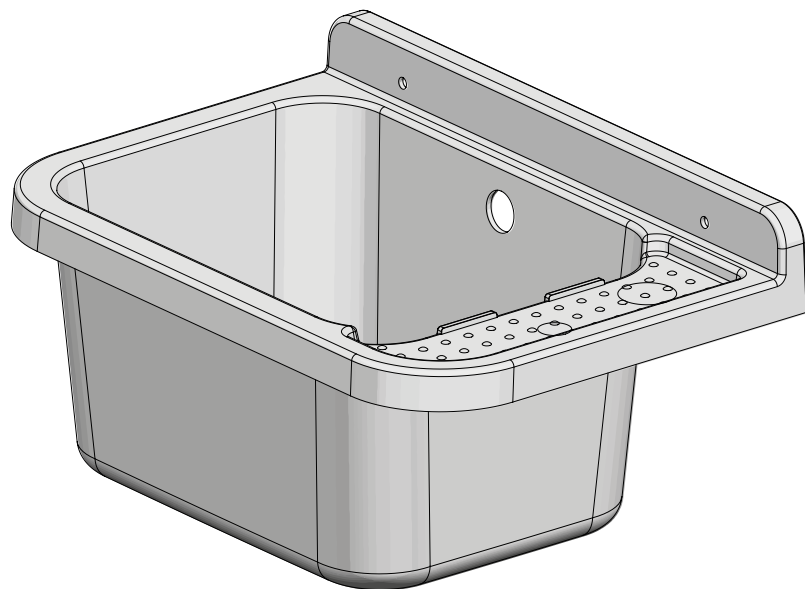


PILOZZO 50

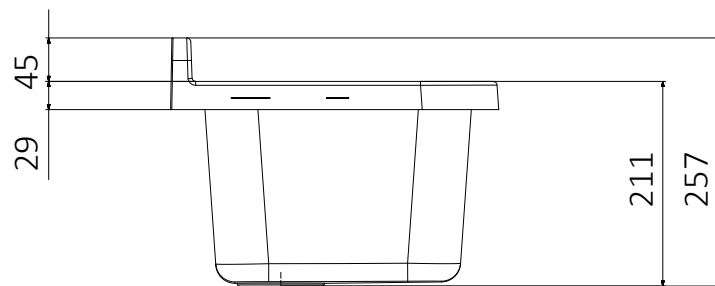
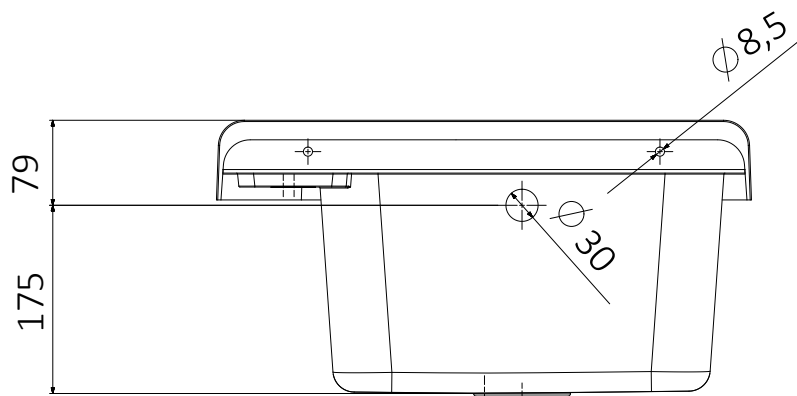
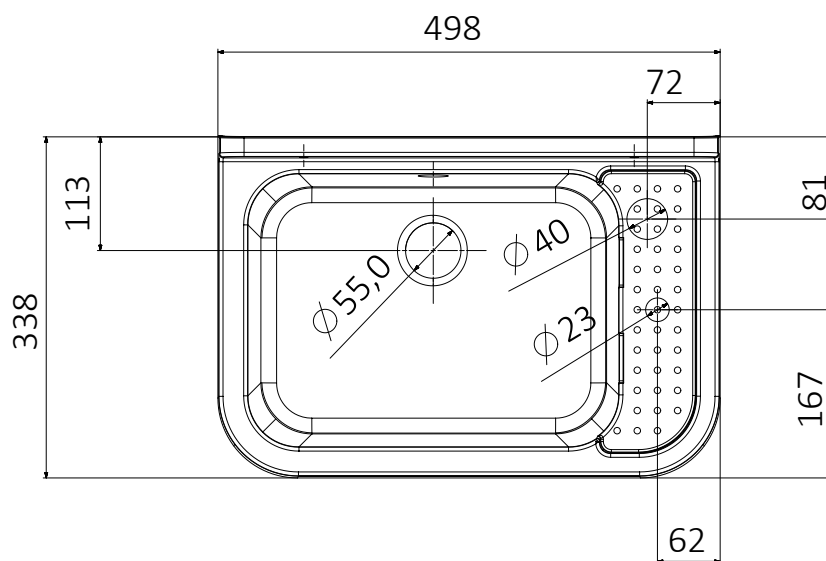
Codice articolo – Article code: **22379**



Articoli / Articles

Pilozzo 50 marmorizzato

Dimensioni (mm)





Campo di applicazione

Installazione interna o esterna

Caratteristiche

Ideale per esterni, non teme agenti atmosferici
Resistente agli acidi e agli aggressori chimici
Realizzato in materiale idoneo per alimenti
Materiale plastico anti UV, non scolora nel tempo
Totalmente lavabile
Imballaggio singolo salvaspazio, impilabile

Informazioni tecniche

Materiale : polipropilene lucido

Capacità : 13,5 litri

Dimensioni: 50 x 34 x h 21 cm

Sporgenza dal muro: 34 cm

Dotazione

Kit di fissaggio a parete
Viti a testa esagonale
Coprivite
Doppia staffa di supporto
Sifone con tubo estensibile con dado in plastica 1"1/4
e uscita Ø32 e Ø40
Piletta con troppopieno e tappo di copertura

*Tutti i componenti a vista sono in tinta con il prodotto

Field of application

Internal or external installation

Features

*Suitable for outdoor use, resistant to frost and weather agents
Resistant to acids and chemical substances
Suitable for contact with food
Anti UV rays plastic material, colour stable
Easy to clean
Smart packaging, space-saver and stackable*

Technical Information

Material : polished polypropylene

Capacity : 13,5 litri

Dimensions: 50 x 34 x h 21 cm

Projection from wall: 34 cm

Equipment

Wall fixing kit
Hexagonal head screws
Coverscrew
Double support bracket
Siphon with extensible-flexible pipe with plastic nut 1"1/4
and outlet Ø32 e Ø40
Drain with overflow and cover cap

*All visible components are in the same color as the product