

M43

M431-H220 Miscelatore cucina monocomando

Finiture : **cromo** Cod.art. : **71812000**



Descrizione

Caratteristiche

- ComfortZone 220
- angolo di rotazione 360°
- getto normale
- portata 10 l/min
- cartuccia ceramica
- tubi flessibili di allacciamento G 3/8
- adatto per caldaie istantanee
- maniglia con sistema di fissaggio Boltic
- foro rubinetto con Ø 35 mm richiesto
- DVGW NW-6506CT0435
- P-IX 7356/IIA
- ACS 17 ACC LY 653, valide jusqu'au 20.06.2022
- KIWA UK 1901718
- WRAS 1901311
- WRAS 1901311
- Kiwa K6161_Mechanical Mixers EN817

Tecnologia



Certificati

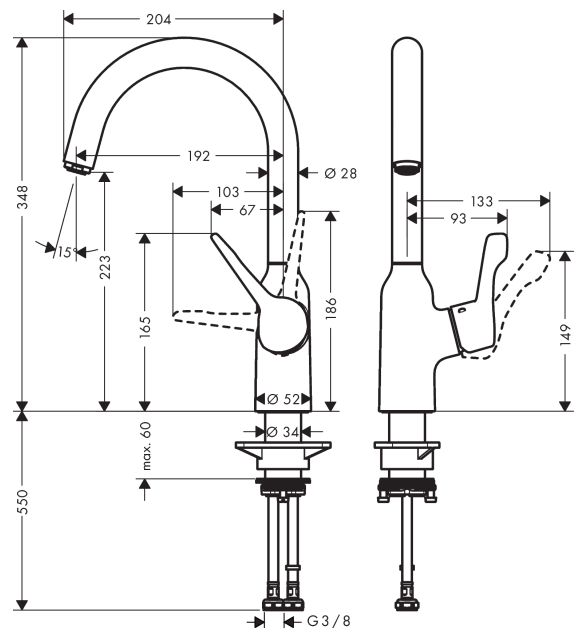
kiwa



Immagine prodotto



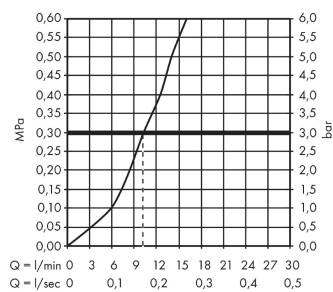
Disegno in scala



M43
M431-H220 Miscelatore cucina monocomando
 Finiture : cromo Cod.art. : 71812000



Diagramma di flusso

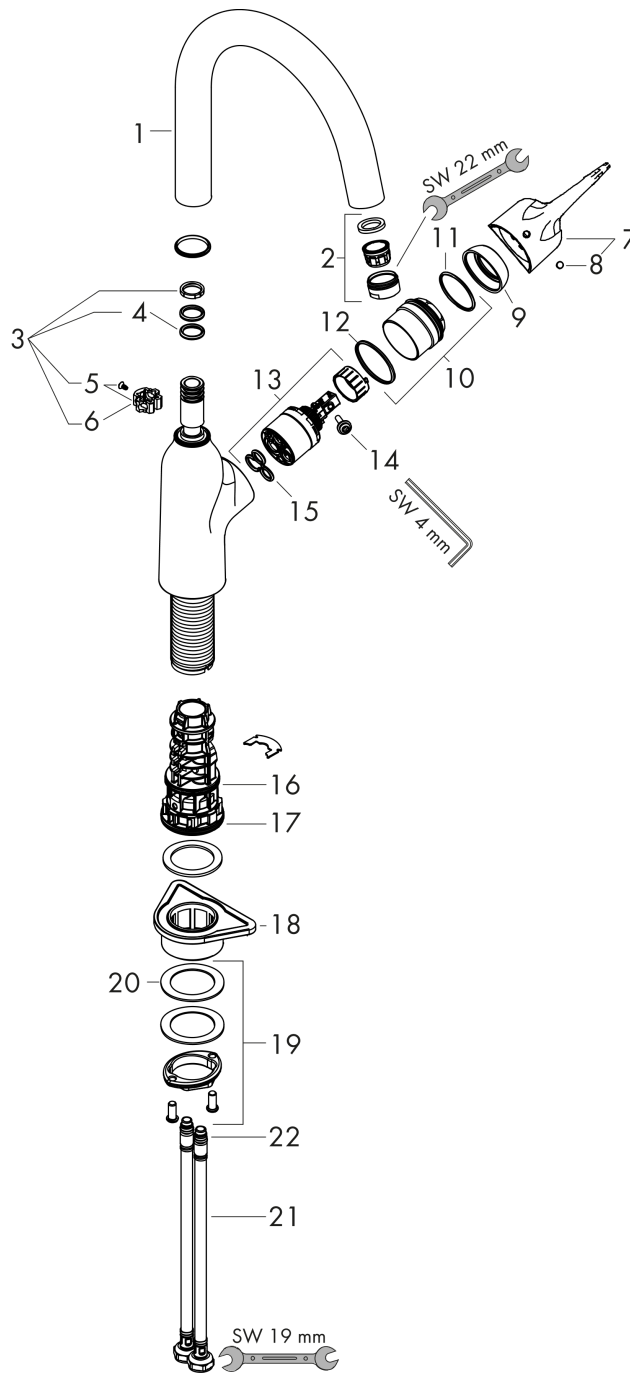


M43
M431-H220 Miscelatore cucina monocomando
 Finiture : **cromo** Cod.art. : **71812000**



Disegno esploso

Anno di produzione: >10/18



M43

M431-H220 Miscelatore cucina monocomando

Finiture : **cromo** Cod.art. : **71812000**



Lista delle parti di ricambio

Anno di produzione: >10/18

Pos.	Descrizione	Cod.art.	CP	C
1	bocca erogazione compl.	93347000	0	1
2	rompigetto M24x1 (15 l/min)	13913000	0	1
3	set di guarnizioni	92646000	0	1
4	O-Ring 14x2,5	98189000	0	1
5	vite	97662000	0	1
6	anello assiale	97558000	0	1
7	manopola	93345000	0	1
8	tappino	96338000	0	1
9	cappuccio	97406000	0	1
10	ghiera di fissaggio	93346000	0	1
11	O-Ring 32x2	98193000	0	1
12	O-Ring 36x2	98156000	0	1
13	cartuccia completa	95730000	0	1
14	avvitare di sicurezza	95140000	0	1
15	guarnizione	95008000	0	1
16	O-Ring 38x2	98396000	0	1
17	O-Ring 44x2,5	98162000	0	1
18	elementi di supporto	97523000	0	1
19	set di fissaggio completo (Ø 34)	93253000	0	1
20	anello a collare	97548000	0	1
21	raccordo flessibile 600 mm M8x0,75 G3/8	96556000	0	1
22	O-Ring 6,6x1,6	93019000	0	1