

Logis E
Miscelatore monocomando vasca ad incasso
 Finiture : cromo Cod.art. : 71404000



Descrizione

Caratteristiche

- Tipo di connessione: corpo incasso
- cartuccia ceramica
- limitatore della temperatura regolabile
- con ritorno automatico
- P-IX Schall zu hoch_NM
- ACS 17 ACC NY 405, valide jusqu'au 12.12.2022

Certificati



Immagine prodotto



Disegno in scala

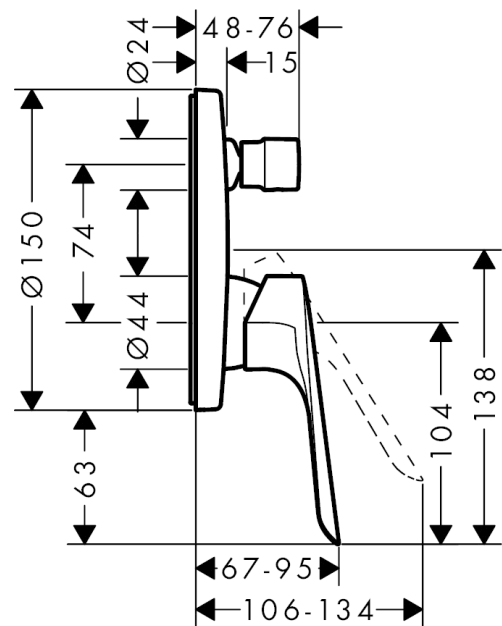
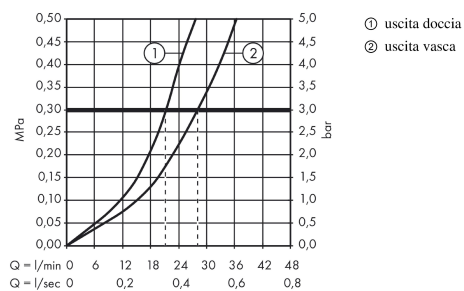


Diagramma di flusso

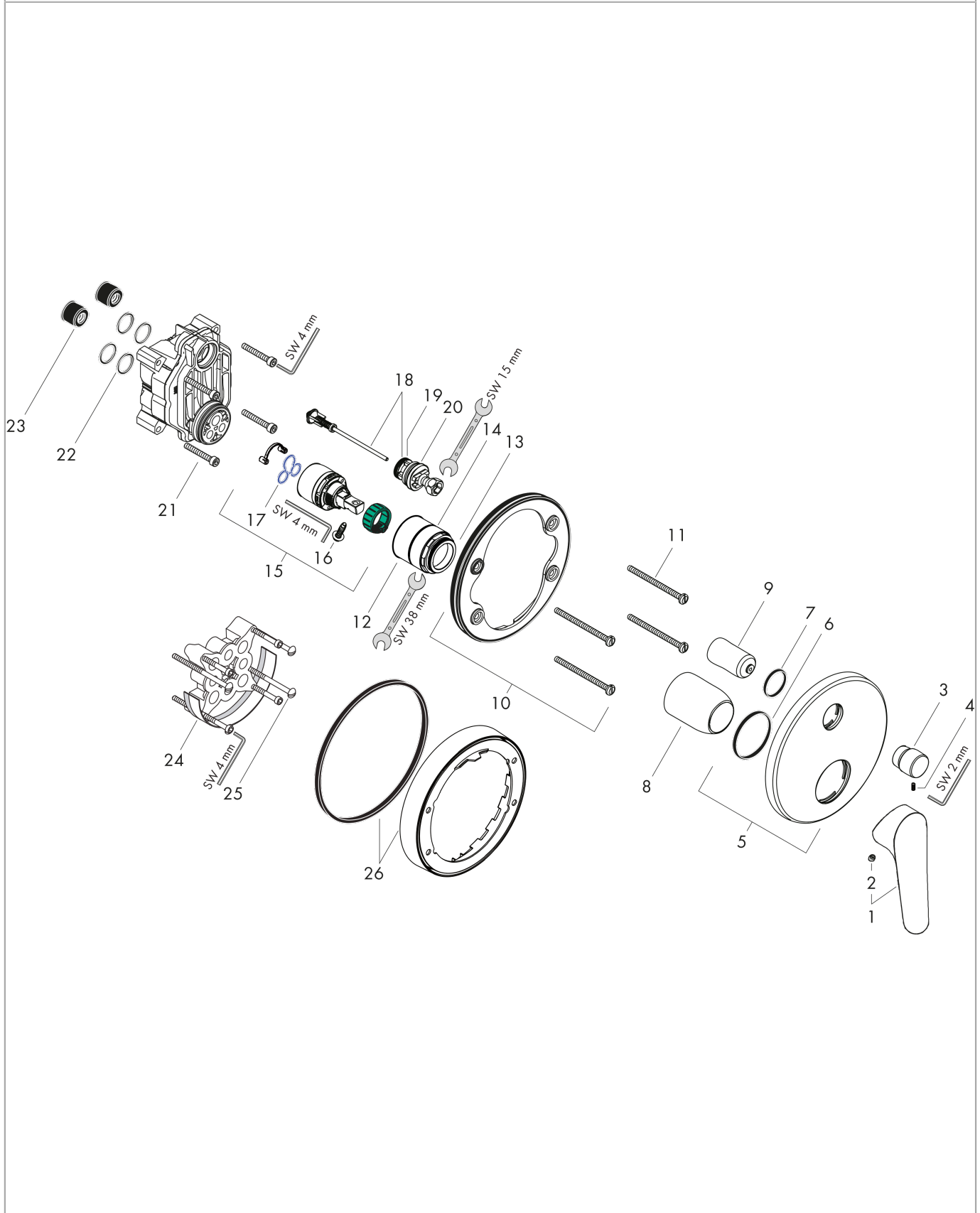


Logis E
Miscelatore monocomando vasca ad incasso
 Finiture : cromo Cod.art. : 71404000



Disegno esploso

Anno di produzione: >10/17



Logis E

Miscelatore monocomando vasca ad incasso

Finiture : cromo Cod.art. : 71404000



Lista delle parti di ricambio

Anno di produzione: >10/17

Pos.	Descrizione	Cod.art.	CP	C
1	manopola	93024000	0	1
2	tappino	96338000	0	1
3	pomello deviatore	98795000	0	1
4	vite a perno M4x10	97667000	0	1
5	copertura Ø 150 mm	98791000	0	1
6	O-Ring 43x3	98418000	0	1
7	O-Ring 23x3	98142000	0	1
8	cappuccio	98790000	0	1
9	cappuccio	98794000	0	1
10	adattatore per copertura	98793000	0	1
11	set di vite portante	96454000	0	1
12	ghiera di fissaggio	98796000	0	1
13	O-Ring 30x1,5	98433000	0	1
14	O-Ring 39x1,5	98400000	0	1
15	cartuccia completa	92730000	0	1
16	avvitare di sicurezza	95140000	0	1
17	guarnizione	95008000	0	1
18	deviatore completo	95014000	0	1
19	O-Ring 16x2,3	98207000	0	1
20	O-Ring 20x2,5	92602000	0	1
21	set di vite	93243000	0	1
22	O-Ring 16x2	98133000	0	1
23	sorbente acustico	94073000	0	1
24	prolunga 25 mm	13595000	0	1
25	set di vite portante	97747000	0	1
26	prolunga 22 mm (Ø 150 mm)	13597000	0	1
a	corpo ad incasso	01800180	0	1
b	adattatore speciale	93181000	0	1