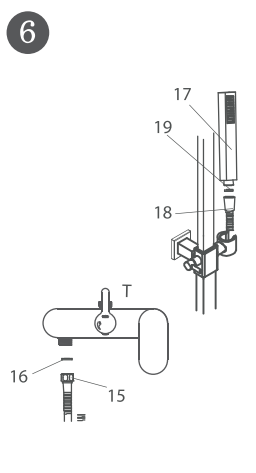
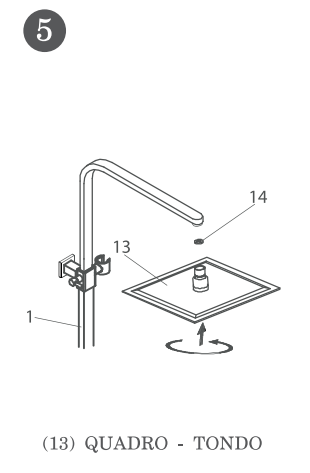
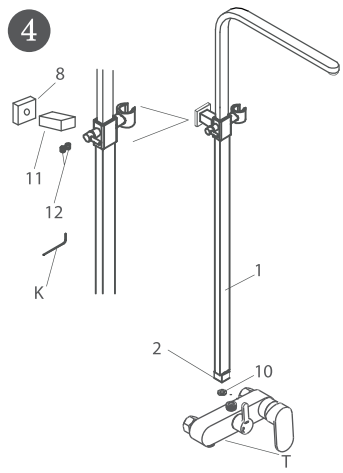
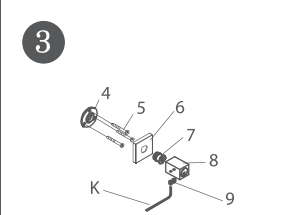
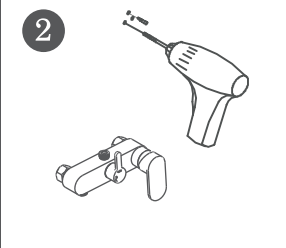
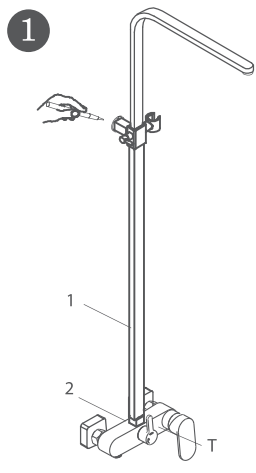


# ISTRUZIONI INSTALLAZIONE COLONNA DOCCIA



**1 IT**  
Montare la colonna (1) sul mixer (T) avvitando il dado (2) e segnare con una matita sulla parete le posizioni dei fori per il supporto. Smontare la colonna (1) dal mixer (T).

**2**  
Esegui i fori ed inserire i tasselli in gomma nel muro.

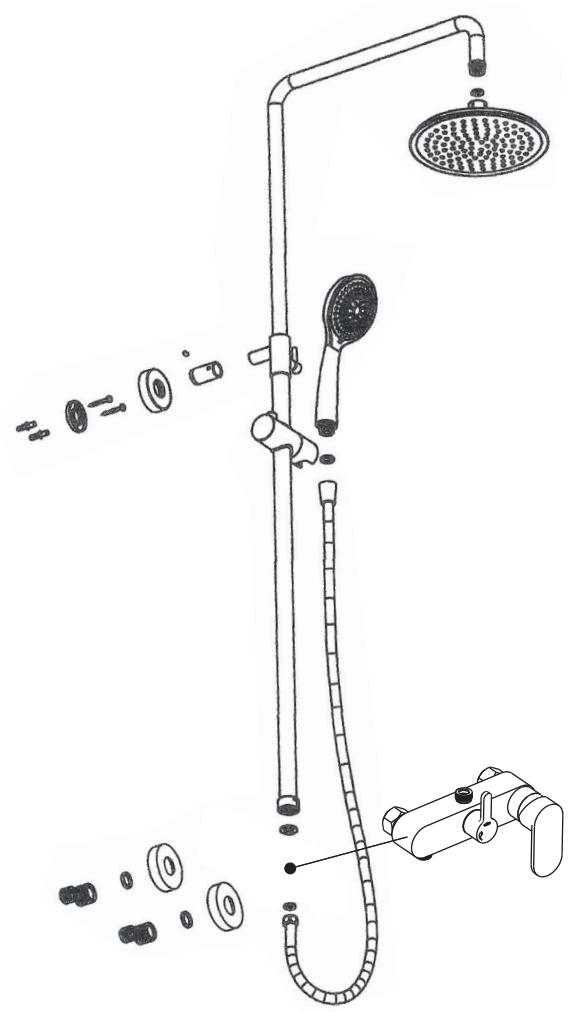
**3**  
Fissare a muro la flangia (4) avvitando le viti (5). Posizionare sulla parete il rosone quadro (6) e bloccarla avvitando il perno (7). Infilare il supporto (8) sul perno (7) e bloccarlo avvitando i due grani (9) con la chiave (K).

**4**  
Montare la colonna (1) sul mixer (T) dopo aver posizionato la guarnizione (10), tenendola leggermente inclinata verso l'operatore, avvitare il dado (2) e contemporaneamente inserire il perno della colonna (11) misurare distanza desiderata da muro a colonna e tagliare (11) fissare alla colonna (8) fissare alla colonna tramite viti fornite (8) fissare serrando i grani

**5**  
Montare il soffione (13) alla colonna (1) assicurando la tenuta con la guarnizione (14).

**6**  
Collegare il dado del flessibile (15) al corpo (T), assicurando la tenuta con la guarnizione (16). Collegare la doccia (17) al cono del flessibile (18), assicurando la tenuta con la guarnizione (19).

## cod.16050 - FUSION Colonna Doccia Tonda Cromo



### IT- CONSIGLI PER UN CORRETTO UTILIZZO

- Leggere con attenzione il manuale di istruzione prima di installare la colonna doccia.
- Per una corretta pulizia delle parti cromate, utilizzare un panno morbido con acqua e sapone. Non utilizzare detergenti acidi o granulosi e spugne ruvide onde evitare rigature della cromatura.
- Eseguire una manutenzione ricorrente degli ugelli anticalcare per evitare ostruzioni del soffione o della doccetta.
- Si consiglia di utilizzare ricambi originali.

**PARAMETRI DI UTILIZZO:**  
Pressione acqua: 1 - 5 bar (consigliata 3 bar)  
Temperatura acqua calda in ingresso: 60-C° max (consigliata 55-C°)

**LA GARANZIA NON COPRE DANNI PROVOCATI DA CALCARE**