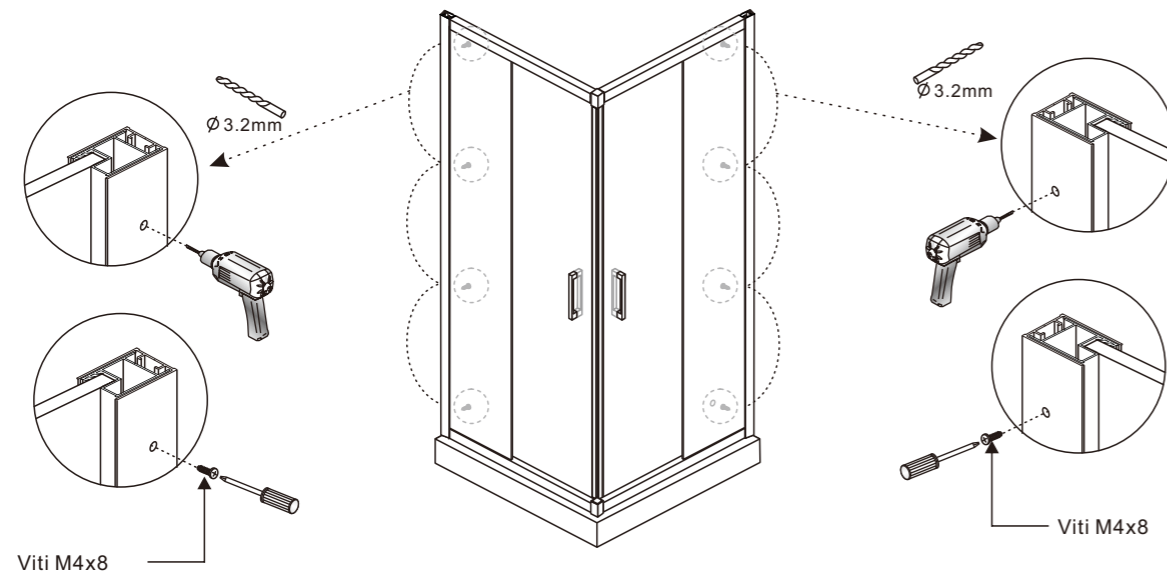
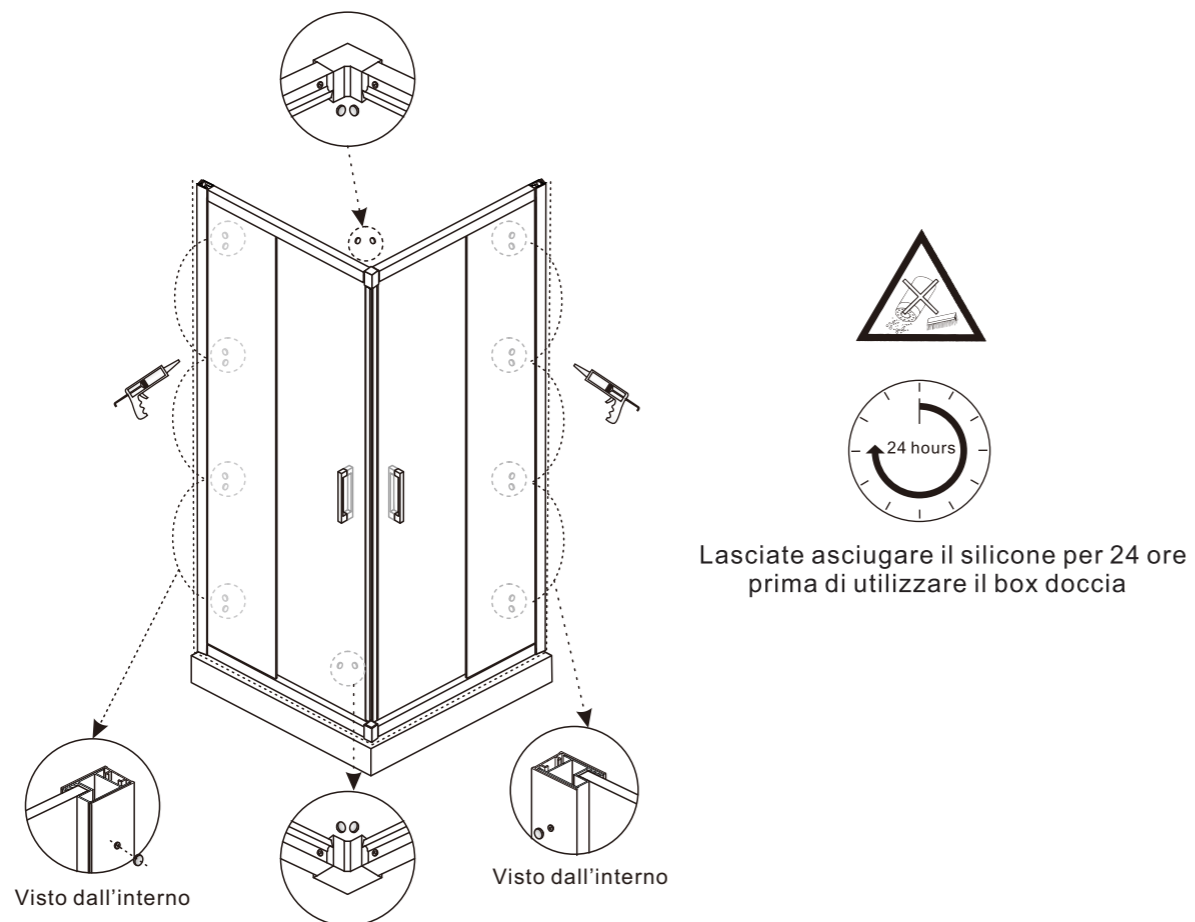


Step 7

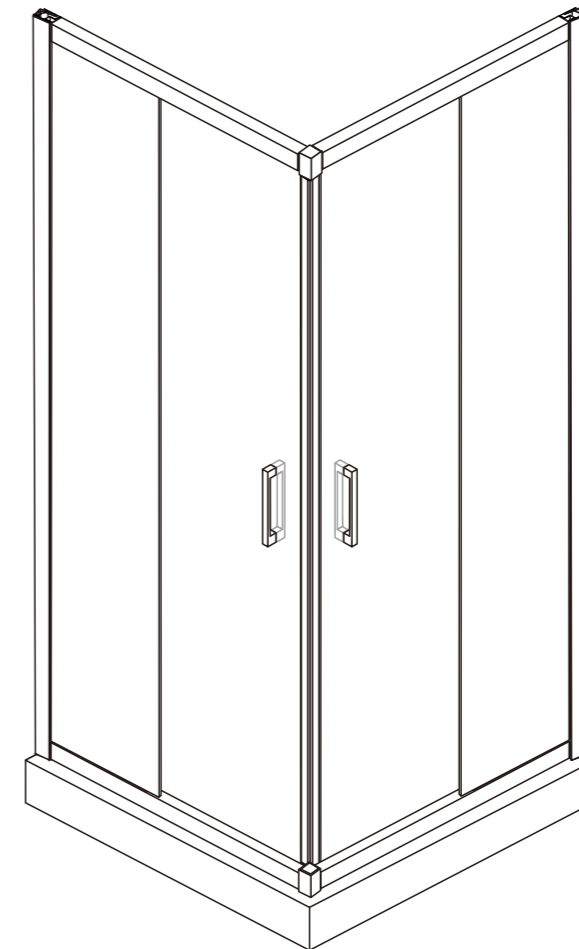


Step 8



MANUALE di INSTALLAZIONE

NEPTUM Box Doccia Angolare Scorrevole
(installazione angolare – Reversibile)
NOTA BENE: Ogni imballo contiene solo un lato del Box doccia



IPERCERAMICA
wellness

BayKer Italia S.p.A. via Ghiarola Nuova, 85/87 – 41042 Fiorano Modenese (MO) – ITALY
www.iperceramica.it

◆ Informazioni Generali

Per favore, prima di procedere all'installazione, verificate l'integrità e il contenuto dell'imballaggio. Seguite attentamente le istruzioni per l'installazione del box doccia per un utilizzo proprio e sicuro del prodotto.

Un'installazione impropria può invalidare la garanzia.

Nota bene: i cristalli temperati di sicurezza non possono essere modificati.

Una speciale attenzione va presa quando si forano i muri per evitare che venga danneggiato l'impianto elettrico o idrico.

Nota bene: questo prodotto è pesante e richiede due persone per movimentarlo in sicurezza.

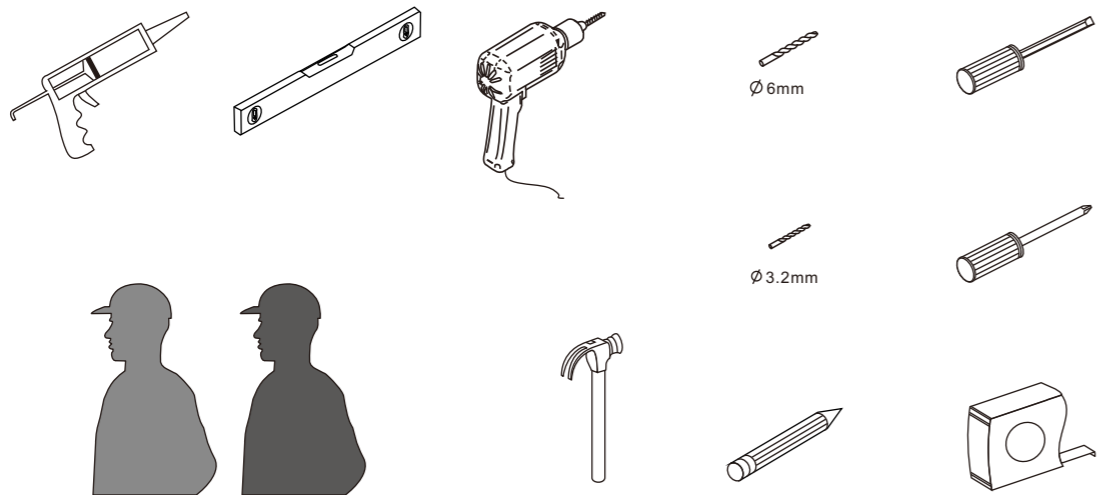
Manutenzione e pulizia

Per evitare la formazione e l'accumulo del calcare, consigliamo di pulire ed asciugare il box doccia dopo ogni utilizzo. Residui di prodotti per la pulizia della persona (shampoo, sapone, ecc..) possono altresì formare l'accumulo di sostanze che nel tempo possono ridurre l'efficienza delle parti meccaniche del box doccia.

Consigliamo dunque di asportare con acqua ogni residuo di prodotti utilizzati durante la doccia.

- 1) Impedire il formarsi del calcare pulendo regolarmente i cuscinetti di scorrimento o le cerniere.
- 2) Non utilizzare detergenti aggressivi o abrasivi che possono rovinare la superficie cromo dei profili e delle altre parti in metallo. Utilizzare un panno o un tessuto morbido non abrasivo.
- 3) È consigliabile utilizzare una miscela di aceto e acqua per prevenire la formazione del calcare.
- 4) Non appendere oggetti o complementi pesanti sulla struttura del box doccia

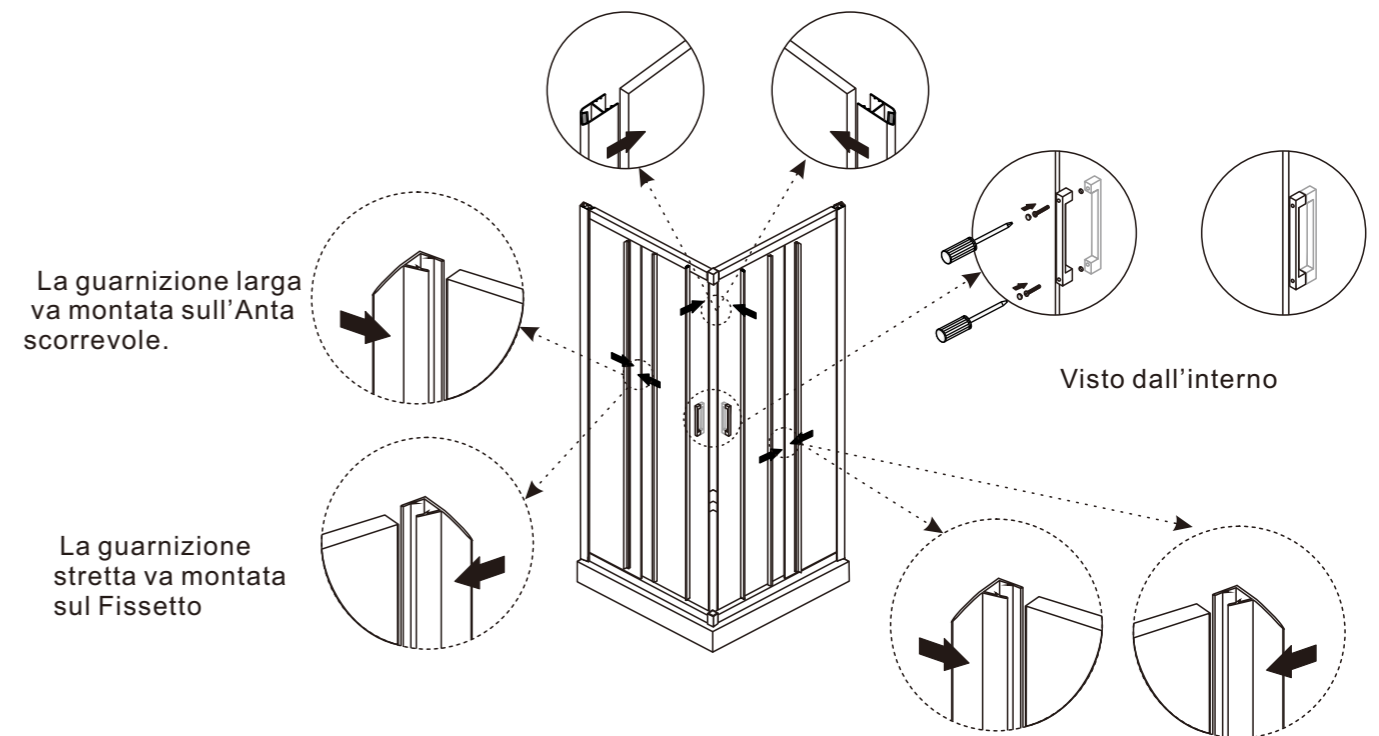
Attrezzi richiesti



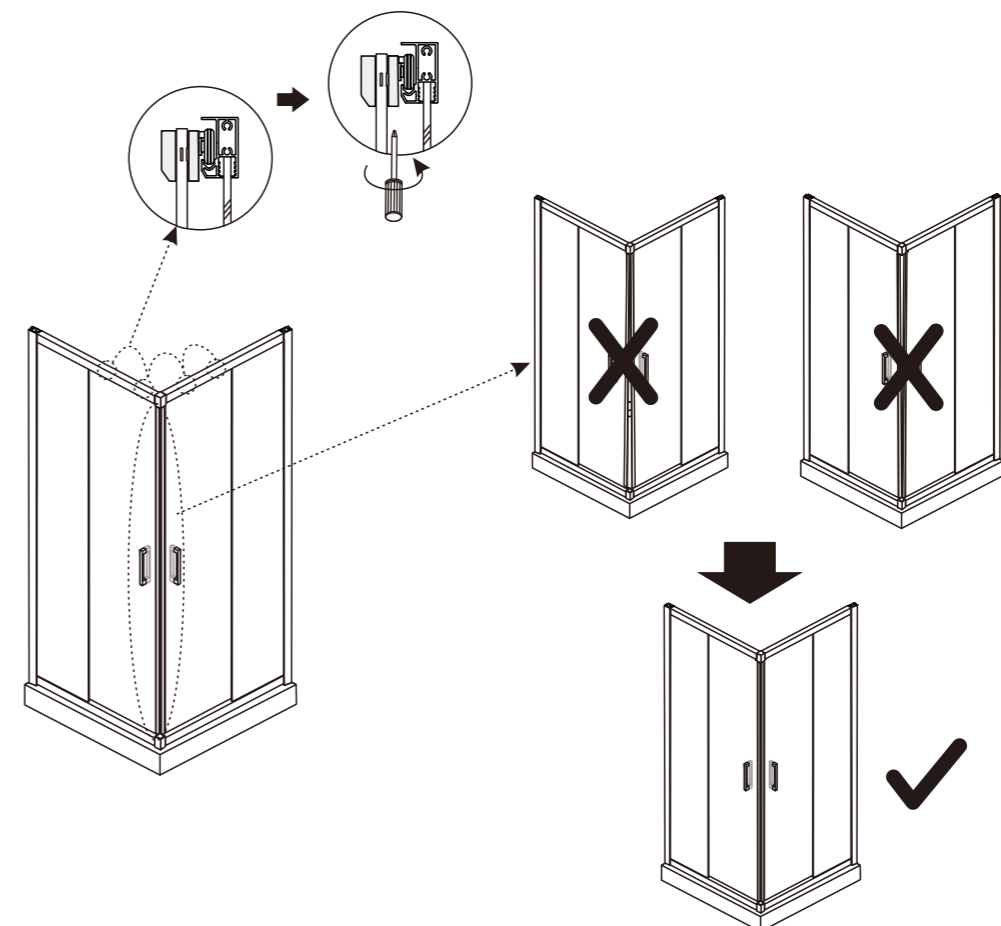
Questo prodotto è pesante e richiede l'ausilio di due persone per l'installazione.



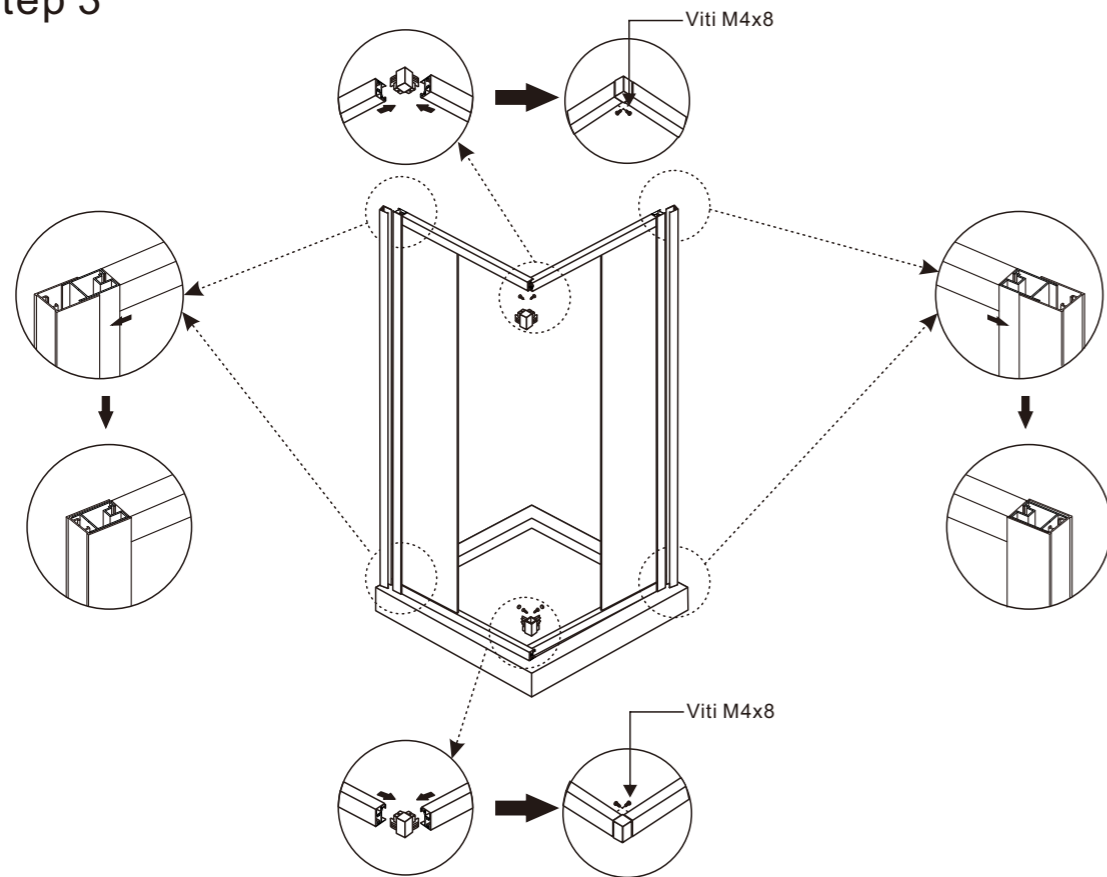
Step 5



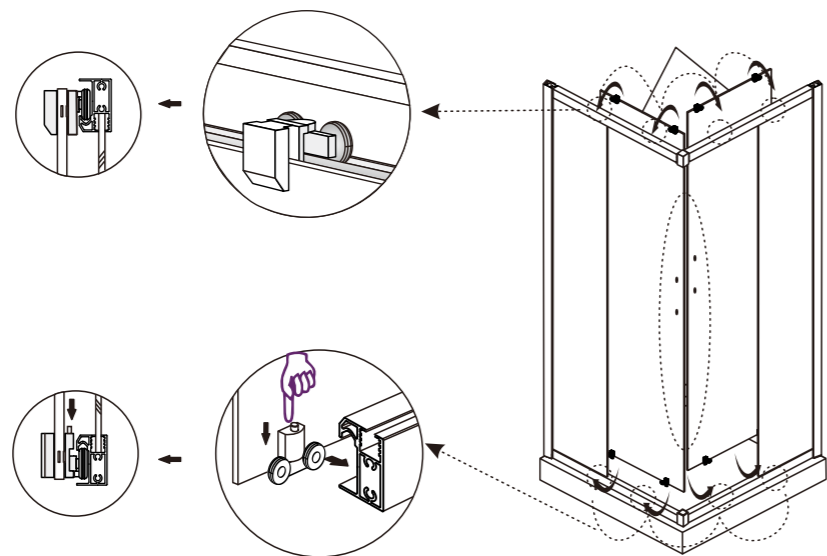
Step 6



Step 3



Step 4

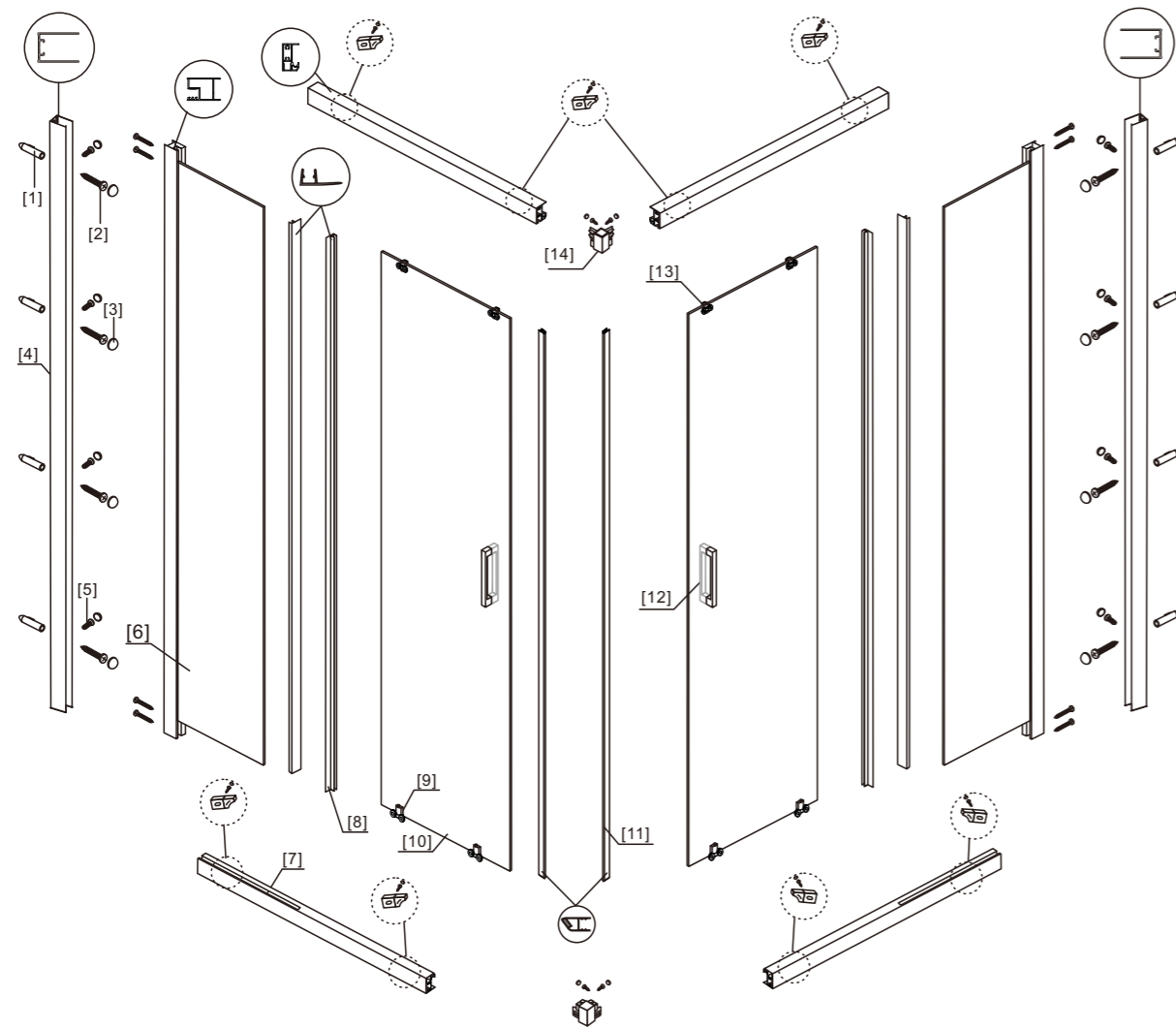


⚠ I Cuscinetti a sgancio vanno applicati sul binario in basso

◆ Contenuto dell'imballo (x2):

1x Manuale di installazione.	➔	
[1] 4x Tasselli a muro. 8x Viti M4x35.		
[2] 6x Cappucci copri vite.	➔	
[3] 1x Profilo a muro.	➔	
[4] 6x Viti tonde M4x8.	➔	
[5] 1x Pannello lato fisso.	➔	
[6] 1x Guarnizione siliconica larga. 1x Guarnizione siliconica stretta.	➔	
[7] 2x Cuscinetti inferiori. 1x Cristallo anta. 2x Cuscinetti superiori.	➔	
[8] 1x Guarnizione magnetica.	➔	
[9] 1x Coppia maniglie.	➔	
[10] 2x Profili binario. 4x Viti M5x12. 4x Cappucci copri vite.	➔	
[11] 1x Connettore angolare.	➔	

◆ Disegno per Installazione (due lati = due imballi)

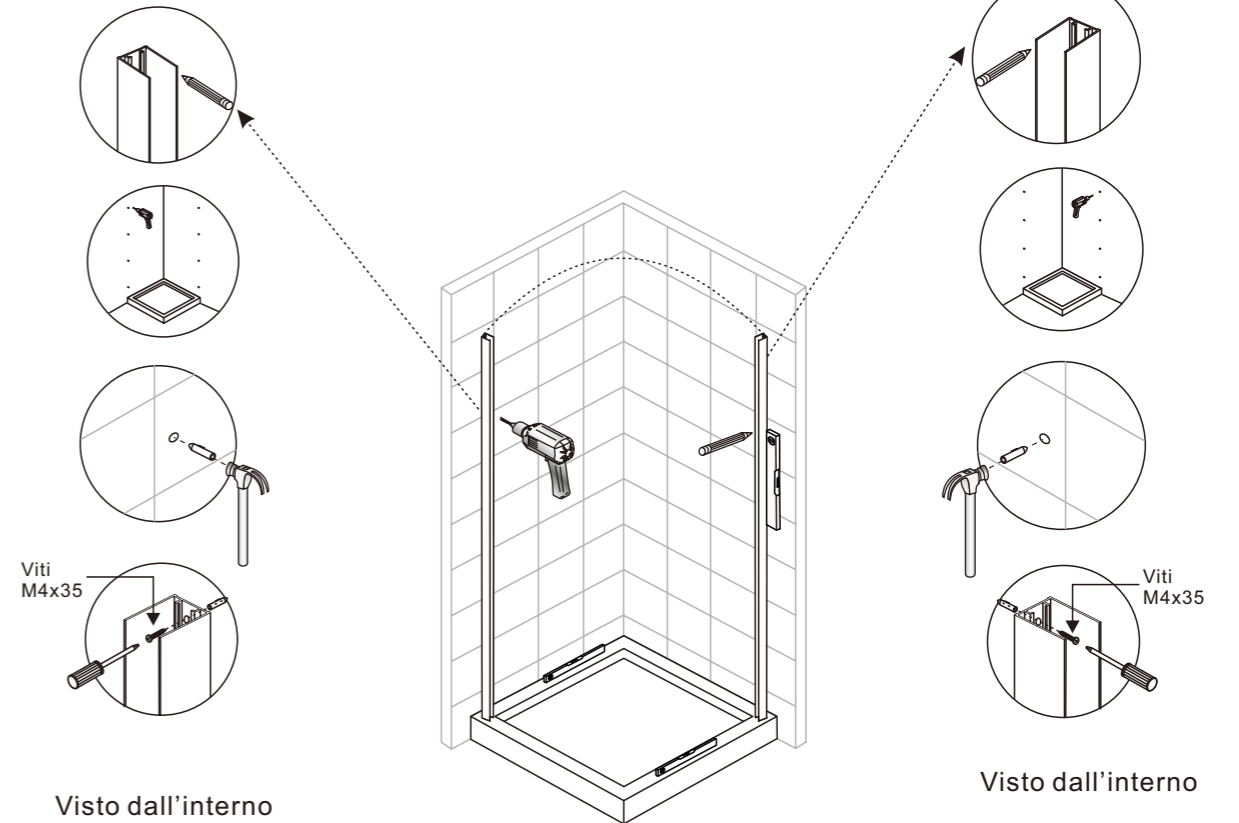


- [1] 8x Tasselli a muro
- [2] 16x Viti M4x35
- [3] 20x Cappucci coprivite
- [4] 2x Profilo a muro
- [5] 12x Viti M4x8
- [6] 2x Cristalli Fissetto
- [7] 4x Profili binario
- [8] 4x Guarnizioni siliconiche

- [9] 4x Cuscinetti inferiori
- [10] 2x Cristallo anta
- [11] 2x Guarnizioni magnetiche
- [12] 2x Coppie maniglie
- [13] 4x Cuscinetti superiori
- [14] 2x Connettori angolari

◆ Installazione passo a passo

Step 1



Prestare attenzione a che il Piatto doccia sia in bolla prima di installare il Box doccia

Step 2

