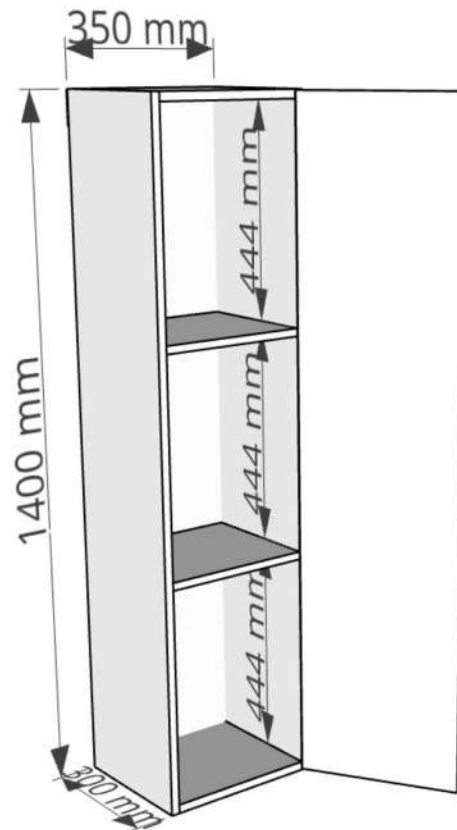


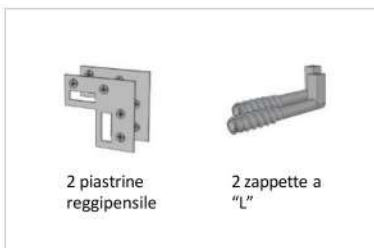
Linea CAMPIGLIO

COLONNA h 140

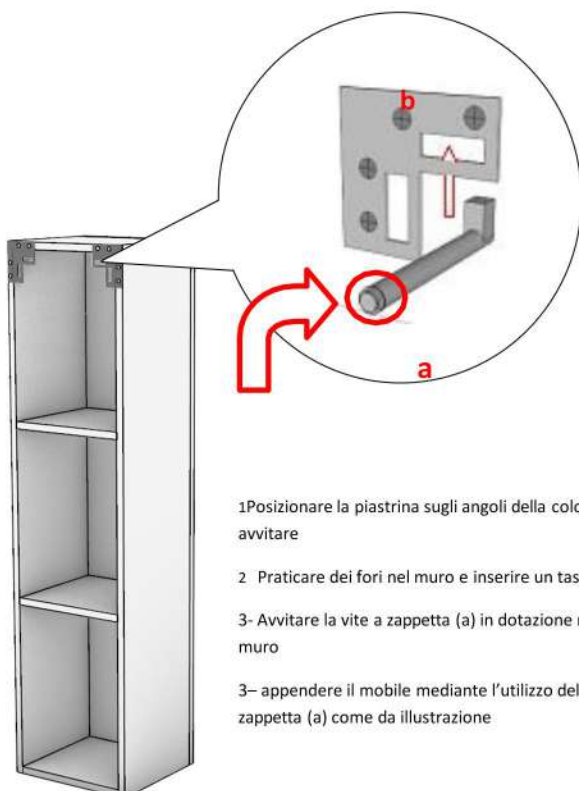
PRODUZIONE
ITALIANA



CONTENUTO DELLA CONFEZIONE

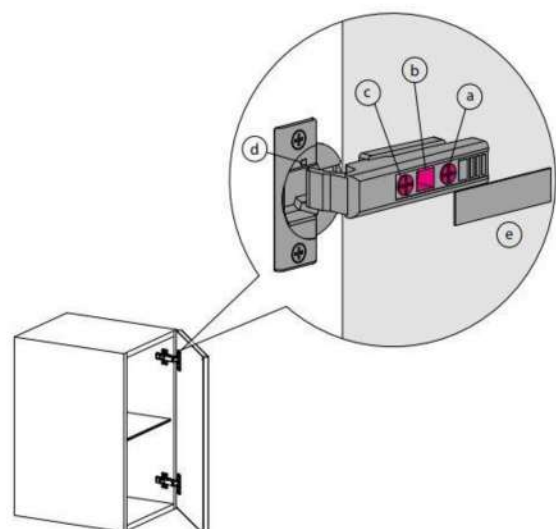


FISSAGGIO A PARETE



- 1-Posizionare la piastrina sugli angoli della colonna e avvitare
- 2- Praticare dei fori nel muro e inserire un tassello
- 3- Avvitare la vite a zappetta (a) in dotazione nel muro
- 3- appendere il mobile mediante l'utilizzo della zappetta (a) come da illustrazione

REGOLAZIONE DELLE CERNIERE PER L'ANTA



- 1-La vite di regolazione (a) permette di regolare l'anta in profondità
- 2 -la vite di regolazione (c) permette di regolare l'anta orizzontalmente