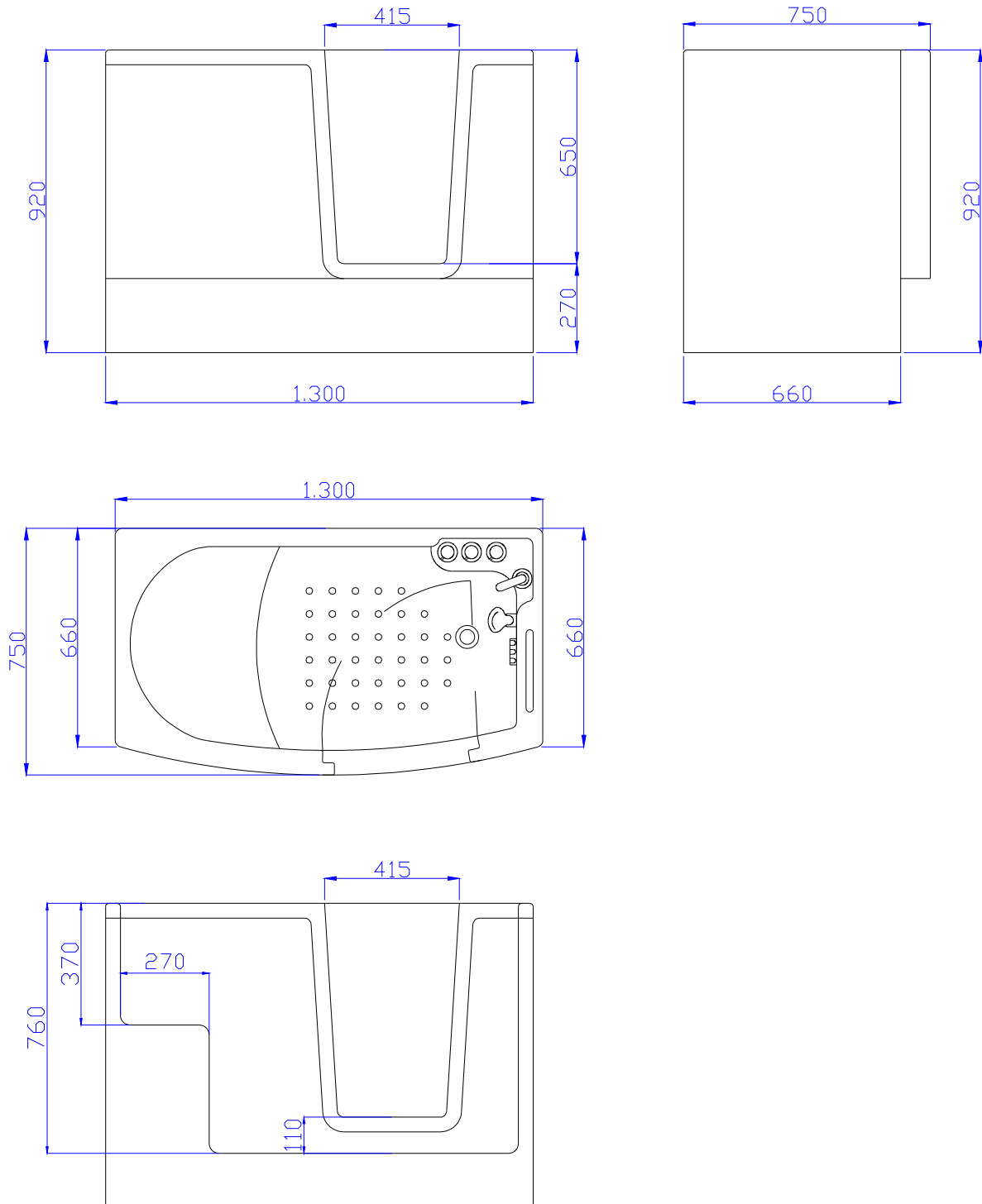
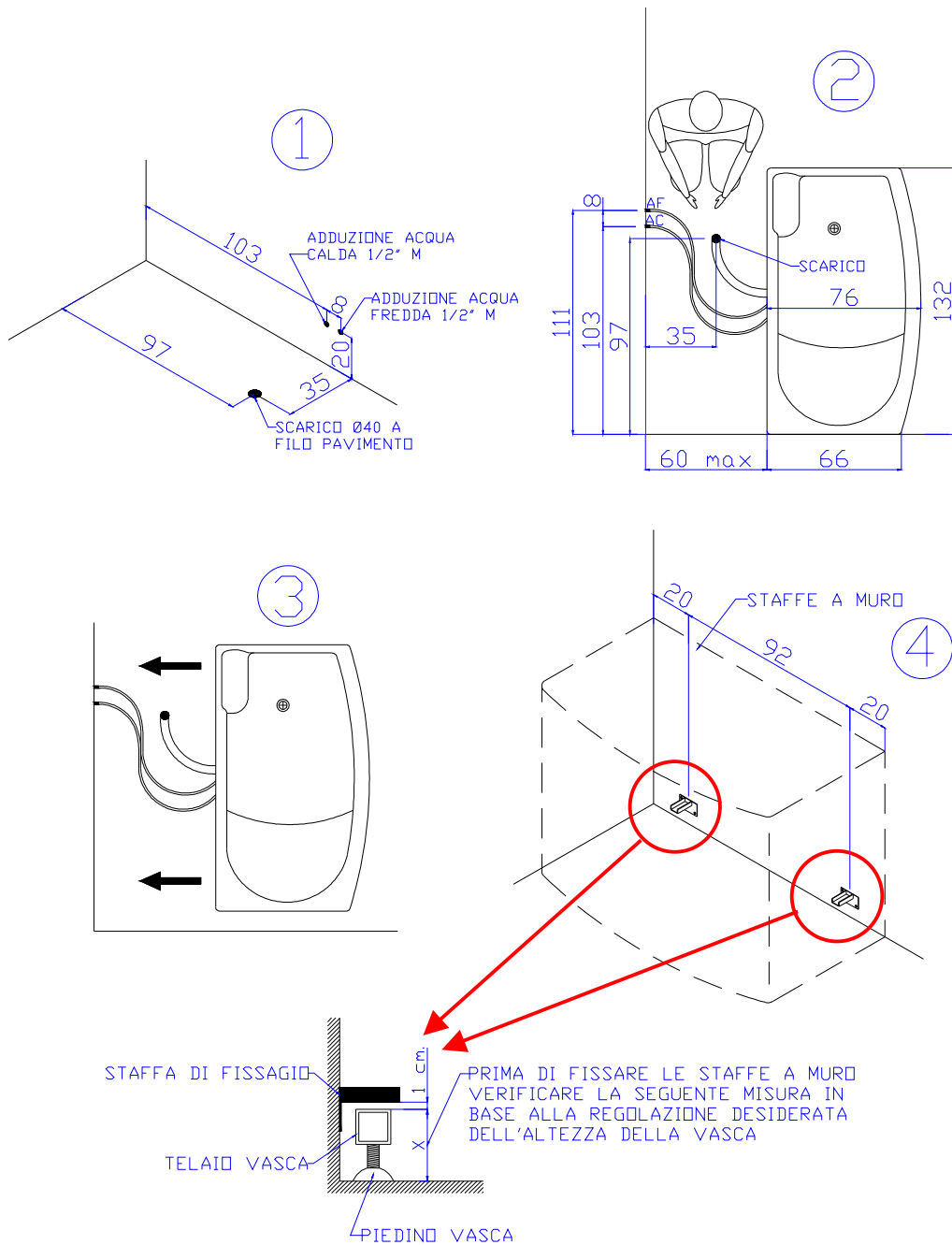


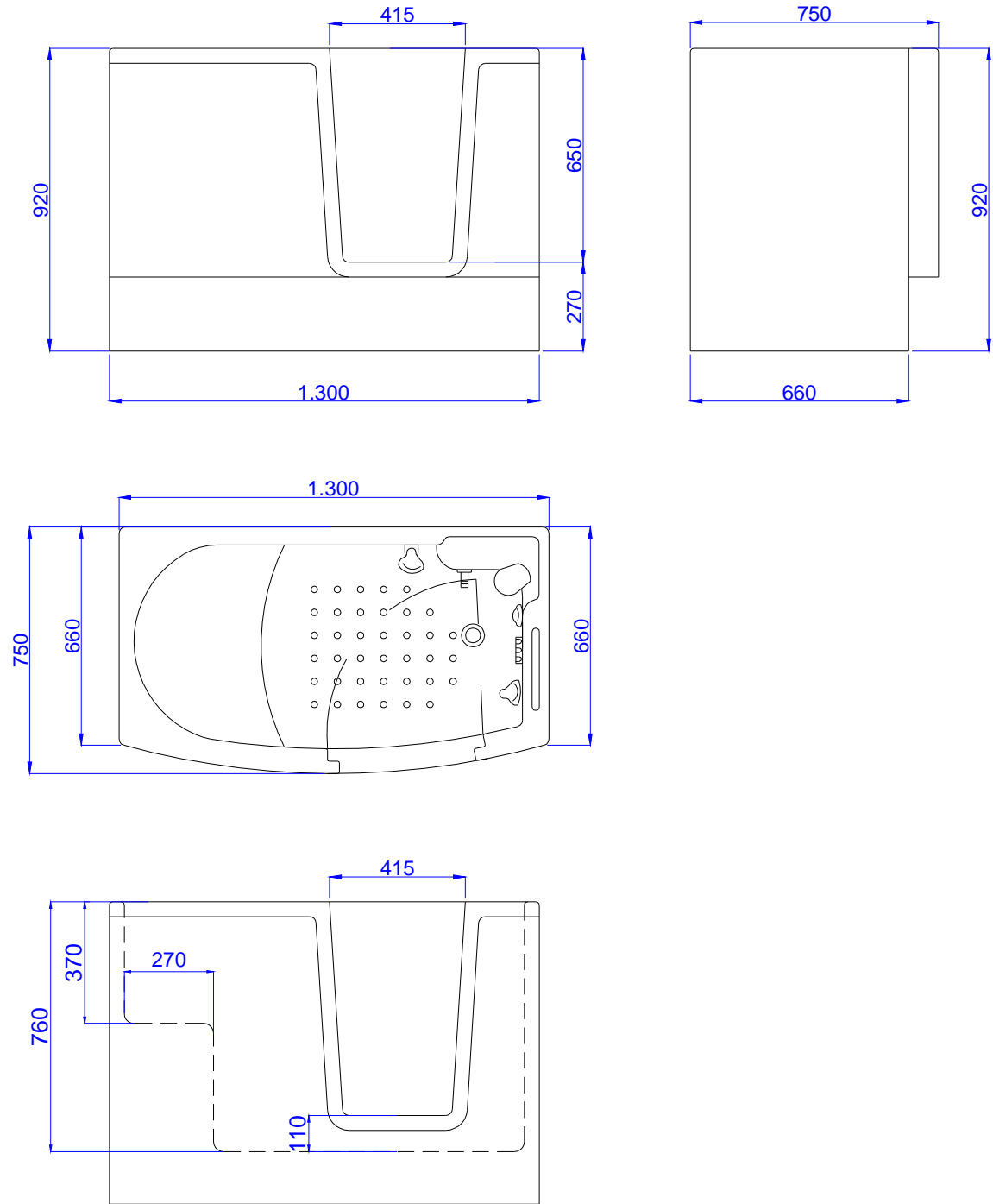
VASCA 653-1 CODICE M74MDS12

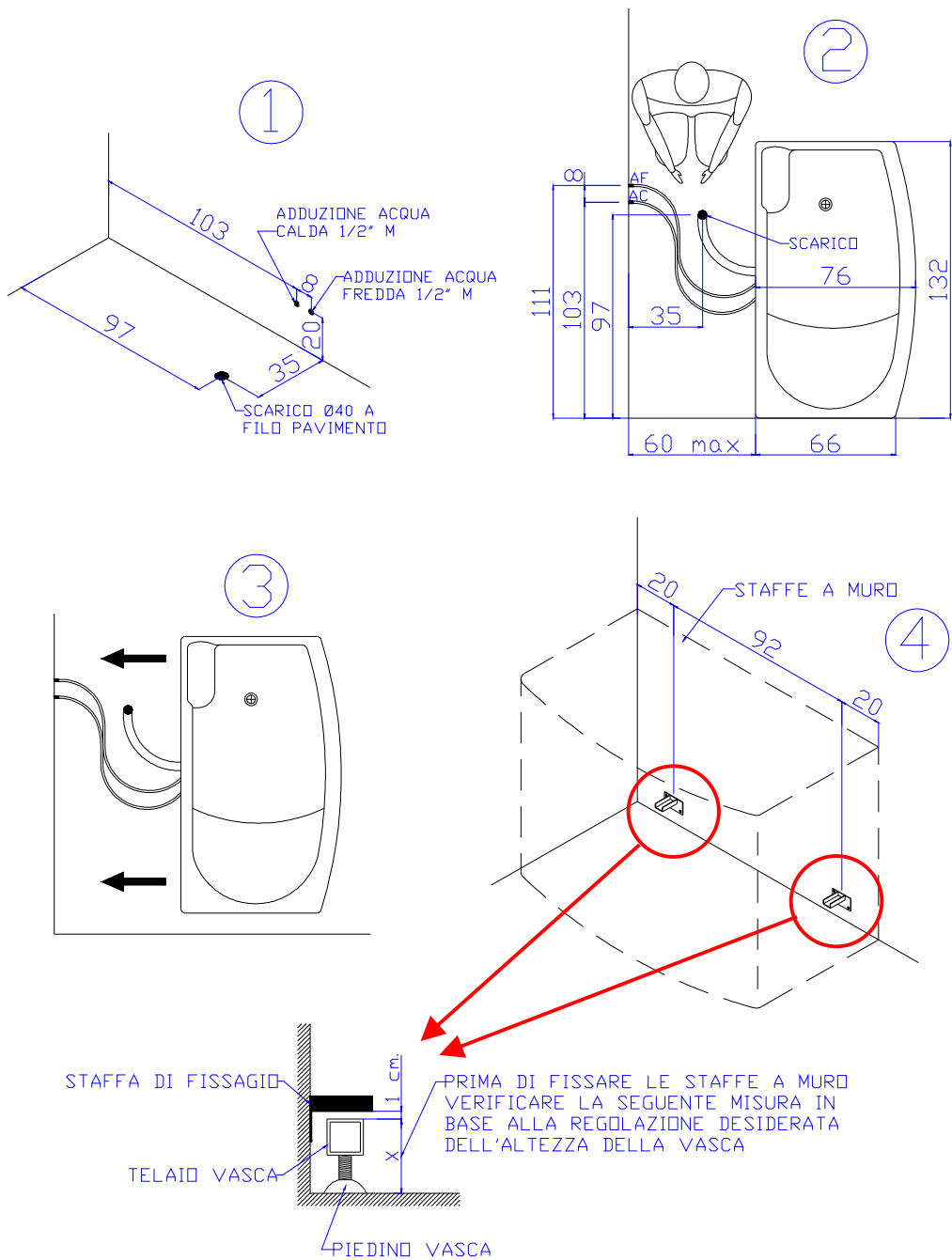




 **Prima di fissare le staffe di fissaggio assicurarsi che nel muro in prossimità della loro installazione non ci siano impianti idraulici.**

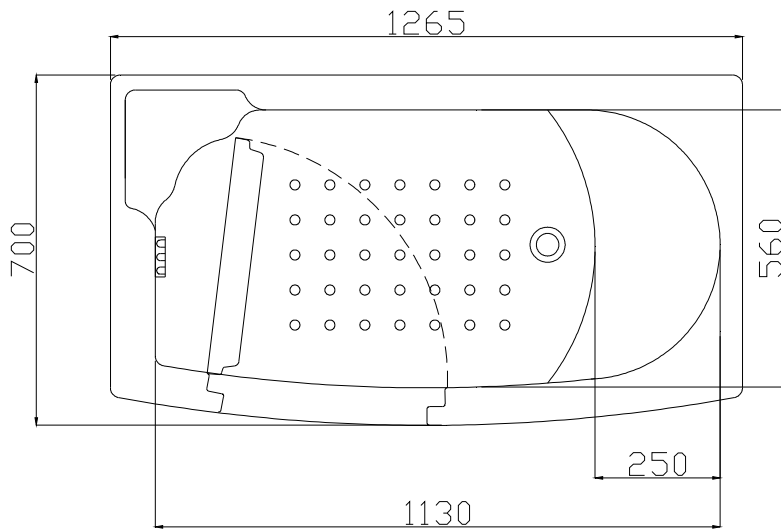
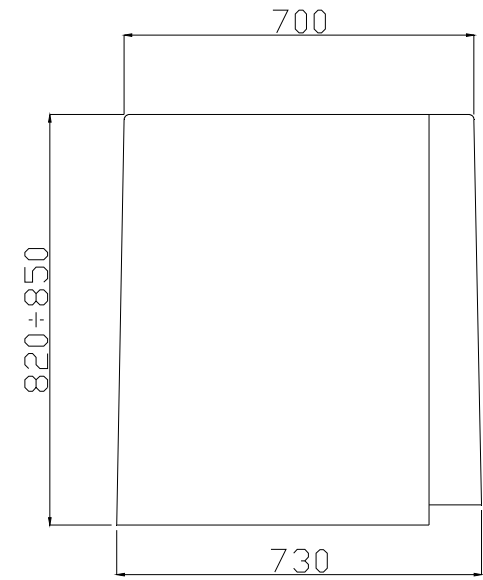
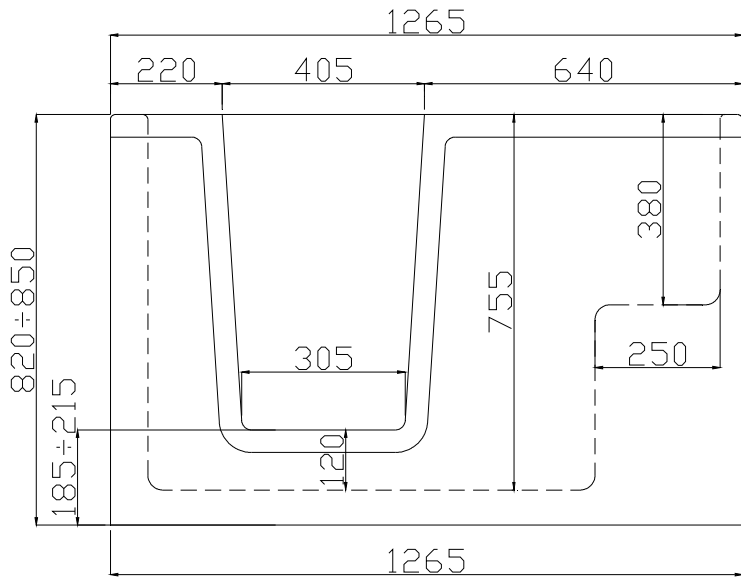
VASCA 654 CODICE M74MDS14

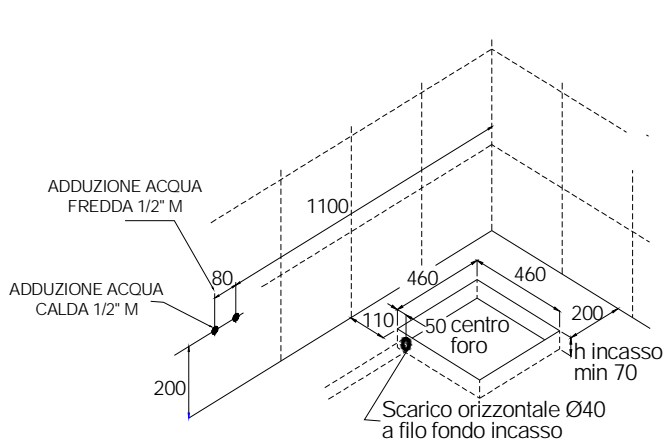




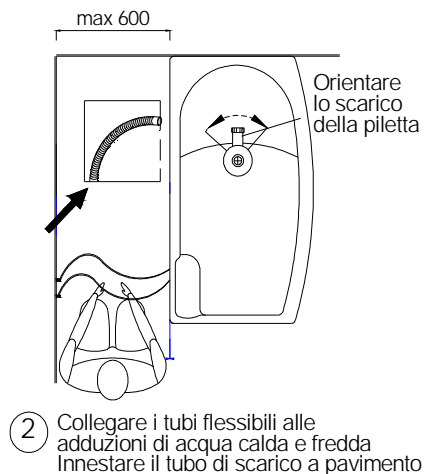
 **Prima di forare la parete per fissare le staffe di fissaggio assicurarsi che nel muro in prossimità della loro installazione non ci siano impianti idraulici.**

VASCA 655 AD INCASSO CODICI M74MDS15 – M74MDS16 – M74MDS17

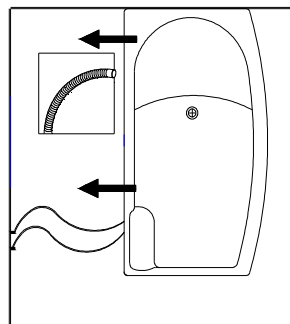




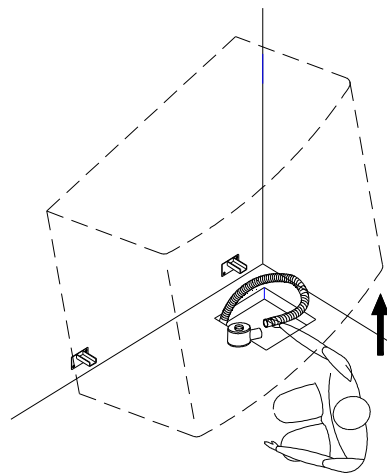
1 Realizzare l'impianto idraulico e l'incasso sul pavimento



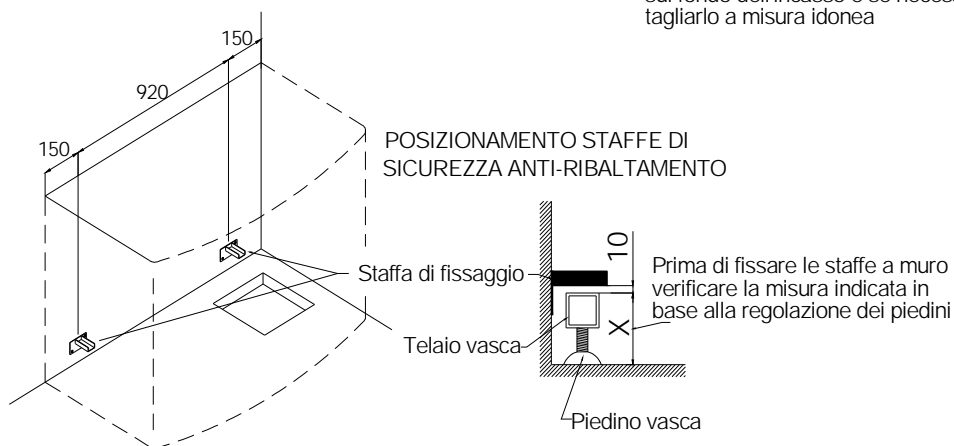
2 Collegare i tubi flessibili alle adduzioni di acqua calda e fredda. Innestare il tubo di scarico a pavimento



3 Accostare la vasca prestando attenzione alla piletta di scarico

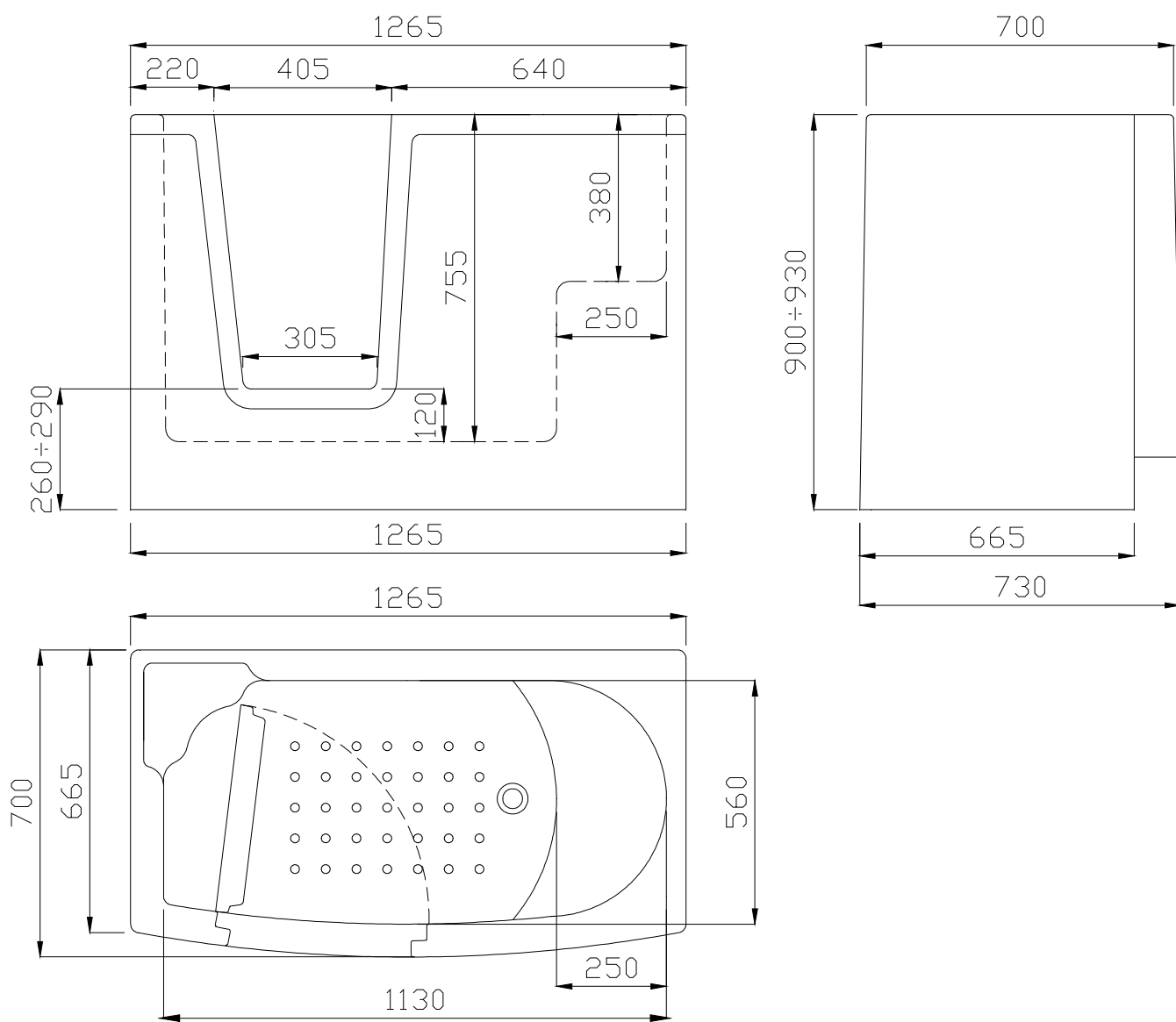


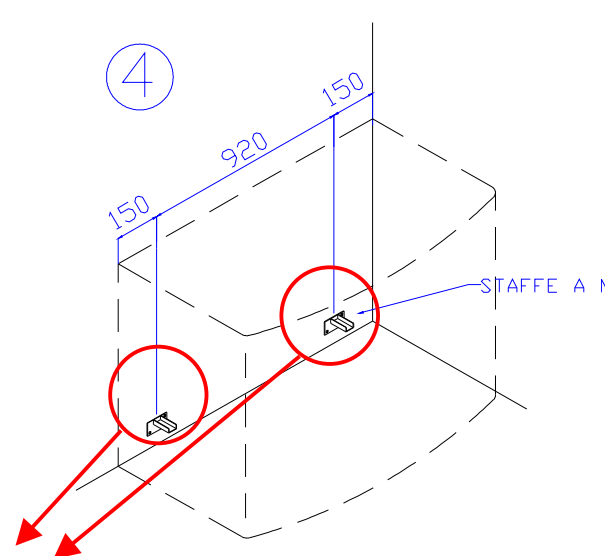
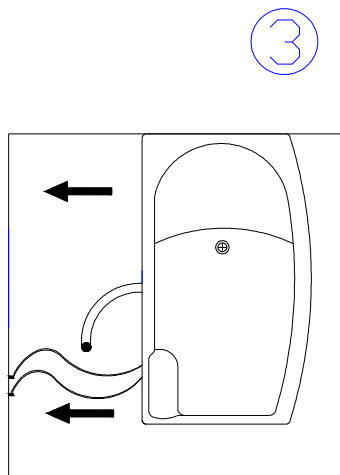
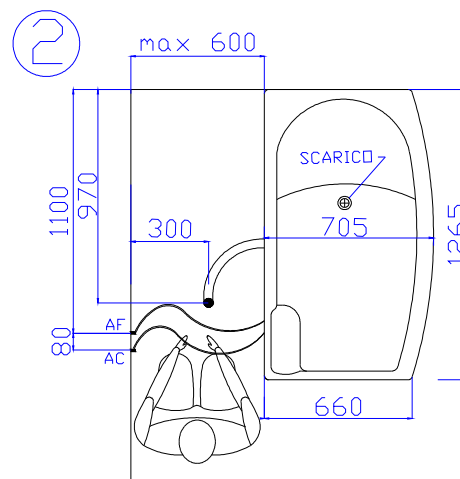
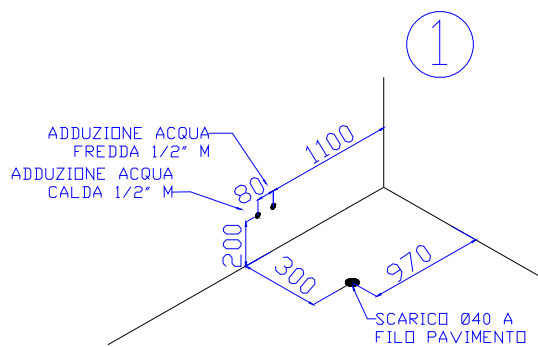
4 Alzare quanto basta la vasca e innestare il tubo nel sifone prestando attenzione che rimanga adagiato sul fondo dell'incasso e se necessario tagliarlo a misura idonea



Prima di forare la parete per fissare le staffe di fissaggio assicurarsi che nel muro in prossimità della loro installazione non ci siano impianti idraulici.

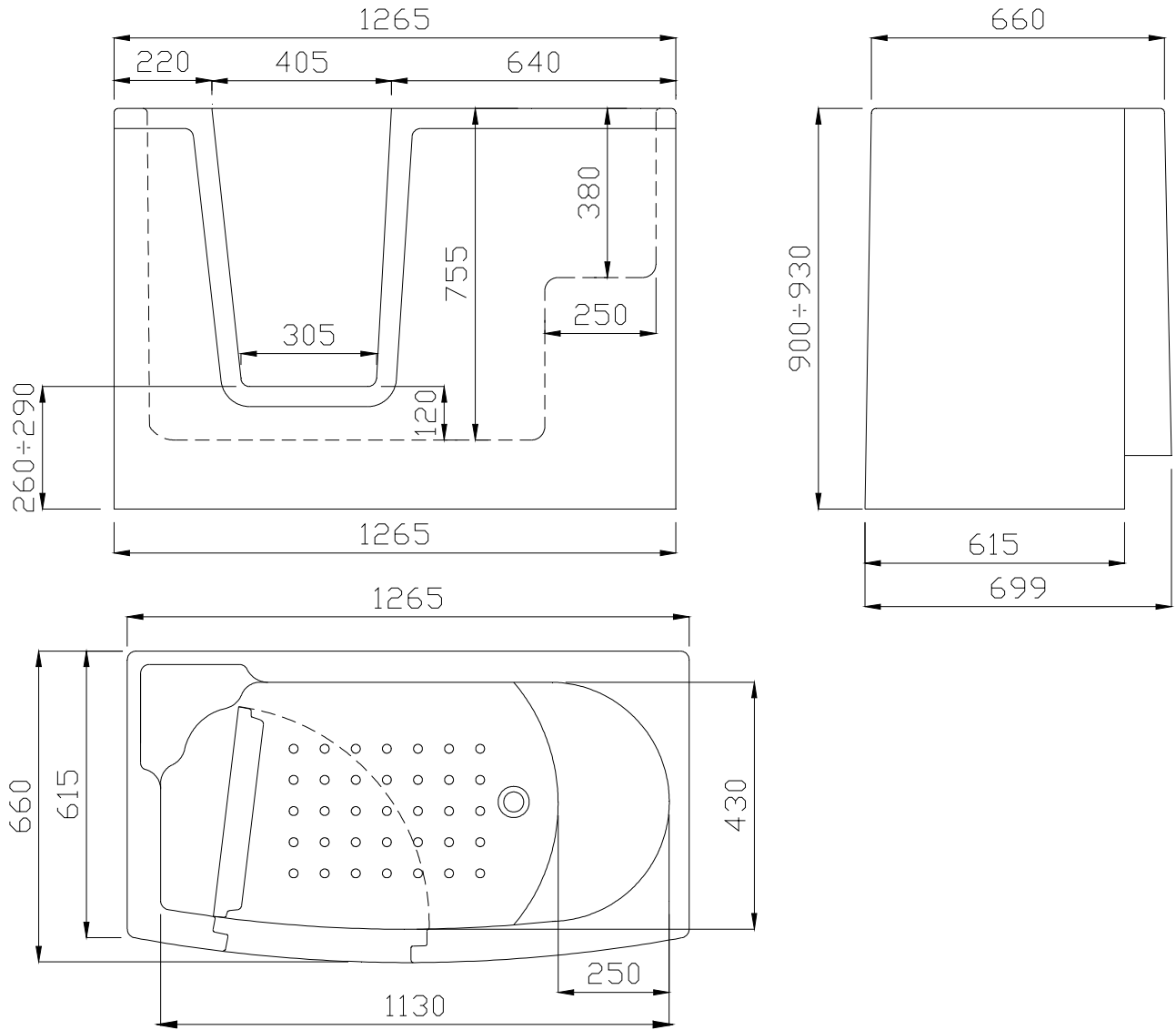
VASCA 655 DA APPOGGIO A PAVIMENTO CODICI M74MDS18 - M74MDS19 - M74MDS20

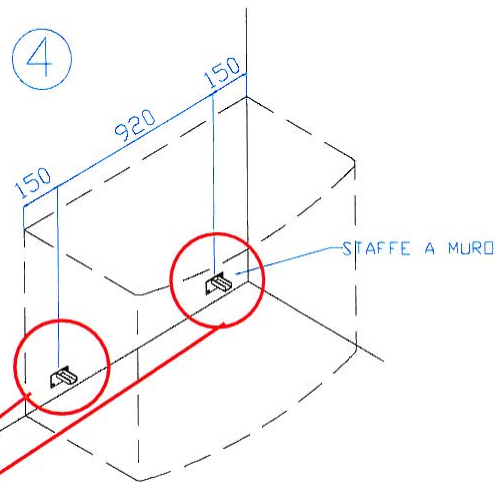
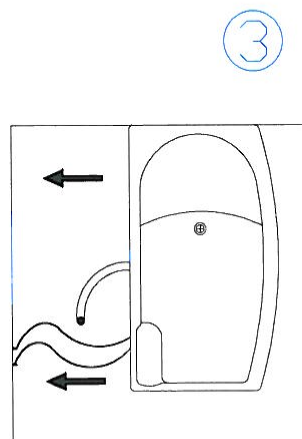
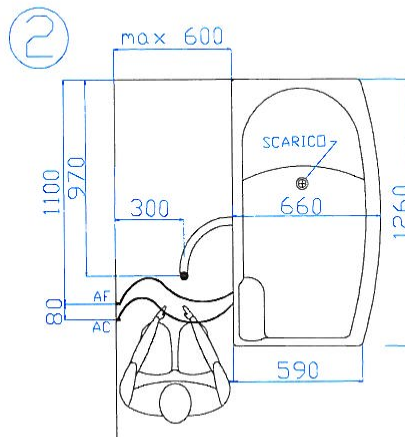
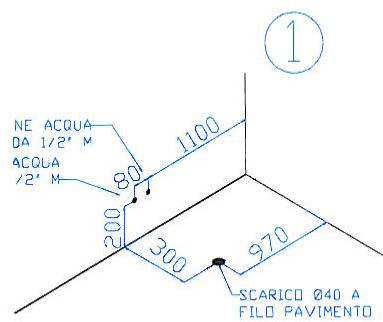




Prima di forare la parete per fissare le staffe di fissaggio assicurarsi che nel muro in prossimità della loro installazione non ci siano impianti idraulici.

VASCA 656 CODICE M74MDS21





Prima di forare la parete per fissare le staffe di fissaggio assicurarsi che nel muro in prossimità della loro installazione non ci siano impianti idraulici.