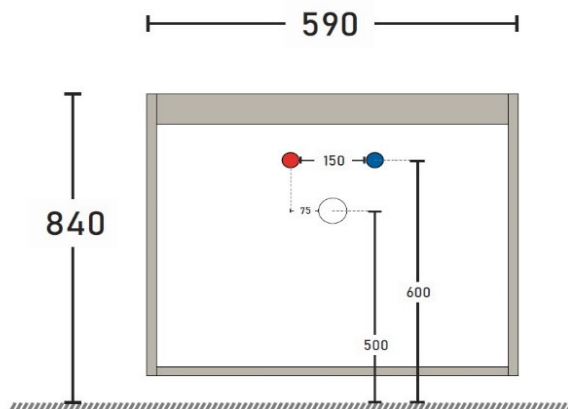
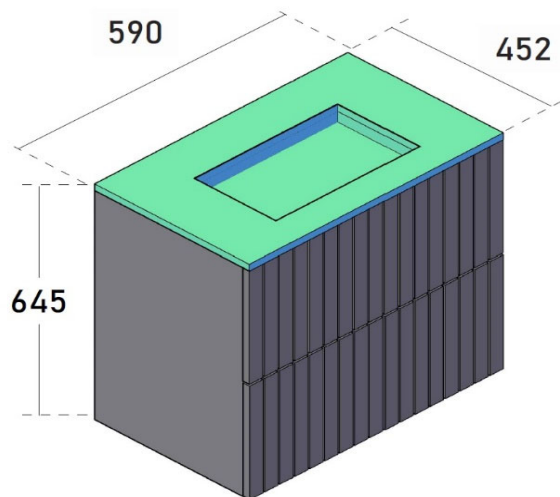


IPERCERAMICA

wellness

COLLEZIONE LERICI





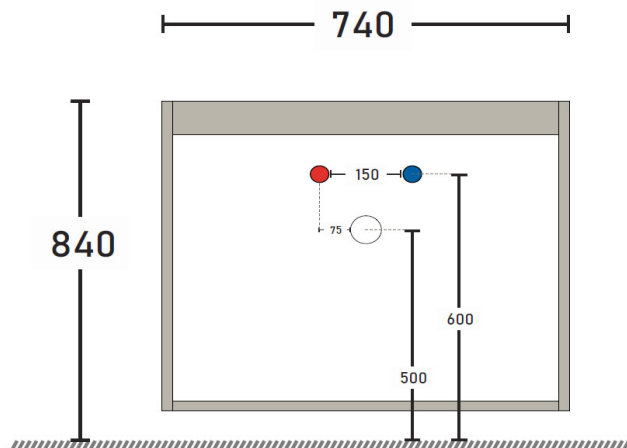
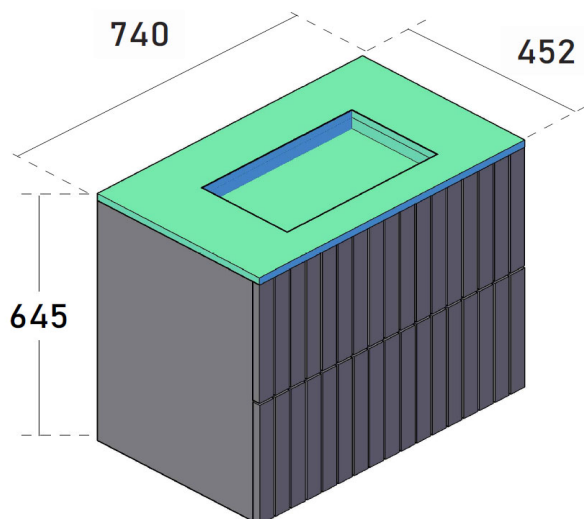
Se gli scarichi sono posizionati in maniera differente, sarà necessario sagomare il retro della cassetteria. Le misure riportate sono soggette ad eventuali variazioni in base al tipo di installazione realizzata. Verificare le quote con il mobile prima di realizzare gli scarichi

REF**DESCRIZIONE**

76570	LERICI BASE 2C 59x45,5xH64,5 AZZ. OP
76554	LERICI BASE 2C 59x45,5xH64,5 BIAN. OP
76578	LERICI BASE 2C 59x45,5xH64,5 ROSA OP
76540	LERICI BASE 2C 59x45,5xH64,5 SABBIA
76562	LERICI BASE 2C 59x45,5xH64,5 VERDE OP

ABBINABILE CON

76808	UNITOP ANDY LAVABO 61X46,6 CERAMICA
10674	UNITOP SLIM RESINA 61X46 BIANCO LUCIDO



Se gli scarichi sono posizionati in maniera differente, sarà necessario sagomare il retro della cassetteria. Le misure riportate sono soggette ad eventuali variazioni in base al tipo di installazione realizzata. Verificare le quote con il mobile prima di realizzare gli scarichi

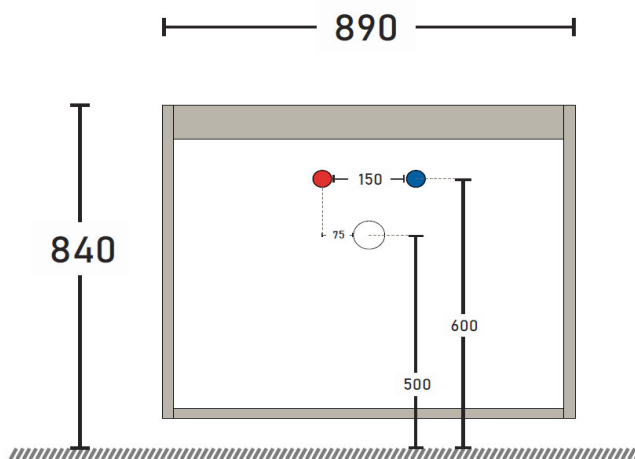
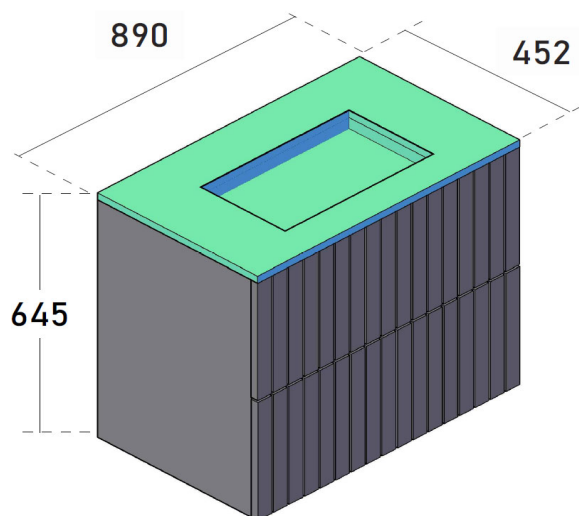
REF

DESCRIZIONE

76571	LERICI BASE 2C 74x45,5xH64,5 AZZ. OP
76555	LERICI BASE 2C 74x45,5xH64,5 BIAN. OP
76579	LERICI BASE 2C 74x45,5xH64,5 ROSA OP
76541	LERICI BASE 2C 74x45,5xH64,5 SABBIA
76563	LERICI BASE 2C 74x45,5xH64,5 VERDE OP

ABBINABILE CON

21298	UNITOP ANDY LAVABO 76X46,6 CERAMICA
23951	UNITOP SMILE RESINA 76X46 BIANCO LUCIDO



Se gli scarichi sono posizionati in maniera differente, sarà necessario sagomare il retro della cassetteria. Le misure riportate sono soggette ad eventuali variazioni in base al tipo di installazione realizzata. Verificare le quote con il mobile prima di realizzare gli scarichi

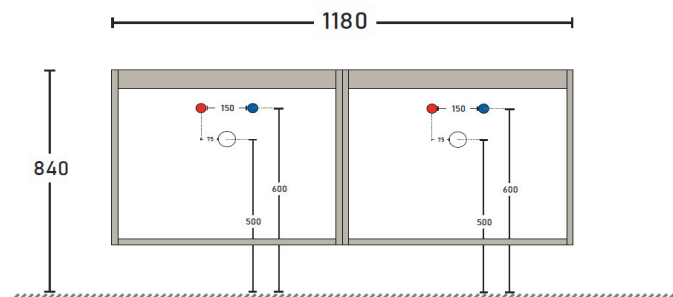
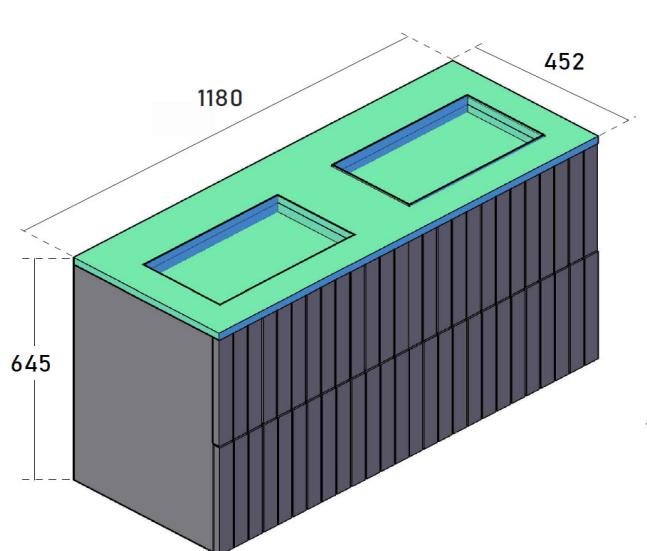
REF

DESCRIZIONE

- 76572 LERICI BASE 2C 89x45,5xH64,5 AZZ. OP
- 76556 LERICI BASE 2C 89x45,5xH64,5 BIAN. OP
- 76580 LERICI BASE 2C 89x45,5xH64,5 ROSA OP
- 76542 LERICI BASE 2C 89x45,5xH64,5 SABBIA
- 76564 LERICI BASE 2C 89x45,5xH64,5 VERDE OP

ABBINABILE CON

- 21299 UNITOP ANDY LAVABO 91X46,6 CERAMICA
- 23952 UNITOP SMILE RESINA 91X46 BIANCO LUCIDO



Se gli scarichi sono posizionati in maniera differente, sarà necessario sagomare il retro della cassetteria. Le misure riportate sono soggette ad eventuali variazioni in base al tipo di installazione realizzata. Verificare le quote con il mobile prima di realizzare gli scarichi

REF

DESCRIZIONE

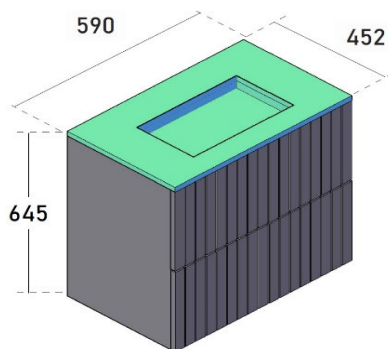
76570	LERICI BASE 2C 59x45,5xH64,5 AZZ. OP	X 2
76554	LERICI BASE 2C 59x45,5xH64,5 BIAN. OP	X 2
76578	LERICI BASE 2C 59x45,5xH64,5 ROSA OP	X 2
76540	LERICI BASE 2C 59x45,5xH64,5 SABBIA	X 2
76562	LERICI BASE 2C 59x45,5xH64,5 VERDE OP	X 2

ABBINABILE CON

76809	UNITOP ANDY LAVABO 121X46,6 CERAMICA
9059	UNITOP SLIM-2V RESINA 120X46 BIANCO LUCIDO

**COLLEZIONE
LERICI**

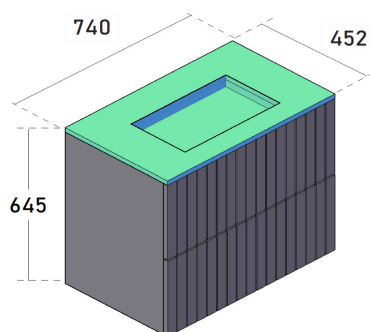
IPERCERAMICA
wellness



REFERENZA IPERCERAMICA **76570-76562-76578-76554-76540**

DESCRIZIONE	LERICI BASE 2 CASSETTI		
FINITURA	AZZURRO OPACO - VERDE OPACO		
	ROSA OPACO - BIANCO OPACO - SABBIA		
MISURE	MM L	MM P	MM H
	590	450	645

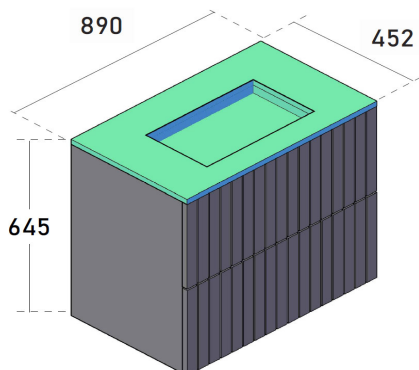
BASE PANNELLO ECOLOGICO RICICLABILE E1 NOBILITATO
LAMINATO NERO PORTLAND SPESSORE 18 MM
GUIDE AMMORTIZZATE CHIUSURA SOFT CLOSE



REFERENZA IPERCERAMICA **76571-76563-76579-76555-76541**

DESCRIZIONE	LERICI BASE 2 CASSETTI		
FINITURA	AZZURRO OPACO - VERDE OPACO		
	ROSA OPACO - BIANCO OPACO - SABBIA		
MISURE	MM L	MM P	MM H
	740	450	645

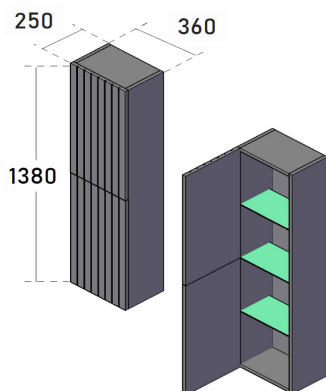
BASE PANNELLO ECOLOGICO RICICLABILE E1 NOBILITATO
LAMINATO NERO PORTLAND SPESSORE 18 MM
GUIDE AMMORTIZZATE CHIUSURA SOFT CLOSE



REFERENZA IPERCERAMICA **76572-76564-76580-76556-76542**

DESCRIZIONE	LERICI BASE 2 CASSETTI		
FINITURA	AZZURRO OPACO - VERDE OPACO		
	ROSA OPACO - BIANCO OPACO - SABBIA		
MISURE	MM L	MM P	MM H
	890	450	645

BASE PANNELLO ECOLOGICO RICICLABILE E1 NOBILITATO
LAMINATO NERO PORTLAND SPESSORE 18 MM
GUIDE AMMORTIZZATE CHIUSURA SOFT CLOSE



REFERENZA IPERCERAMICA **76573-76565-76581-76557-76543**

DESCRIZIONE	COLONNA 2 ANTE		
FINITURA	AZZURRO OPACO - VERDE OPACO		
	ROSA OPACO - BIANCO OPACO - SABBIA		
MISURE	MM L	MM P	MM H
	360	250	1400

COLONNA PANNELLO IN MDF ECOLOGICO RICICLABILE
E1 RIVESTITO IN P.E.T 18 MM
NR 3 MENSOLE IN VETRO
CERNIERE CON CHIUSURA SOFT CLOSE

**COLLEZIONE
LERICI**

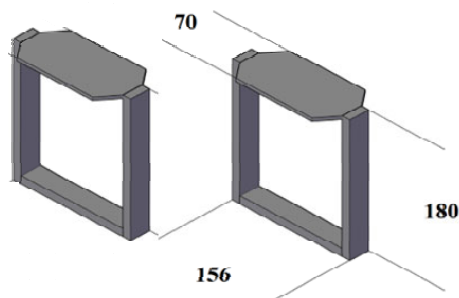
IPERCERAMICA
wellness



REFERENZA IPERCERAMICA **76548**

DESCRIZIONE	LERICI COPPIA POMOLI		
FINITURA	NERO OPACO		
MISURE	MM	Ø	MM H
	50		19

POMOLO IN ZAMA



REFERENZA IPERCERAMICA **76549 - 72665**

DESCRIZIONE	COPPIA PIEDINI		
FINITURA	BIANCO - NERO		
MISURE	MM L	MM P	MM H
	156	70	180

PIEDINO IN METALLO



REFERENZA IPERCERAMICA **76628**

DESCRIZIONE	PORTA SALVIETTE		
FINITURA	BIANCO		
MISURE	MM L	MM P	MM H
	370	56	15

PORTA SALVIETTA IN METALLO