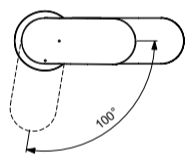
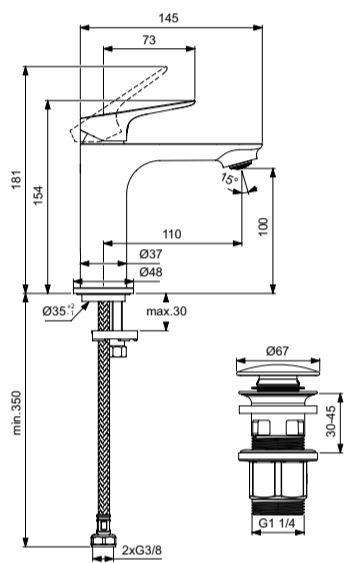


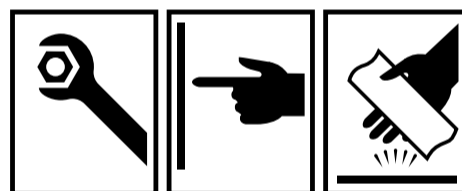
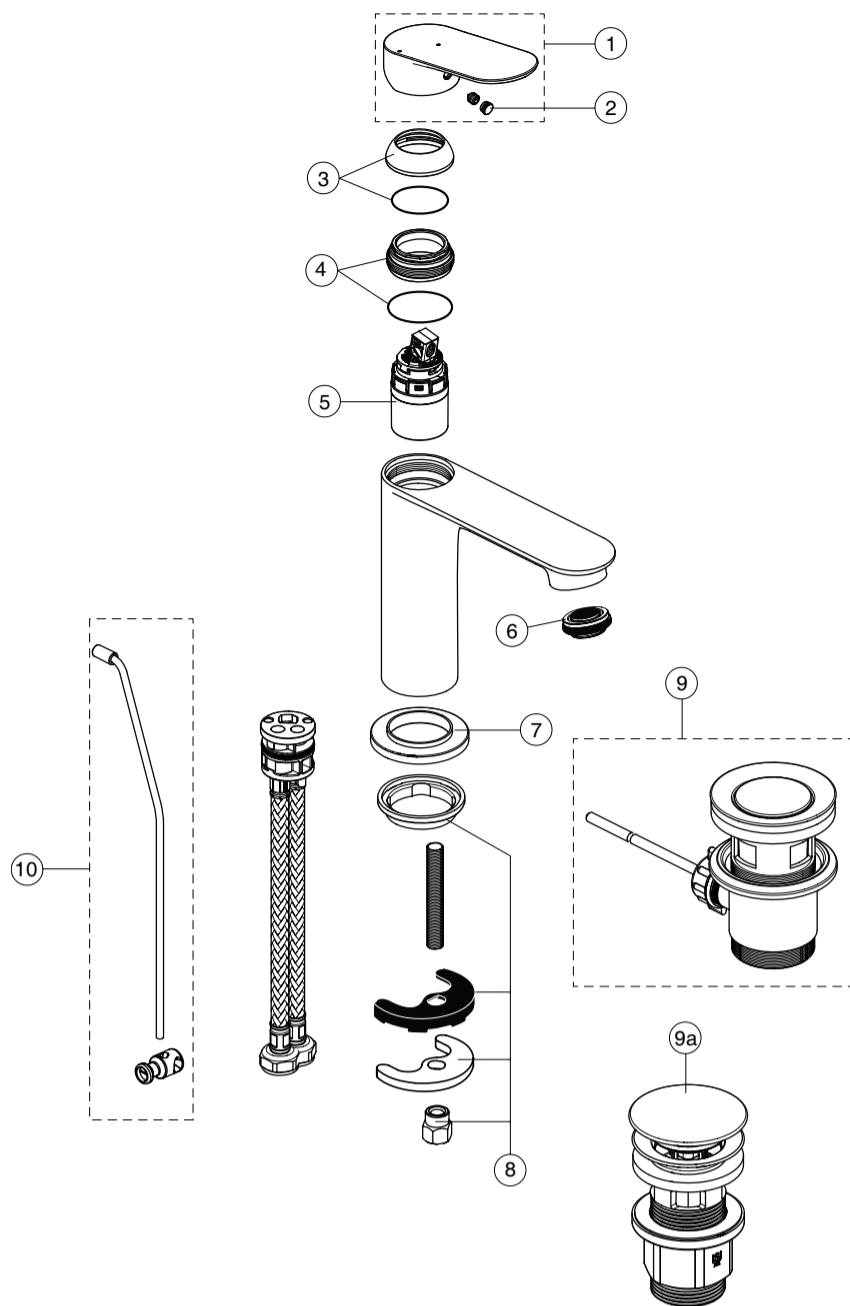
Ordering spares / Ersatzteil - Regelung / Pièces de rechange / Parti di ricambio / Lista de recambios / Onderdelen bestellen (NL/B) / Κωδικοί Ανταλλακτικών / Bestilling af reservedele / Beställning av reservdelar / Bestilling av reservedeler / Резервни части / Запчасти / Części zapasowe / Piese de schimb / Rendelhető alkatrészek / Запасні частини / Резервни делови / Резервни делови / Atsarginių dalių / Tellitavad varuosad / Rezerves daļas / Náhradní díly / Náhradné diely / Yedek parça siparişi / Nadomestni deli

XX = AA, AD,

- | | |
|-----------------|------------------|
| 1 - B 961973 XX | 9 - B 960853 XX |
| 2 - B 961951 NU | B 964550 XX |
| 3 - B 961974 XX | 9a - B 961705 XX |
| 4 - B 961916 NU | 10 - B 961976 XX |
| 5 - A 861399 NU | |
| 6 - B 961975 NU | |
| 7 - A 861227 XX | |
| 8 - A 964520 NU | |



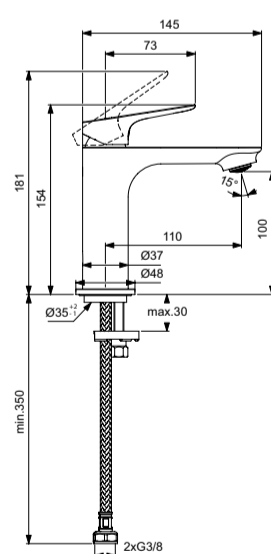
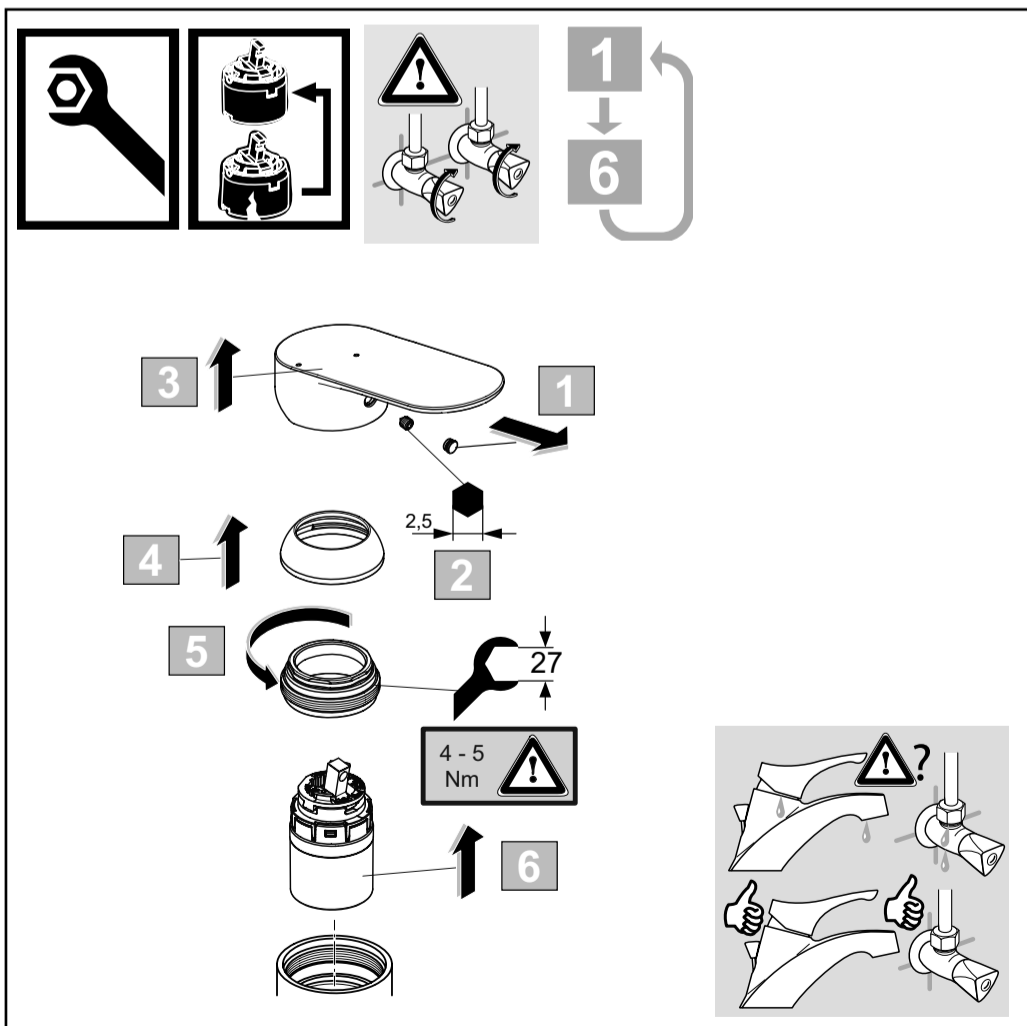
B E009 ..



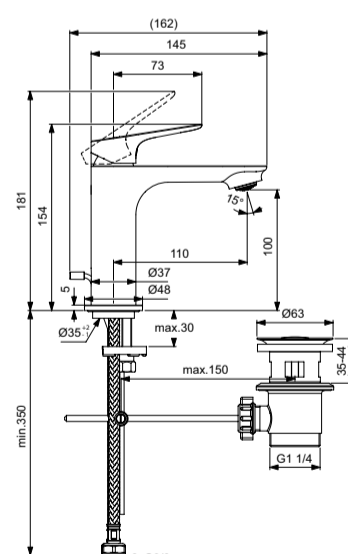
Ideal Standard

CERALIFE O

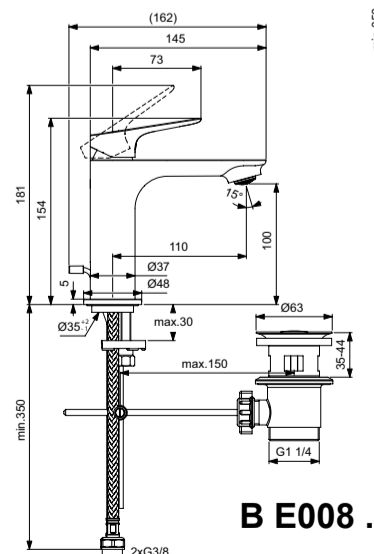
10.2024 / B565435



B E006 ..



B E007 ..

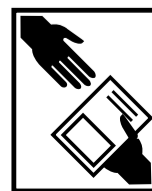


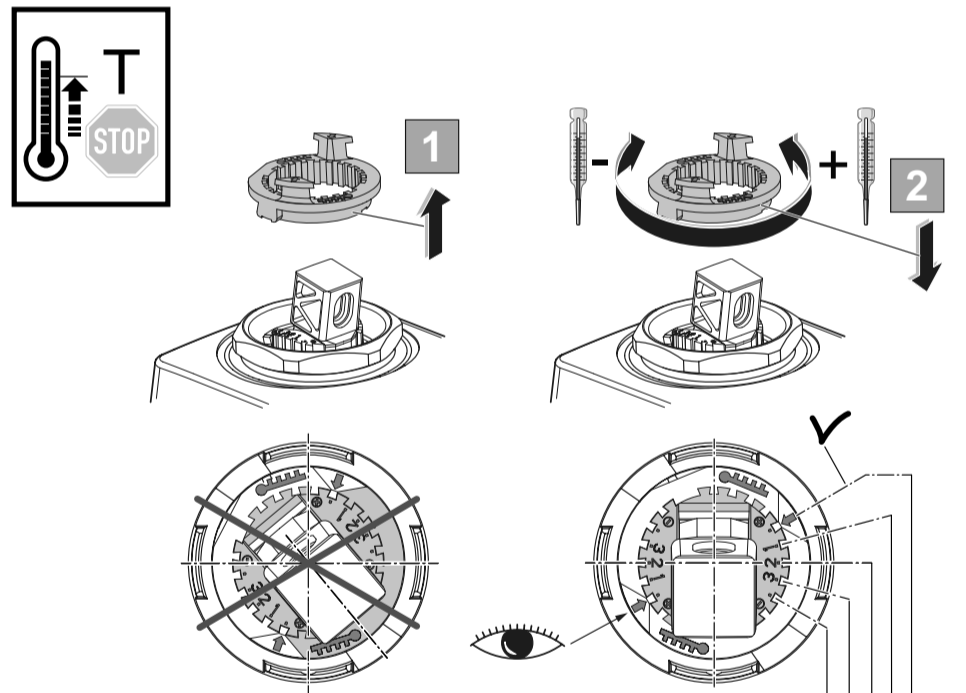
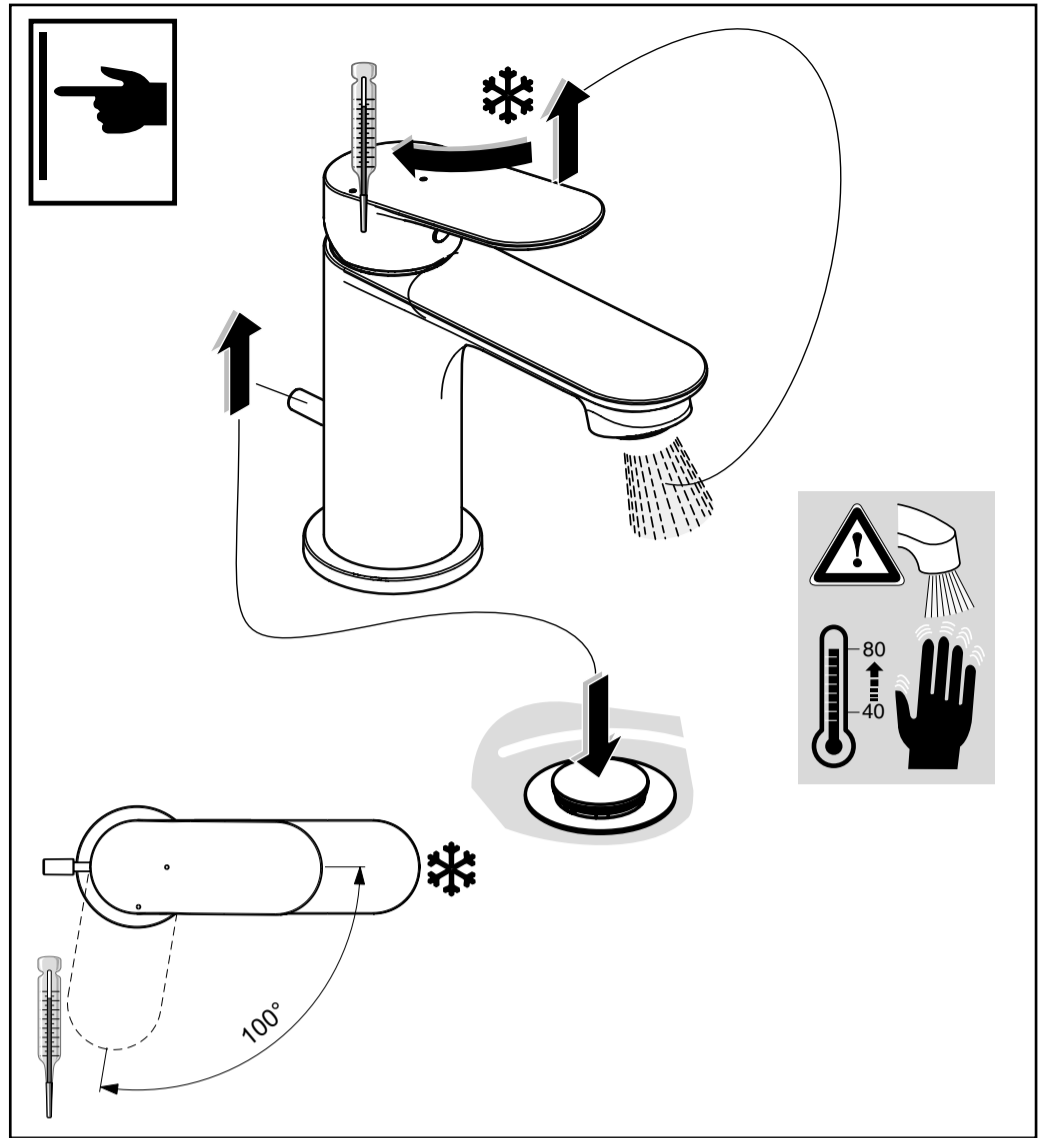
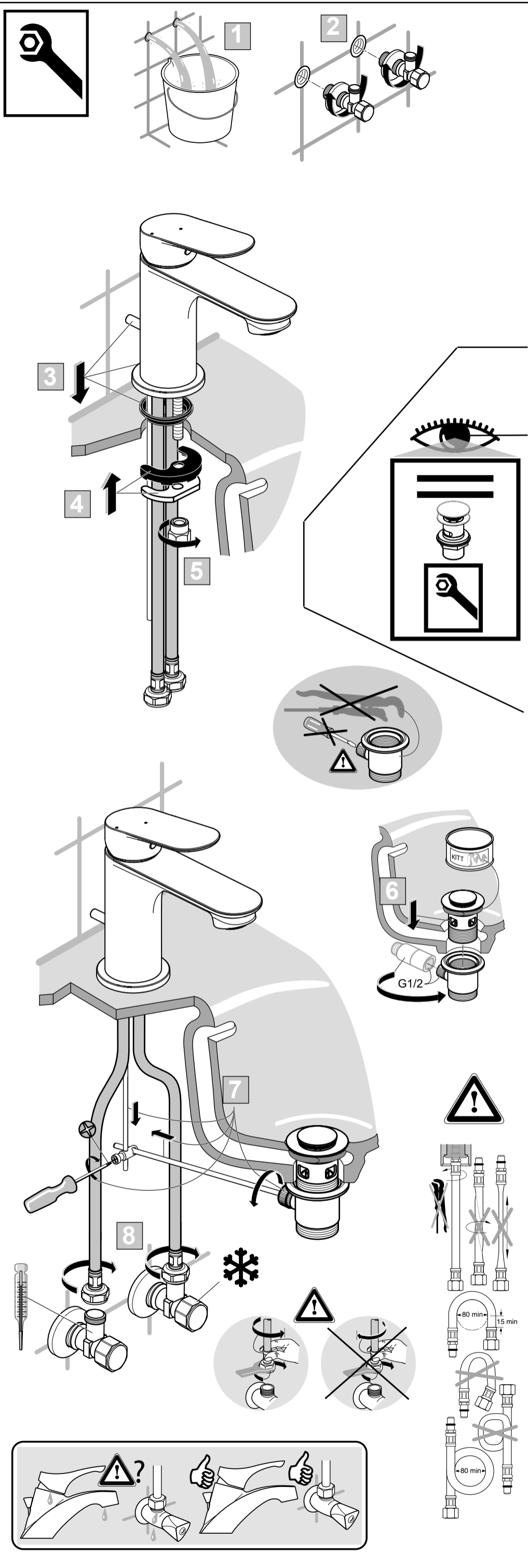
B E008 ..



Ideal Standard International NV
Corporate Village – Gent Building
Da Vincilaan 2
1935 Zaventem
Belgium

<http://www.idealstandardinternational.com>





P	T	Q				
		4	3	2	1	0
50°C	15°C	27	33	41	48	50
65°C	15°C	33	42	53	63	65
85°C	15°C	41	53	68	83	85

P	bar	0,5	MAX. 10	5	Q (3 bar)
T	°C	MAX. 80	65	40	l/min
					3,8