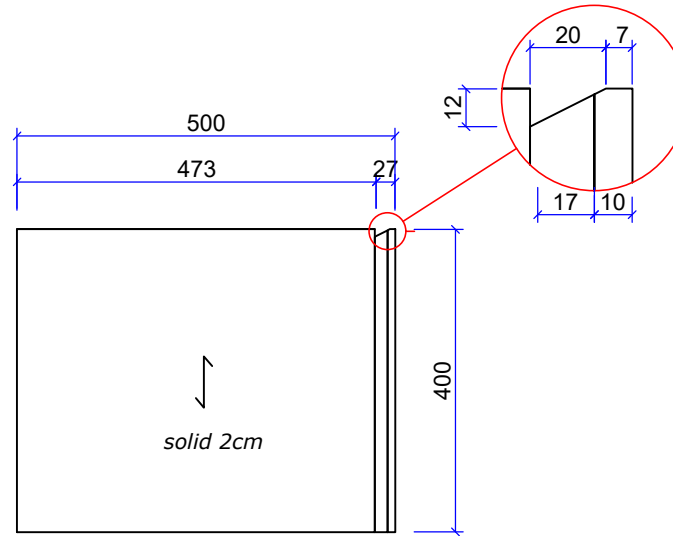
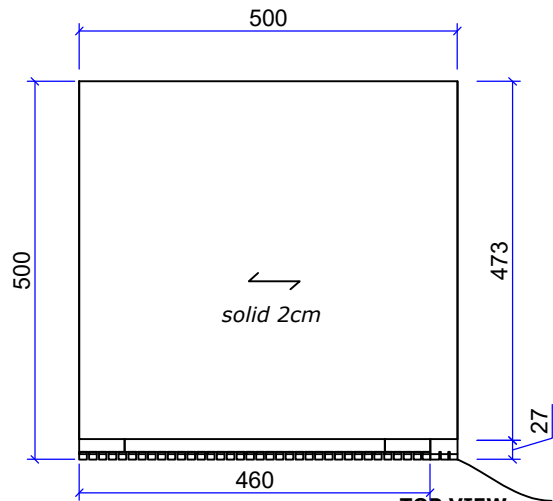


**FRONT VIEW**  
SCALE 1:10

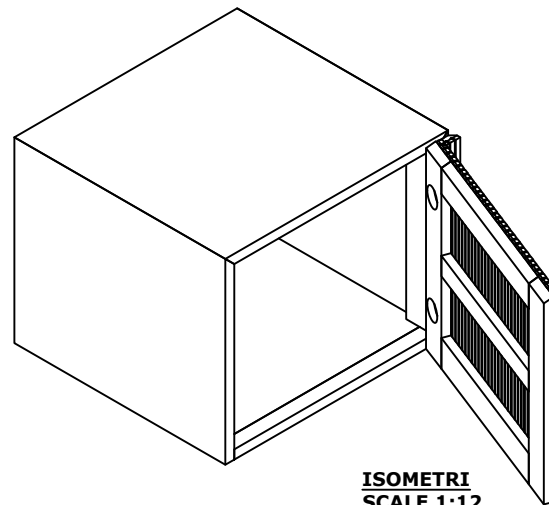


**SIDE VIEW**  
SCALE 1:10

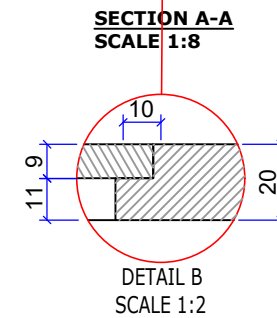
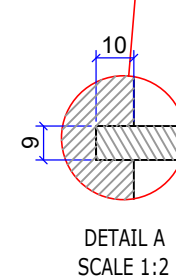
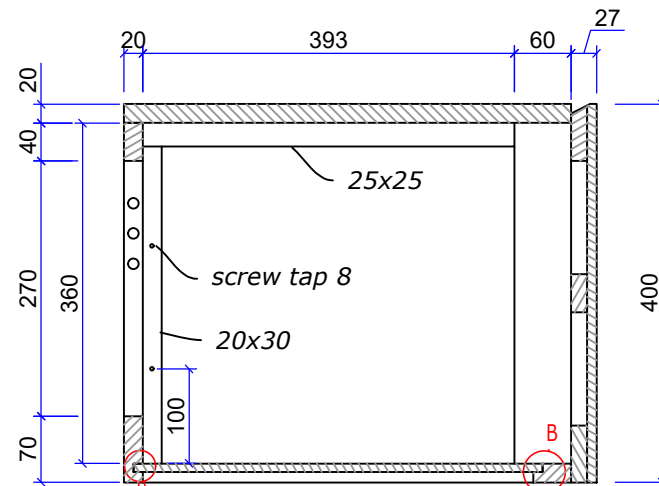
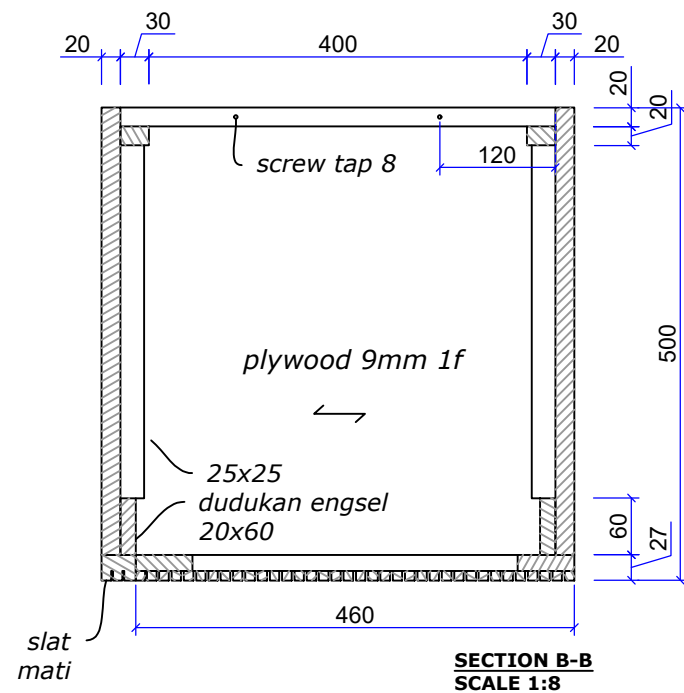
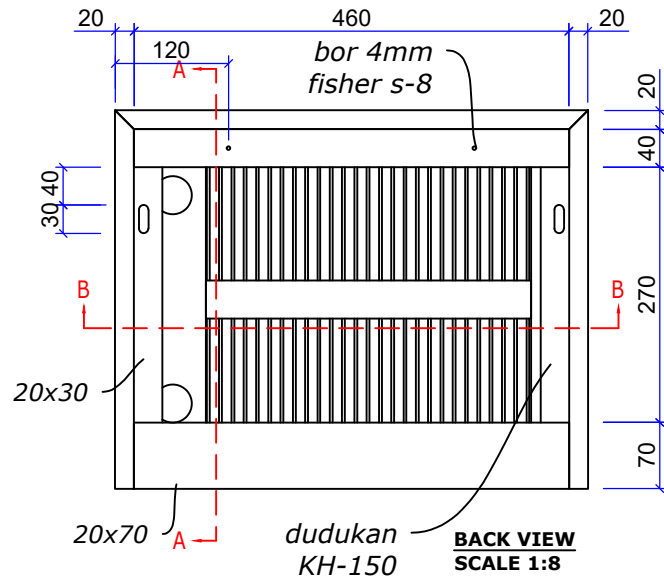


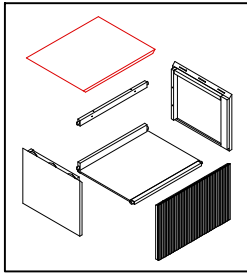
**TOP VIEW**  
SCALE 1:10

slat  
mati

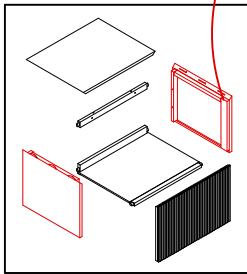
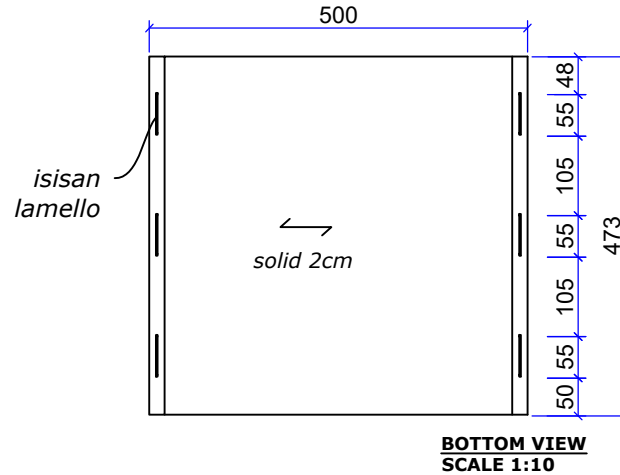
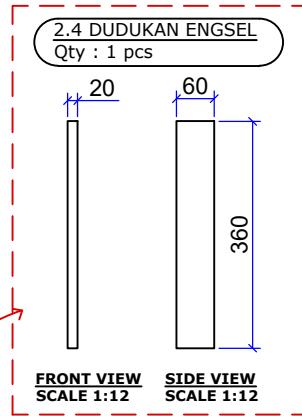
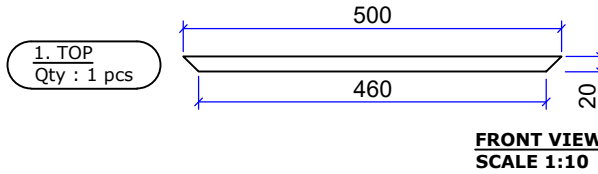


**ISOMETRI**  
SCALE 1:12



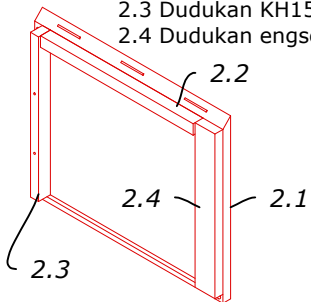


## 1. TOP

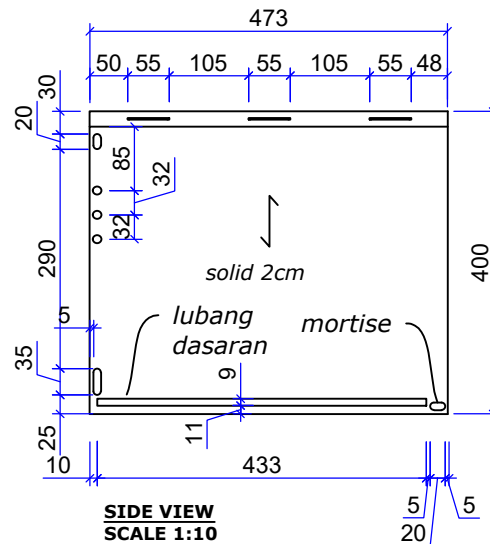
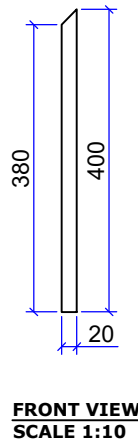


## 2. PANEL SAMPING (L&R)

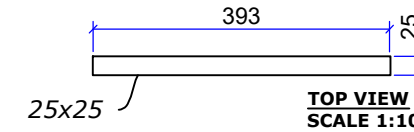
- 2.1 Dinding Samping
- 2.2 Sunduk Support
- 2.3 Dudukan KH150
- 2.4 Dudukan engsel



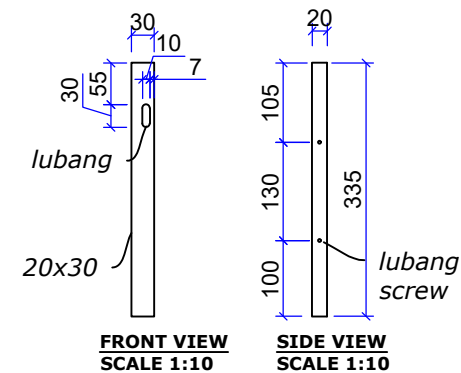
2.1 DINDING SAMPING  
Qty : 2 pcs

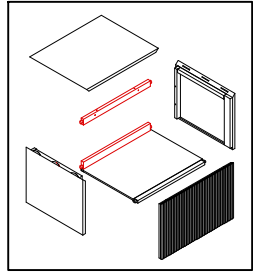


2.2 SUNDUK SUPPORT  
Qty : 2 pcs

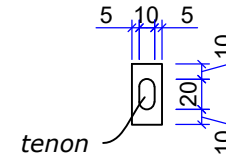
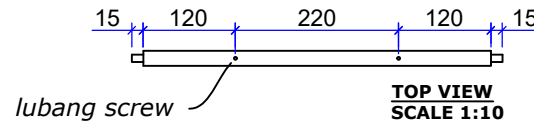
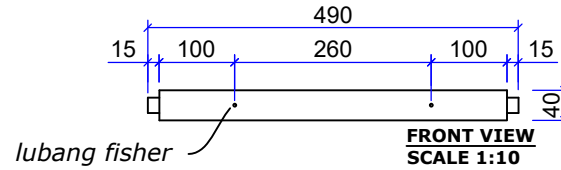


2.3 DUDUKAN KH 150  
Qty : 2 pcs

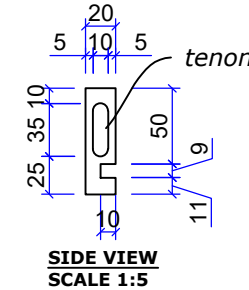
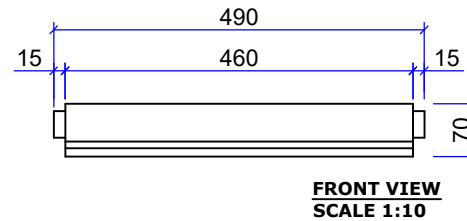




**3.1 SUNDUK ATAS**  
Qty : 1 pcs



**SIDE VIEW**  
SCALE 1:5

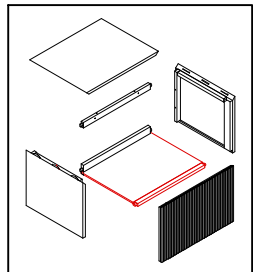


**SIDE VIEW**  
SCALE 1:5

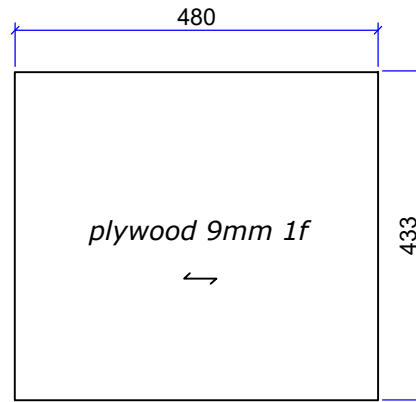
**3. SUNDUK-SUNDUK BELAKANG**

- 3.1 Sunduk Atas
- 3.2 Sunduk Bawah

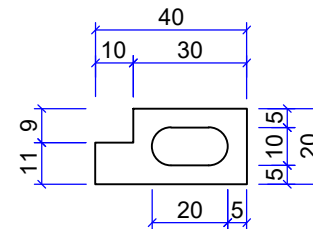
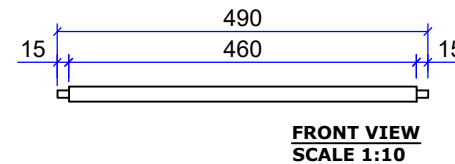
**3.2 SUNDUK BAWAH**  
Qty : 1 pcs



**4.1 DASARAN**  
Qty : 1 pcs



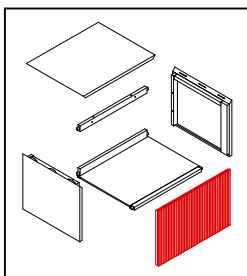
**4.2 SUNDUK BAWAH**  
Qty : 1 pcs



**SIDE VIEW**  
SCALE 1:2

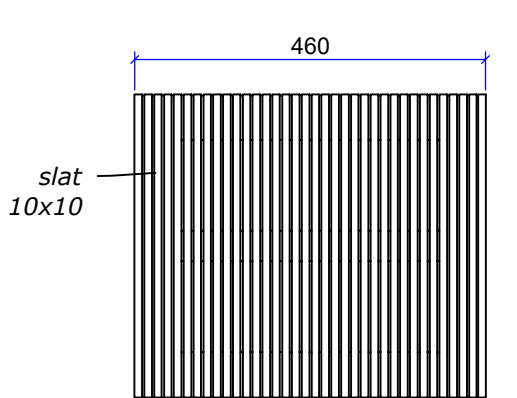
**4. PANEL BAWAH**

- 4.1 Dasaran
- 4.2 Sunduk Bawah

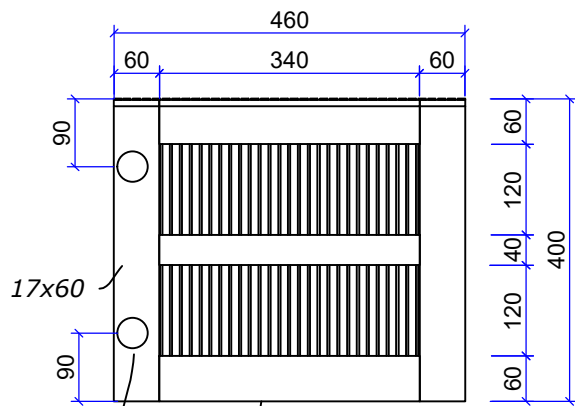


### 5. PINTU

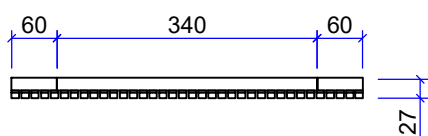
- 5.1 Slat
- 5.2 Frame Atas-Bawah
- 5.3 Frame Tengah
- 5.4 Frame Samping
- 5.1 Slat mati



**FRONT VIEW**  
SCALE 1:10



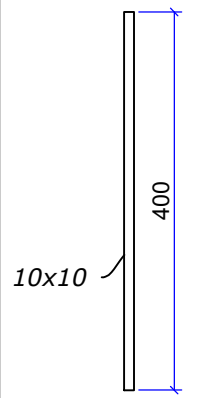
**BACK VIEW**  
SCALE 1:10



**TOP VIEW**  
SCALE 1:10

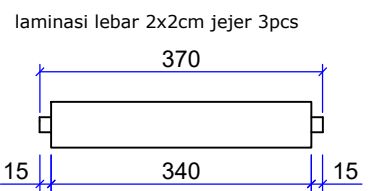
lubang dudukan  
engsel sendok tekuk cup 40

**5.1 SLAT**  
Qty : 36 pcs

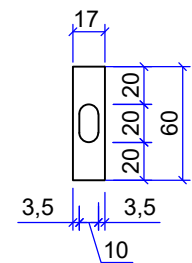


**FRONT VIEW**  
SCALE 1:8

**5.2 FRAME ATAS-BAWAH**  
Qty : 2 pcs

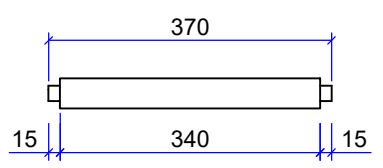


**FRONT VIEW**  
SCALE 1:10

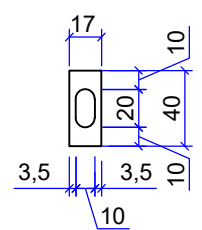


**SIDE VIEW**  
SCALE 1:4

**5.3 FRAME TENGAH**  
Qty : 1 pcs

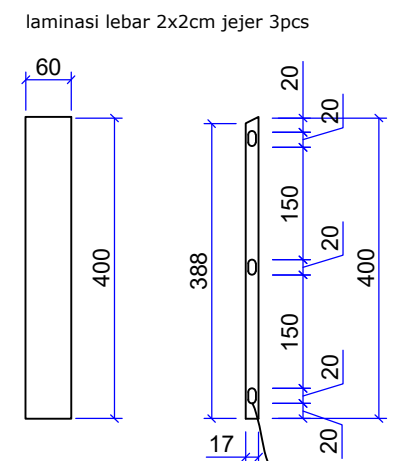


**FRONT VIEW**  
SCALE 1:10



**SIDE VIEW**  
SCALE 1:4

**5.4 FRAME SAMPIING**  
Qty : 2 pcs

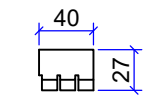


**FRONT VIEW**  
SCALE 1:10

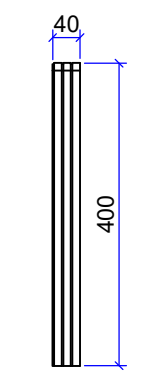
**SIDE VIEW**  
SCALE 1:10

mortise

**5.5 SLAT MATI**  
Qty : 1 pcs



**TOP VIEW**  
SCALE 1:5



**FRONT VIEW**  
SCALE 1:10