

Brand hansgrohe  
 Descrizione articolo **Rebris E** Bocca di erogazione vasca  
 N° articolo 72431670  
 Superficie Nero Opaco  
 Posizione 1



reddot winner 2022



DESIGN  
AWARD  
2022



iCAD  
AWARDS  
2022  
INNOVATIVE  
ARCHITECTURE  
winner



GERMAN  
DESIGN  
AWARD  
WINNER  
2023

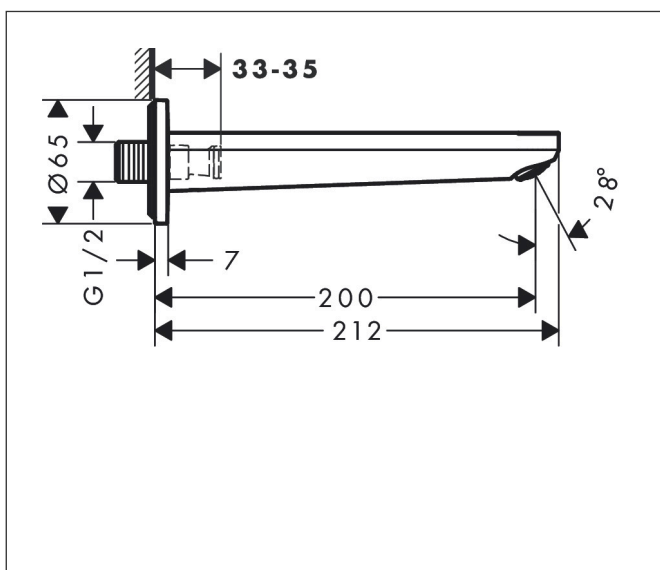
## Immagine prodotto



## Caratteristiche

- tipo di connessione: G 1/2
- con rosetta
- lunghezza bocca erogazione: 200 mm
- a parete
- portata massima a 3 bar: 22 l/min
- tipo di getto: getto normale

## Disegno tecnico



## Tecnologia

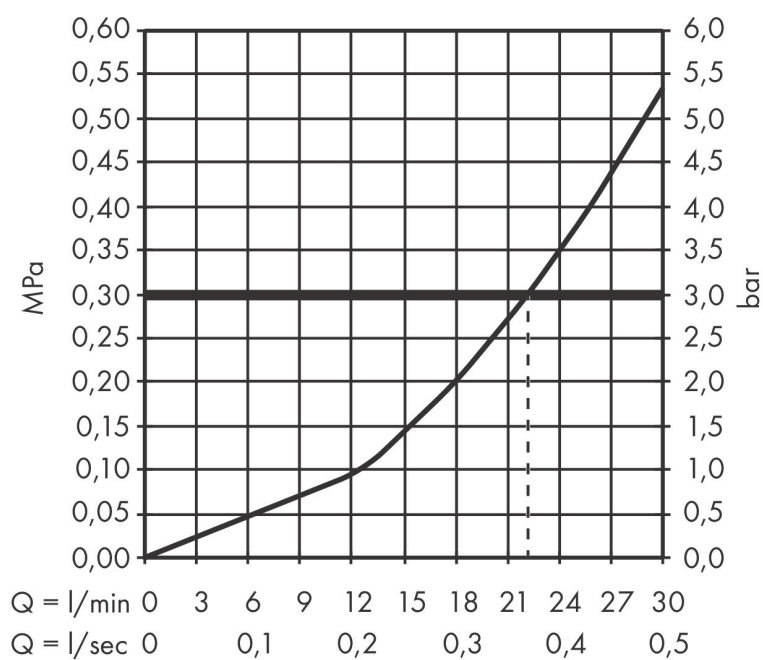


## Codici\_Standard

- PIX 38269/ID

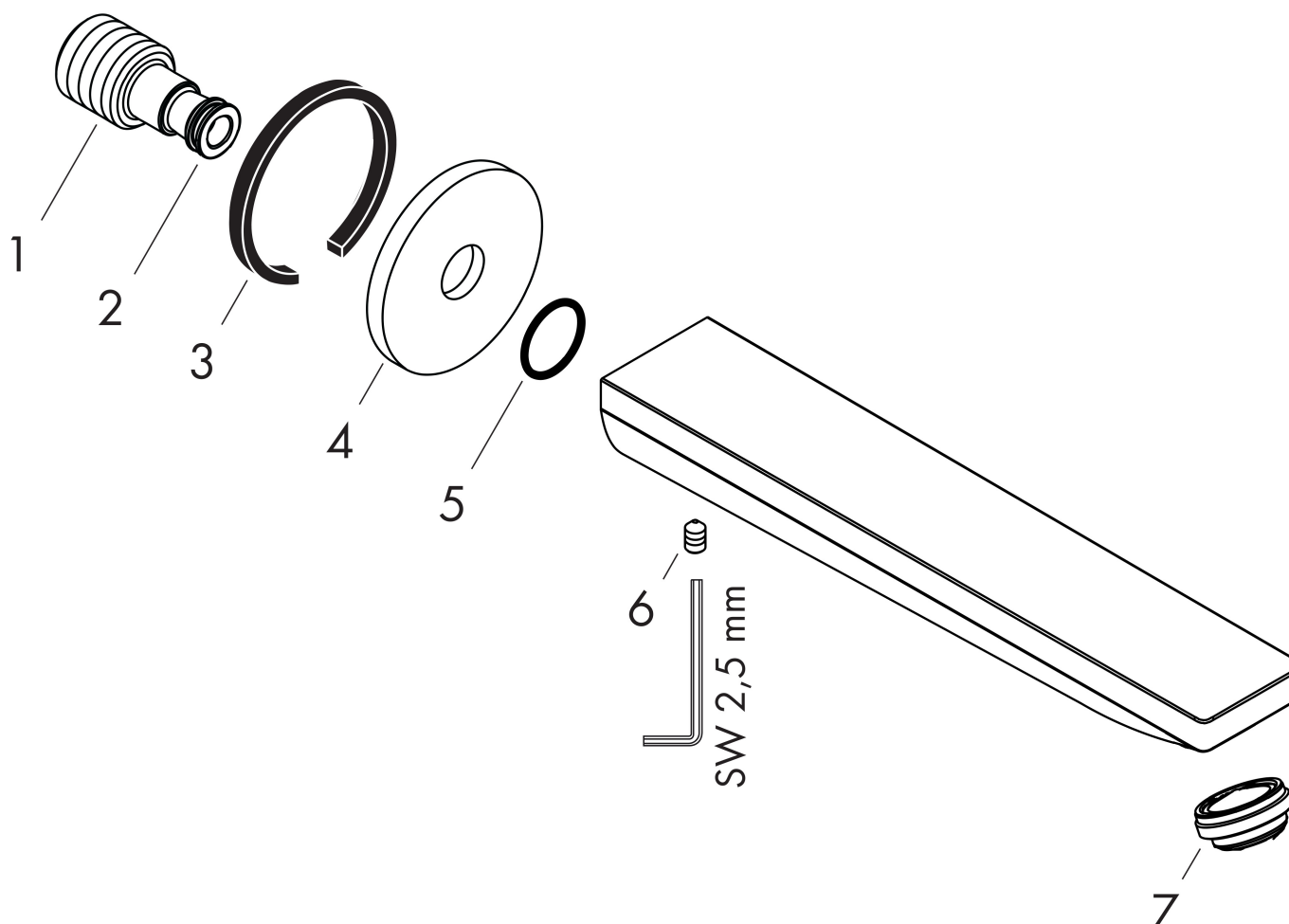
Brand hansgrohe  
 Descrizione articolo **Rebris E** Bocca di erogazione vasca  
 N° articolo 72431670  
 Superficie Nero Opaco  
 Posizione 1

## Diagramma di flusso



Brand	hansgrohe
Descrizione articolo	<b>Rebris E</b> Bocca di erogazione vasca
N° articolo	72431670
Superficie	Nero Opaco
Posizione	1

## Disegni dei pezzi di ricambio



Brand	hansgrohe
Descrizione articolo	<b>Rebris E</b> Bocca di erogazione vasca
N° articolo	72431670
Superficie	Nero Opaco
Posizione	1

## Lista delle parti di ricambio

Posizione	Descrizione	Codice Prodotto
1	raccordo a vite G <sup>3</sup> / <sub>4</sub>	92504000
2	O-Ring 13x2	98128000
3	copertura Ø 65 mm	92754670
4	guarnizione	97530000
5	O-Ring 18x1,5	98231000
6	vite a perno M5x6	97768000
7	rompigetto M24x1 (30 l/min)	94656000
a	raccordo a vite G <sup>1</sup> / <sub>2</sub>	95393000