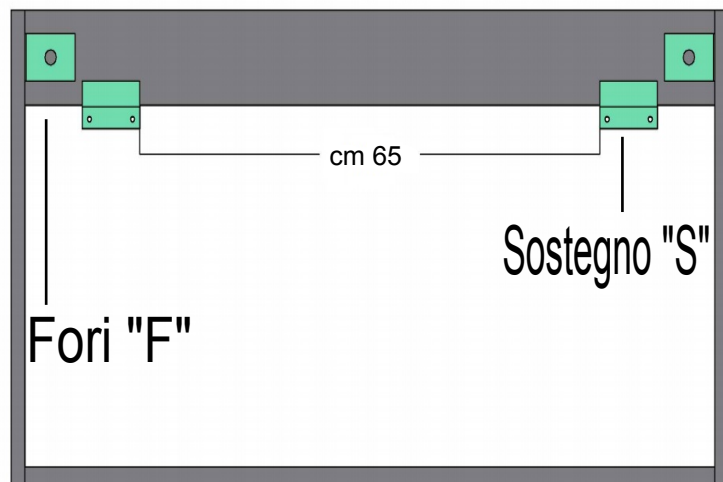


N.B. Si consiglia di estrarre il cassetto per facilitare il montaggio della base lavabo

3. Appoggiare il mobile sui sostegni metallici "S" e segnare sul muro i due fori F delle piastre angolari (già fissate all'interno del mobile).
4. Togliere il mobile, effettuare i fori sul muro con una punta 8 x 70mm.
5. APPLICARE SUL RETRO DEL MOBILE E SUL RETRO DEL LAVABO UN SOTTILE STRATO DI SILICONE PER MIGLIORARE LA TENUTA DELL'INSIEME
6. Posizionare il mobile sui sostegni metallici S e fissarlo al muro con i 2 tasselli in metallo in dotazione 8 x 70mm.



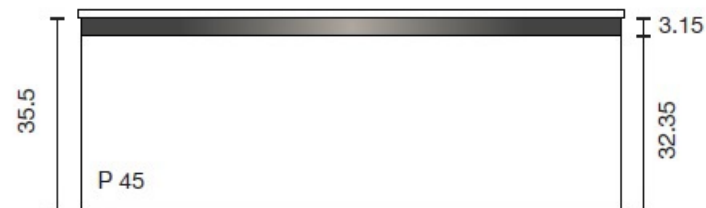
SOLUZIONE CONSIGLIATA

LASCIARE SPAZIO SUFFICIENTE PER  
PULIRE EVENTUALI RESIDUI DI ACQUA

SOLUZIONE NON CONSIGLIATA

# IPERCERAMICA

wellness



Il prodotto Iperceramica ha una elevata resistenza all'acqua in quanto subisce un procedimento di verniciatura specifico su top, cassetti e fianchi che aumenta di gran lunga la resistenza a umidità e acqua.

Questa lavorazione professionale non esime dall'usare il prodotto con buon senso asciugandolo dopo l'utilizzo.

Made in Italy

## SMART 90 CASSETTIERA

### Istruzioni di Montaggio

Prodotto distribuito da:  
**BayKer Italia S.p.A.**  
Via Ghiarola Nuova 85-87  
41042 Fiorano Modenese (Mo)  
ITALY  
[www.iperceramica.it](http://www.iperceramica.it)

## AVVERTENZE!

Ogni mobile viene fornito con dotazione di viti e tasselli, ma sarà compito dell'installatore verificare che siano adatti alla tipologia di parete alla quale viene fissato.

Bayker non si riterra' responsabile di eventuali danni dovuti al montaggio e ad un utilizzo

non domestico del mobile.

Bayker non rispondera' di eventuali rigonfiamenti del mobile se causati da negligenza in

fase di installazione o da una permanenza prolungata del mobile a contatto con l'acqua.

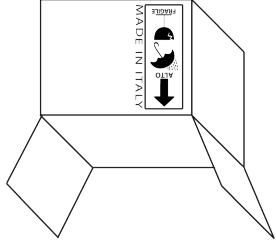
Il cliente è tenuto a controllare prima del montaggio o dell'installazione il materiale ricevuto.

## PRECAUZIONI!!

- Al momento di aprire l'imballo, verificare di non rovinare il mobile usando la taglierina o altri strumenti appuntiti.

- Assicurarsi inoltre di posizionare l'imballo in modo corretto in base ai simboli riportati

all'esterno.



- Il montaggio deve essere effettuato da personale tecnico competente.
- Data la dimensione e il peso del mobile sono necessarie due persone per effettuare il montaggio nel modo più corretto.

## CONSIGLI PER LA MANUTENZIONE

I nostri mobili da bagno sono costruiti prevalentemente con materiali naturali, quali legno e suoi derivati.

Per la realizzazione dei mobili IPERCERAMICA, vengono utilizzati pannelli in truciolare

idropellevante e colle epossidiche speciali che rendono i prodotti idonei all'utilizzo anche

in luoghi umidi in ambito domestico (esempio: bagno / lavanderia).

Pertanto, si consiglia di adottare alcuni semplici accorgimenti per mantenere inalterata

l'integrità del mobile e garantirne la durata nel tempo.

I punti più critici sono solitamente fra il lavabo e i bordi dei cassetti, negli interstizi

fra cassetti sovrapposti e all'interno dei cassetti stessi.

Questi punti critici vanno dunque asciugati con panno asciutto dopo ogni utilizzo

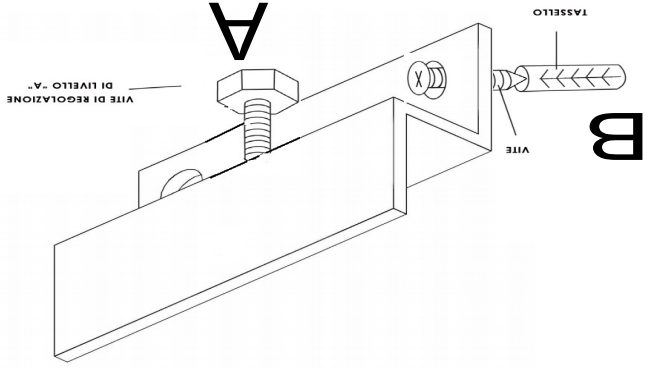
per evitare il permanere prolungato di acqua a contatto col mobile che può causarne il rigonfiamento.

E' vivamente sconsigliato l'utilizzo dei mobili per un uso commerciale / professionale

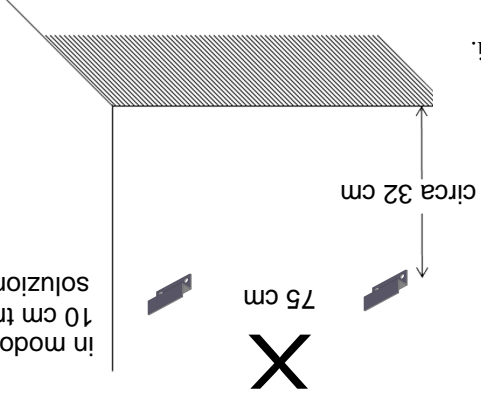
(esempio: Bar / Alberghi, Ristoranti, ecc...)

## MONTAGGIO

1. Fissare a muro i 2 profili a "S" di supporto del mobile.



in modo tale da poter lasciare  
10 cm tra base lavabo e cassettera  
soluzione per lavabo h 1,9 cm



(X) Posizionamento a muro dei profili a  
"S" per supporto della cassettera

2. Prima del fissaggio definitivo dei mobili, agire sulle viti di regolazione di livello "A" per  
per livellare la base.