

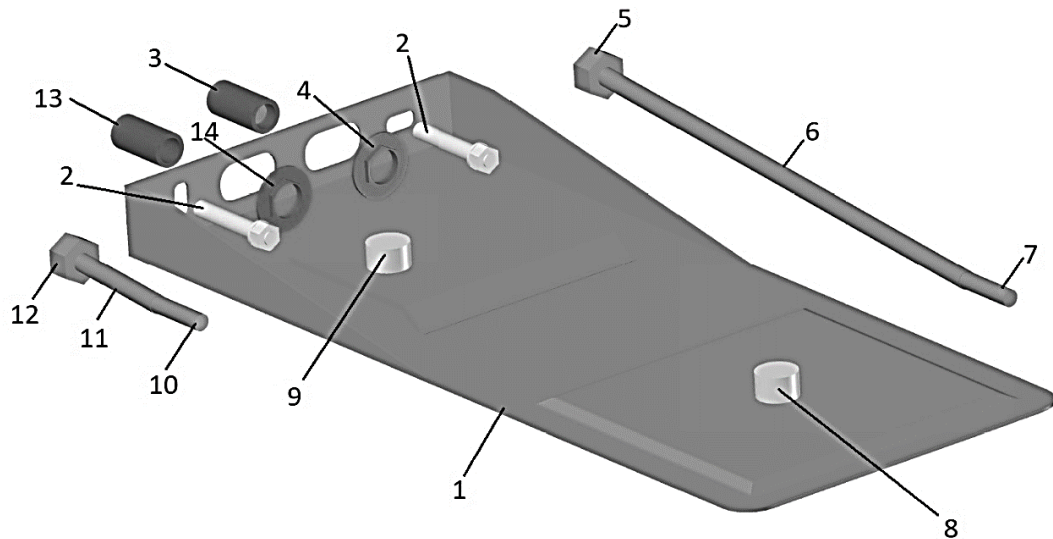
Tipo di erogazione: Pioggia + Cascata

CODICE	MATERIALE	PESO
BN SOF X SF33	Acciaio Inox AISI304	3,5 Kg

TABELLA DI PORTATA

PRESSIONE DELL'ACQUA (bar)	PORTATA CON FUNZIONE PIOGGIA (L/min)	PORTATA CON FUNZIONE CASCATA (L/min)
0,5	3	6,2
1	4,3	8,5
1,5	5,5	10,5
2	6,7	12,3
2,5	7,8	13,7
3	8,8	14,9

ISTRUZIONI DI MONTAGGIO



- Predisporre attacchi acqua da 1/2" F ad un'altezza $h=2100$ mm da terra.
- Controllare che il prodotto non presenti difetti estetici e che all'interno della confezione non manchi nulla di quanto indicato nella figura sopra.
- Per prima cosa collegare i componenti (3) e (13) alle prese d'acqua nel muro. All'interno del componente (3) è presente una valvola di non ritorno che impedirà, una volta chiusa l'erogazione e diminuita la pressione nelle tubazioni, al soffione di scaricare l'acqua.
- Posizionare il corpo del soffione (1) e segnare con un pennarello la posizione dei fori in cui verranno inseriti i tasselli e successivamente le viti di fissaggio (2).
- Togliere il soffione dal muro, eseguire i fori e posizionare i tasselli (sceglierne di idonei al materiale a cui verrà fissato il soffione).
- Fissare il soffione tramite le viti di fissaggio (2) e regolarne la corretta posizione/centratura sfruttando le asole.
- Avvitare la ghiera (4) al supporto (3) e la ghiera (14) al supporto (13) così da bloccare il soffione ben aderente alla parete.
- Fissare l'estremità (7) del flessibile (6) all'ugello di erogazione (8) e poi avvitare l'estremità (5) al supporto (3).
- Fissare l'estremità (10) del flessibile (11) all'ugello di erogazione (9) e poi avvitare l'estremità (12) al supporto (13).

PULIZIA E MANUTENZIONE

- Rimuovere il calcare dagli ugelli almeno una volta al mese.
- Pulire le superfici cromate con acqua e sapone ed asciugare con panno morbido non abrasivo.
- **La mancata o cattiva manutenzione del prodotto farà decadere la garanzia per danni causati dal calcare.**