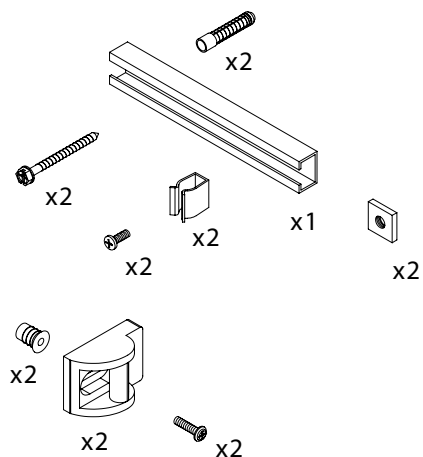


BACK-TO-WALL WC HIDDEN FIXING KIT

To fix back-to-wall WC and bidet on wall.

This item gives the opportunity to produce floor sanitary-ware without fixing holes, for a better aesthetic.

Installation process is easier compared to traditional horizontal fixing kit and allows a quick removal in case of maintenance.



KIT DI FISSAGGIO NASCOSTO PER SANITARI FILO-MURO

Per fissare a parete WC e bidet filo-muro.

Consente la realizzazione di sanitari a terra privi di fori a vista, per un'estetica lineare.

Il processo di installazione risulta più semplice dei tradizionali fissaggi orizzontali e permette una rapida disinstallazione in caso di manutenzione del sanitario.

