



ottone meloda®
ITALIAN TAPS TO MIX A BETTER WORLD



// Boston

BOSTON

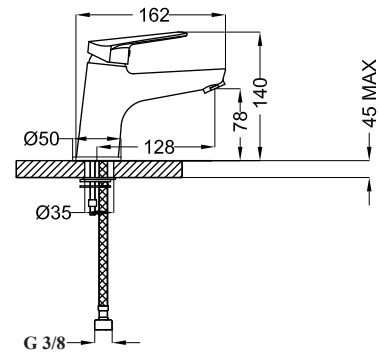
Codice Articolo Fornitore
BT700-11-135

Codice Iperceramica
21544

Miscelatore monocomando lavabo
senza saltarello

Codice Cartuccia **0119300-001**
Codice Aeratore **0112611-001**

- Ottone Cromato
- Portata: 15 l/m a 3 bar
- Cartuccia Ceramica diametro 35
- Adatto per caldaie a condensazione
- Completo di kit di fissaggio e attacchi M10 x 3/8



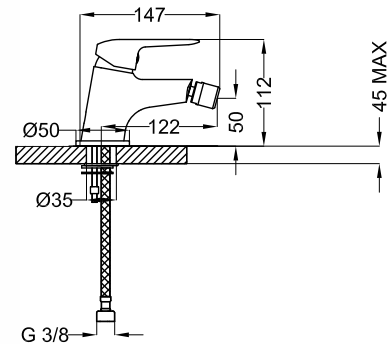
Codice Articolo Fornitore
BT800-11-135

Codice Iperceramica
21545

Miscelatore monocomando bidet
senza saltarello

Codice Cartuccia **0119300-001**
Codice Aeratore **0124711-001**

- Ottone Cromato
- Portata: 12 l/m a 3 bar
- Cartuccia Ceramica diametro 35
- Adatto per caldaie a condensazione
- Completo di kit di fissaggio e attacchi M10 x 3/8



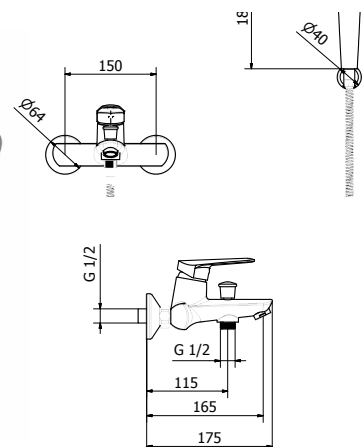
Codice Articolo Fornitore
BT530-11-135

Codice Iperceramica
21549

Miscelatore monocomando vasca esterno

Codice Cartuccia **0119300-001**
Codice Aeratore **0112611-001**

- Ottone Cromato
- Portata: 19 l/m a 3 bar
- Cartuccia Ceramica diametro 35
- Adatto per caldaie a condensazione
- Compreso di fissaggio a muro e dotazione (doccia, flessibile, supporto duplex)



BOSTON

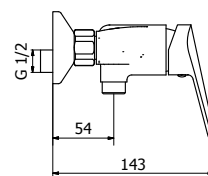
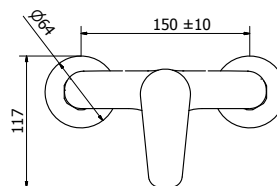
Codice Articolo Fornitore
BT100-11-135

Codice Iperceramica
21548

Miscelatore monocomando doccia esterno
senza dotazione

Codice Cartuccia **0119400-001**

- Ottone Cromato
- Portata: 20 l/m a 3 bar
- Cartuccia Ceramica diametro 35
- Adatto per caldaie a condensazione
- Compreso di fissaggio a muro



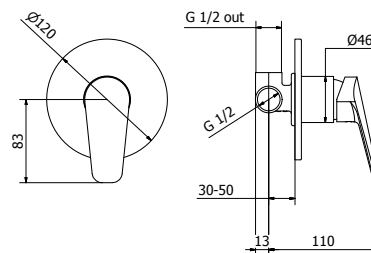
Codice Articolo Fornitore
BT030-11-135

Codice Iperceramica
21546

Miscelatore monocomando doccia ad incasso

Codice Cartuccia **0119400-001**

- Ottone Cromato
- Portata: 20 l/m a 3 bar
- Cartuccia Ceramica diametro 35
- Adatto per caldaie a condensazione



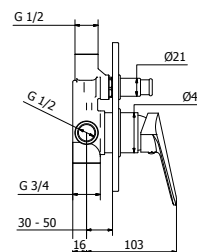
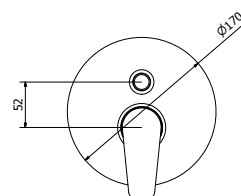
Codice Articolo Fornitore
BT050-11-135

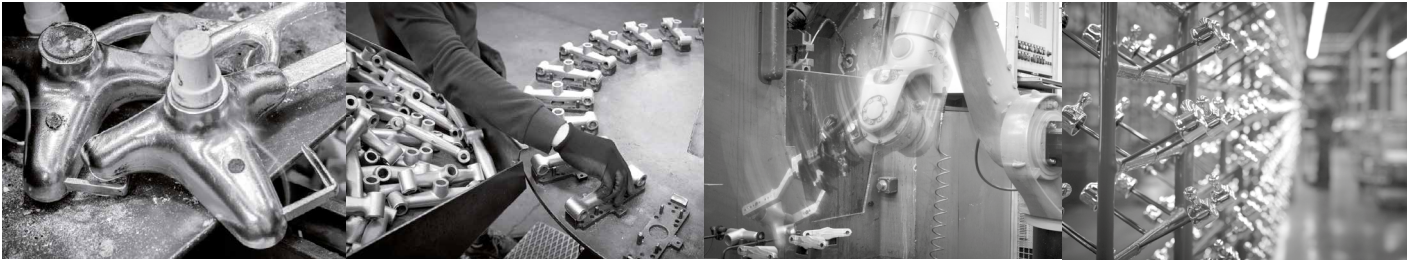
Codice Iperceramica
21547

Miscelatore monocomando vasca ad incasso

Codice Cartuccia **0119400-001**

- Ottone Cromato
- Portata: 20 l/m a 3 bar
- Cartuccia Ceramica diametro 35
- Adatto per caldaie a condensazione





Made in Italy

Ottone Meloda vanta oltre 60 anni di presenza da protagonista nel mercato della produzione di rubinetti e miscelatori per acqua sanitaria.

Fondata nel 1952 a Pella (No), a pochi passi dal Lago D'Orta, poi trasferitasi nella vicina San Maurizio D'Opaglio; fra le prime industrie a dare vita al cosiddetto "distretto dei rubinetti".

Ottone Meloda e la sua storia hanno per palcoscenico il mondo intero: partendo dal Medio Oriente, passando dal Sud Africa, interessando gli Stati Uniti, l'intera Europa e, ultimamente, affacciandosi ai nuovi mercati di Cina e India.

Un totale di oltre 50 Paesi, che hanno trovato in Ottone Meloda il segno distintivo di un Made in Italy all'insegna di eccellenza, innovazione e massima attenzione per l'ambiente.

Ottone Meloda boasts 60 years of activity as a market leader in the production of taps and mixers for bathroom and kitchen.

Founded in 1952 in Pella, Novara province, near Lake Orta, and later moving to nearby San Maurizio D'Opaglio, it was one of the pioneering companies of the "Silicon Valley" of Italian tap-making.

Ottone Meloda and its corporate history are players on the worldwide stage, exporting to the Middle East, Africa, North America, Asia and the whole of Europe, and now aiming at new markets like China and India.

Over 50 countries have found to their satisfaction that Ottone Meloda offers the very best of Made in Italy, distinguished by excellence, innovation and maximum attention to the environment.



Fino a 40% di risparmio idrico // Water saving up to 40%

I prodotti Ottone Meloda sono studiati in modo tale da consentire il massimo risparmio d'acqua possibile preservandone il comfort e la fruibilità. Con i suoi modelli, Teorema consente un risparmio di 10 litri d'acqua pro capite al giorno (sui 25 litri di erogazione media con un rubinetto tradizionale). Una soluzione che comporta un risparmio totale di 3650 litri circa all'anno per persona.

// The Ottone Meloda products are studied in order to allow the maximum water saving but preserving the comfort and usability. With its ranges, Teorema saves 10 litres of water a day per person (compared with 25 litres on average from a conventional tap). A solution which can save 3650 litres of water per person each year.



Seguici su - Follow us:



www.ottonemeloda.com