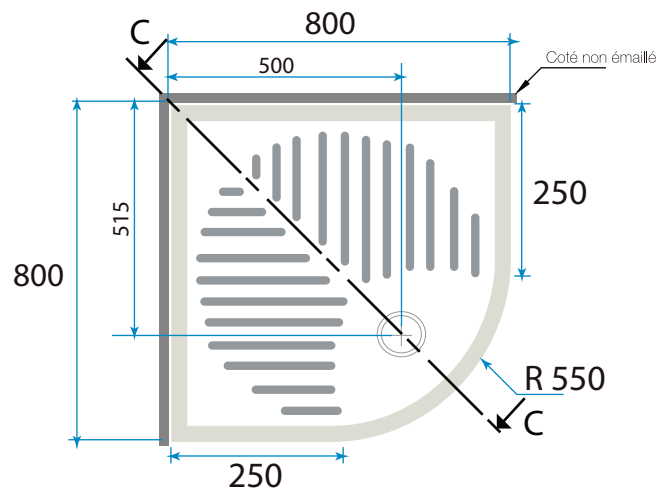
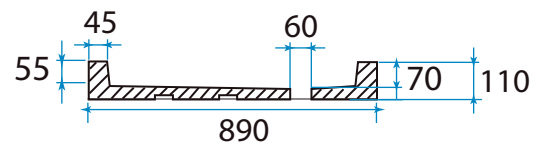


Piatto doccia 80 Angolare H10

CE EN 14527 : 2018



Coupe C-C



le dimensioni dei sanitari in ceramica possono variare leggermente.

Prima di procedere all'installazione del vassoio, si consiglia vivamente di verificare la concordanza delle dimensioni.

SANIMED

Usine & Siège : Route de Gremda Km 10.5 _ 3012 Sfax - TUNISIE _ Tél. + 216 74 658 777 / Fax +216 74 658 822