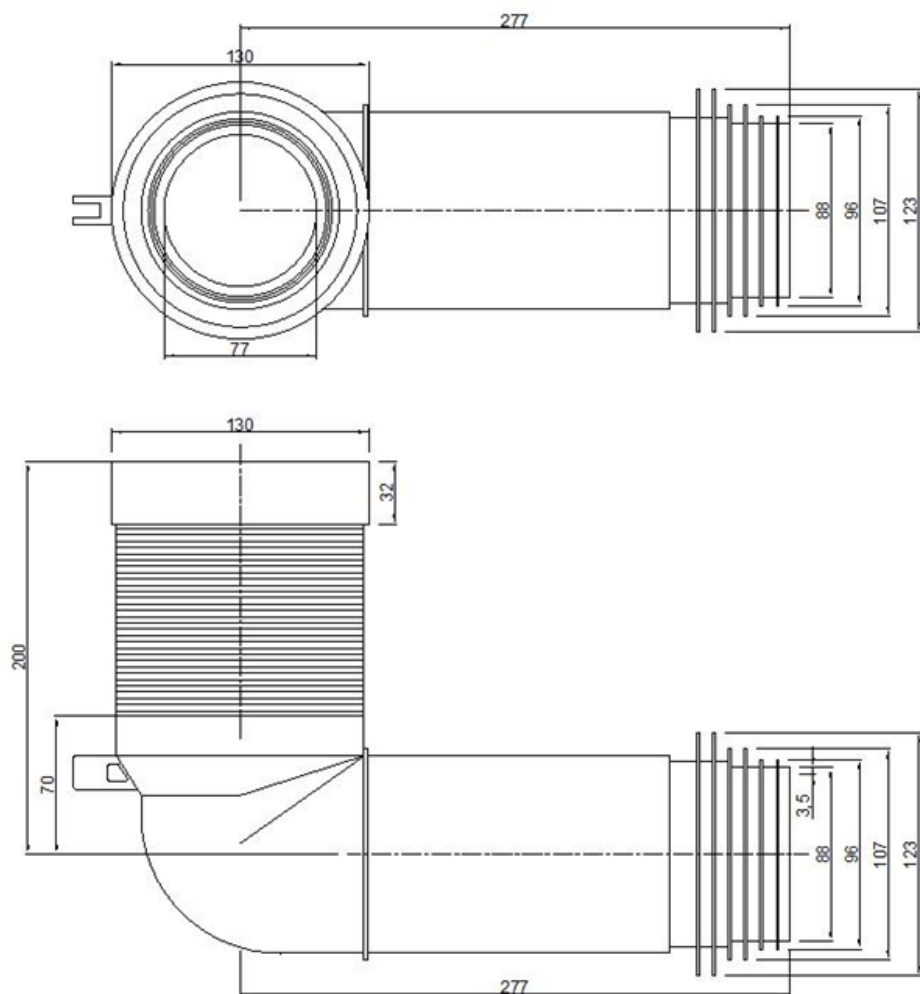


ART. 1316RIST02IP

GOMITO WC RISTRUTTURAZIONE ACCORCIABILE 90° GRADI



CARATTERISTICHE TECNICHE

Materiale: polipropilene
Temperatura di esercizio: -5% + 40°C
Peso netto articolo: 492 g ± 5%

* Misure in mm