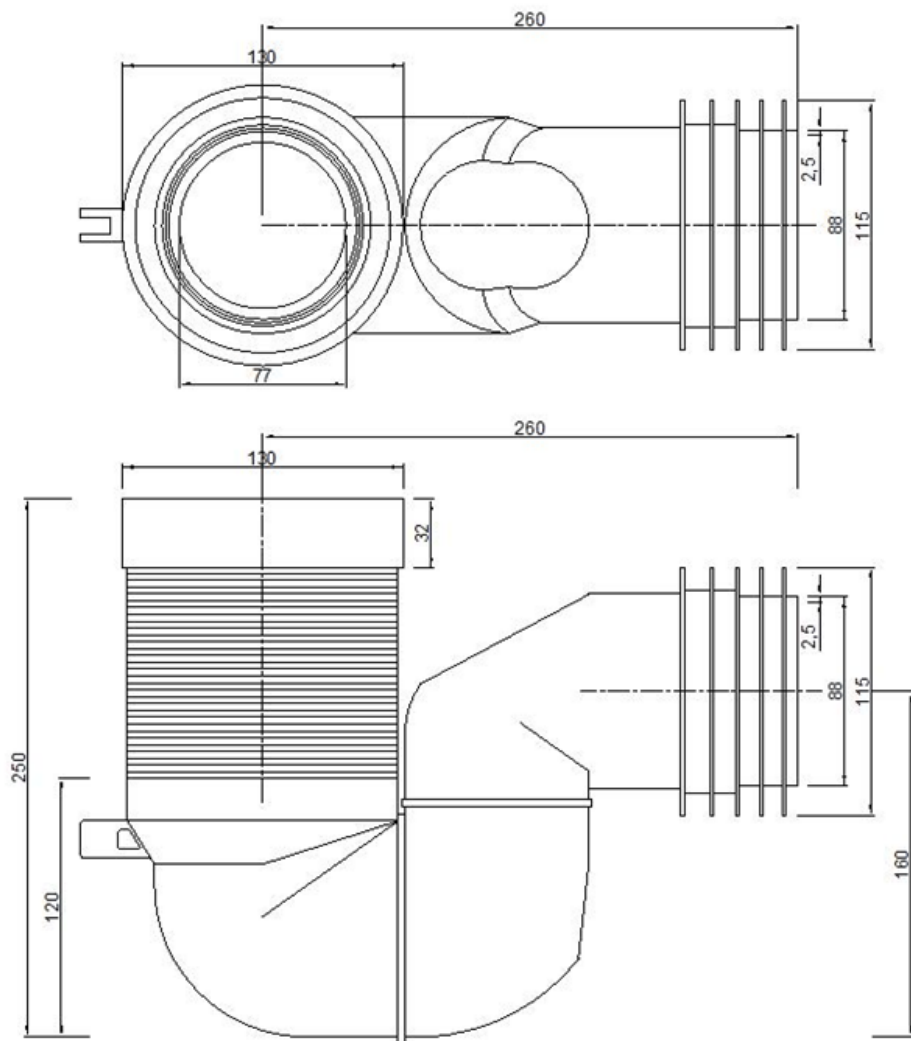


ART. 1316RIST01IP

CURVA TECNICA S RISTRUTTURAZIONE ACCORCIABILE



CARATTERISTICHE TECNICHE

Materiale: polipropilene

Temperatura di esercizio: -5% + 40°C

Peso netto articolo: 586 g ± 5%

* Misure in mm