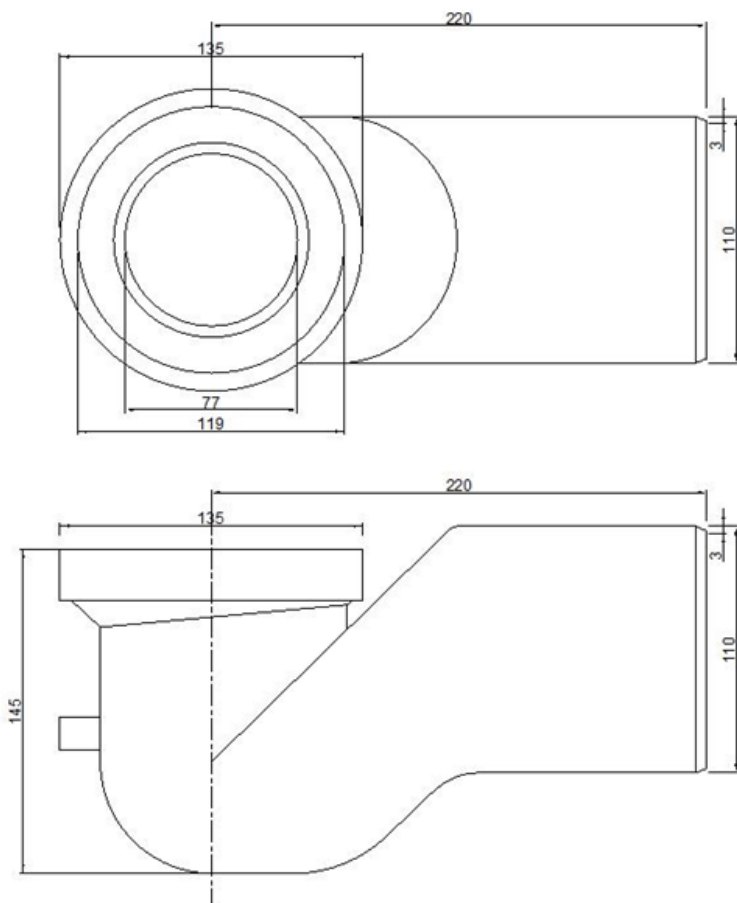


ART. 1316000000IP

CURVA TECNICA SOTTOVASO IN MATERIALE PLASTICO Ø110



CARATTERISTICHE TECNICHE

Materiale: polipropilene

Temperatura di esercizio: -5% + 70°C

Peso netto articolo: 343,5 g ± 5%

* Misure in mm