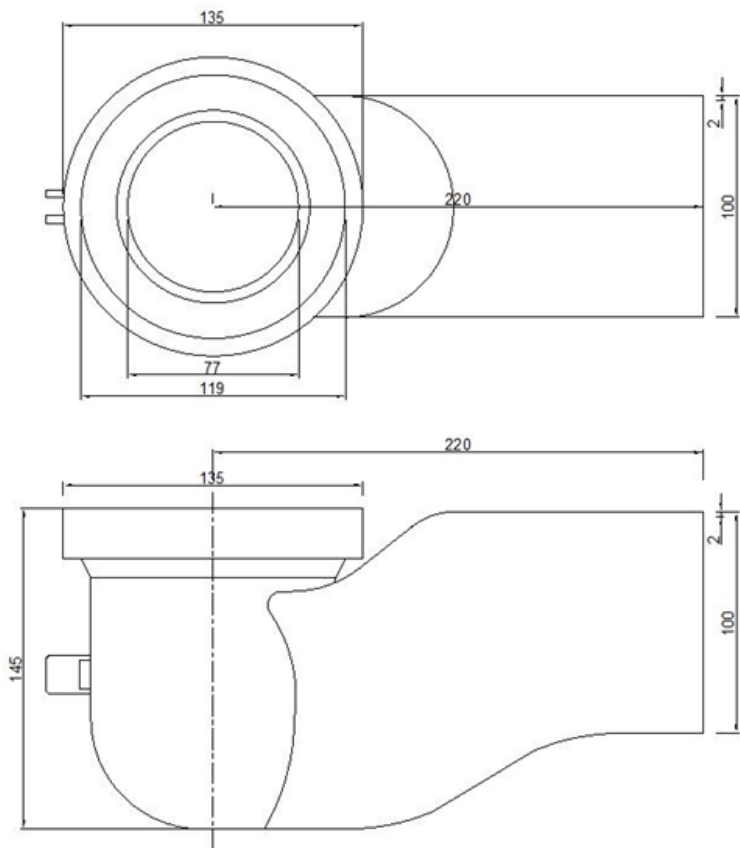


ART. 131600D100IP

CURVA TECNICA SOTTOVASO IN MATERIALE PLASTICO Ø100



CARATTERISTICHE TECNICHE

Materiale: polipropilene

Temperatura di esercizio: -5% + 70°C

Peso netto articolo: 272 g ± 5%

* Misure in mm