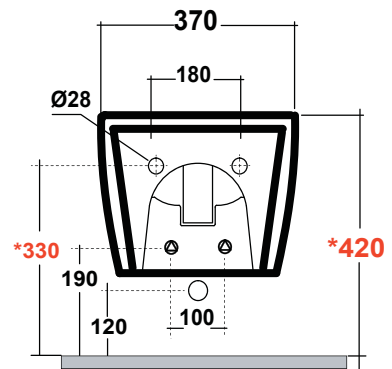
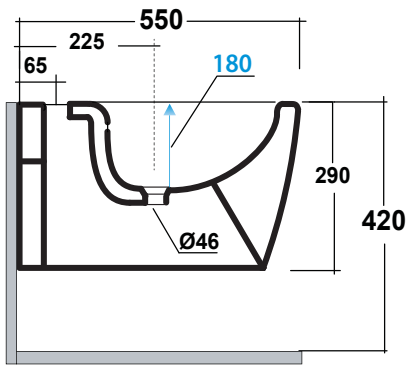
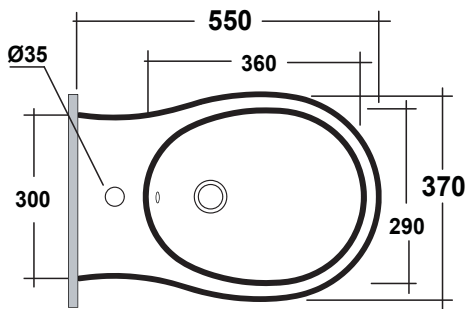


Art.69203 FANTOM BIDET SOSPEO BIANCO



*Quota d'installazione consigliata
*Advised measure for installation

MAETERIALE / MATERIAL: Vitreous China

CE EN 14528

Manutenzione/Maintenance

Pulire con acqua e sapone o altri prodotti adatti, evitare prodotti abrasivi o aggressivi.

Please clean with water and soap or other suitable products, please avoid any aggressive or abrasive product.