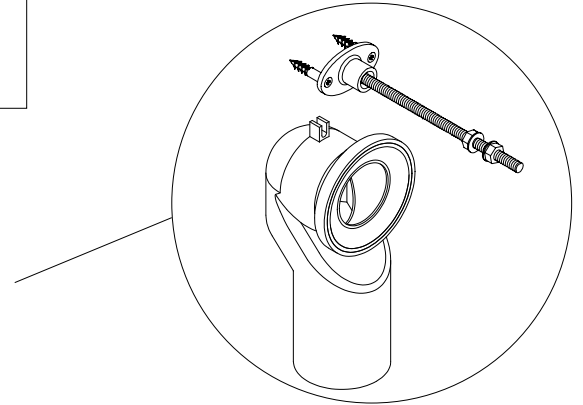
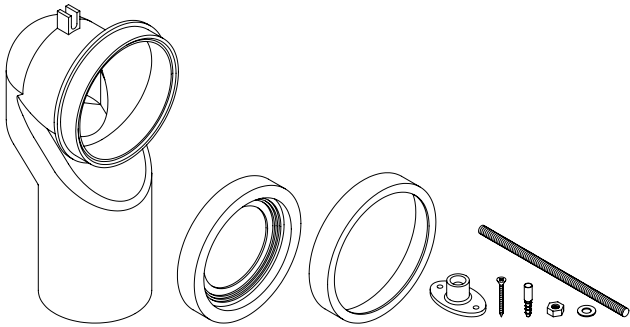


PAN CONNECTOR
CURVA TECNICA



kit parts
componenti kit

assembly
montaggio

