

The Essentials



VASCHE IDROMASSAGGIO
BATHS HYDROMASSAGE
BAIGNOIRES HYDROMASSAGE
WANNEN UNTERWASSERMASSAGE
BAÑERAS HIDROMASAJE
БАНИ ГИДРОМАССАЖ



*VASCHE DA BAGNO
NON JETTED BATHS
BAIGNOIRES DE SALLE DE BAIN
BADEWANNEN
BAÑERAS
БАНИ*

PREINSTALLAZIONE
CONSERVARE CON CURA



PREINSTALLATION
KEEP CAREFULLY

PRE-INSTALLATION
CONSERVER AVEC SOIN

VORINSTALLATIONSBLATT
SORGFÄLTIG AUFBEWAHREN

PREINSTALACIÓN
CONSÉRVESE CON CUIDADO

ПРЕДВАРИТЕЛЬНОЙ
ТЩАТЕЛЬНО ХРАНИТЬ

Avvertenze

- Tutte le misure sono espresse in centimetri
- I disegni riportati non sono in scala

Warnings

- All measurements are provided in centimetres
- The reference diagrams are not to scale

Recommandations

- Toutes les mesures sont exprimées en centimètres
- Les dessins reportés ne sont pas à l'échelle

Advertencias

- Todas las medidas se expresan en centímetros
- Los dibujos facilitados no están a escala

Hinweise

- Alle Maßangaben sind in Zentimetern angegeben
- Die abgebildeten Zeichnungen sind nicht maßstabsgetreu

Предупреждения

- Все размеры указаны в сантиметрах
- Чертежи вне масштаба

Info

Italiano	3
English	4
Français	6
Deutsch	7
Español	9
Русский	10
<i>Scheda - preinstallation</i> 150x90	12
<i>Fiche - Blatt - Ficha</i> 160x70	13
<i>Руководство по установке</i> PROJECT 160x70 / 170x70	14
170x70	15
SILK 170x70	16
PROJECT 170x75 / 180x80	17
180x78	18
SILK 180x80	19
130/145x130/145	20
PROJECT 140x140	21
PROJECT 150x150	22
PROJECT ROUND 150	23

Info

Le vasche idromassaggio Jacuzzi®, *modelli angolari esclusi*, sono disponibili sia con lo schienale a sinistra che a destra. La versione SX-DX si individua ponendosi davanti alla vasca, di fronte ai comandi.

La Jacuzzi Europe S.p.A. consiglia l'utilizzo dell'apposito pannello frontale smontabile, fornito su richiesta, che garantisce una buona accessibilità per eventuali interventi di manutenzione. A richiesta sono fornibili pannelli laterali per uno dei due lati corti o per entrambi (modelli angolari esclusi).

I modelli angolari, per il montaggio e lo smontaggio dei pannelli, necessitano di una zona libera lungo tutto il bordo della vasca di circa 50 cm.

Per le vasche ad incasso, o con quadro comandi rivolto verso la parete, va prevista l'accessibilità all'elettropompa, alla cassetta elettrica ed alla parte inferiore dei comandi, per eventuali manutenzioni. L'accesso può essere chiuso con pannelli smontabili (vedi scheda tecnica, rif. **6, 6a, 6b, 6c, 6d**) **alti almeno 45 cm** a partire dal pavimento. Inoltre, va garantita un'adeguata areazione dell'impianto, con fughe tra la vasca ed i pannelli smontabili, o aperture ben distribuite e totalmente libere.

Le vasche possono essere installate a muro rivestito ed anche pavimento finito, in quanto lo spazio disponibile tra il fondo della vasca ed il pavimento stesso consente il montaggio di sifoni/scatole sifonate di adeguato ingombro. Lo scarico a pavimento (rif. **1**), dovrà essere predisposto alla giusta distanza dal foro di scarico della vasca quotato nella scheda tecnica, in funzione del sifone (non fornito) che si intende utilizzare.

Per tutti i modelli è necessario prevedere l'allacciamento della cassetta elettrica, (*grado di protezione: IP55 o superiore*) - da predisporre a cura del Cliente (rif. **2**), alla rete elettrica dell'immobile ed all'impianto di terra. Il cavo può seguire vari percorsi, purché non vi siano giunzioni volanti; si faccia comunque riferimento al capitolo "**Sicurezza elettrica**".


Si consiglia di predisporre l'alimentazione elettrica con singola linea monofase (**tensione tra fase e neutro: 220-240V**).

È possibile alimentare l'apparecchiatura con una linea provvista di 2 fasi **purché la tensione tra fase e fase sia di 220-240V**.

Predisposizione acqua calda/fredda

L'erogazione dell'acqua può essere effettuata mediante un gruppo vasca esterno con bocca a muro (lunghezza minima **X**), posizionato sui riferimenti **3 o 3a** indicati nella scheda tecnica. La posizione **3b** è utilizzabile solamente quando il lato scarico è a muro.

Qualora non si utilizzi un gruppo vasca con deviatore doccia incorporato, occorrerà prevedere, a valle dei rubinetti, un deviatore per l'eventuale installazione di una doccetta.

 **ATTENZIONE: (IEC 60335-1/A2) La pressione dell'impianto idraulico che alimenta l'apparecchiatura non deve superare i 600 kPa (6 bar).**

■ modelli con rubinetteria

Si consiglia di posizionare l'uscita di due tubi (in rame ø 14 mm, o 1/2"), per l'acqua calda e fredda, a pavimento, nella posizione indicata con il simbolo * nel disegno in pianta (rif. **5**). Sono possibili altre posizioni per l'uscita dei tubi, tenendo conto che dovranno essere collegati agli ingressi dei rubinetti.

Il collegamento tra uscite a pavimento e ingressi dei rubinetti deve essere fatto con tubazioni e raccordi di ingombro contenuto.

Sicurezza elettrica


I prodotti per idromassaggio Jacuzzi® sono apparecchi sicuri costruiti nel rispetto delle norme **EN 60335.2.60, EN 55014, EN 55014-2**.


Essi sono collaudati durante la produzione per garantire la sicurezza dell'utente.

L'installazione deve essere eseguita da personale qualificato, che deve garantire il rispetto delle disposizioni nazionali vigenti, nonché essere abilitato ad effettuare l'installazione.


 **È responsabilità dell'installatore la scelta dei materiali, l'esecuzione corretta dei lavori, la verifica dello stato dell'impianto a cui si allaccia l'apparecchio e l'idoneità dello stesso a garantire la sicurezza d'uso.**

Le vasche idromassaggio Jacuzzi® sono apparecchi di classe "1" e pertanto devono essere fissati stabilmente e collegati in modo permanente, **senza giunzioni intermedie**, alla rete elettrica ed all'impianto di terra.

 **L'impianto elettrico e quello di terra dell'immobile devono essere efficienti e conformi alle disposizioni di legge ed alle specifiche norme nazionali.**

 **Deve essere previsto un opportuno dispositivo, facente parte dell'impianto fisso ed installato secondo le normative in vigore, che disconnetta l'apparecchiatura dalla rete.**

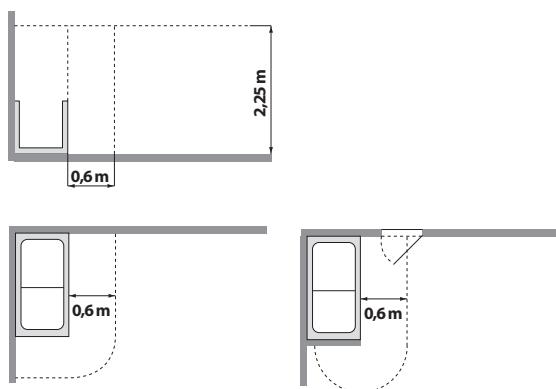
Per l'allacciamento alla rete, si impone l'installazione di un interruttore di sezionamento onnipolare, che assicuri la completa disconnessione nelle condizioni della categoria di sovratensione III; questo dispositivo deve essere collocato in una zona che rispetti le prescrizioni di sicurezza dei locali bagno.

 **Interruttore e dispositivi elettrici, nel rispetto delle norme, vanno collocati in zona non raggiungibile dall'utente che sta usando l'apparecchiatura.**






 **Nel caso l'impianto elettrico dell'immobile non sia in grado di assicurare un'alimentazione costante, si con-**

siglia d'installare uno stabilizzatore di tensione prima dell'apparecchiatura, opportunamente dimensionato per la potenza della stessa.

L'installazione di dispositivi elettrici ed apparecchi (prese, interruttori, ecc.) nelle sale da bagno deve essere conforme alle disposizioni di legge e norme di ogni Stato; in particolare non è ammessa alcuna installazione elettrica nella zona circostante l'apparecchiatura per una distanza di 60 cm ed una altezza di 225 cm.



Per il collegamento all'impianto elettrico dell'immobile, dovrà essere utilizzato un cavo con guaina avente caratteristiche non inferiori al tipo **H 05 VV-F 3x1,5 mm²**.

-  **L'impianto elettrico dell'immobile deve essere provvisto di interruttore differenziale da 0,03 A.**
-  **Le parti contenenti dei componenti elettrici, ad eccezione dei dispositivi di comando remoto, devono essere posizionati o fissati in modo che non possano cadere dentro la vasca. Componenti e apparecchiature sotto tensione non devono essere accessibili a chi è immerso nella vasca.**
-  **Le vasche idromassaggio Jacuzzi® sono provviste di morsetto, posto nelle vicinanze della pompa e contraddistinto dal simbolo , per il collegamento equipotenziale delle masse metalliche circostanti, come previsto dalle norme EN 60335.2.60.**
-  **ATTENZIONE! Scollegare l'apparecchiatura dalla linea di alimentazione elettrica prima di effettuare qualsiasi intervento di manutenzione.**

General instructions

Jacuzzi® whirlpool baths, *excluding corner models*, are available with the backrest on either the left or right-hand side. The Left-Right version may be identified by standing in front of the bath facing the control panel.

Jacuzzi Europe recommends the use of the removable front panel, available on request, which allows access for any necessary maintenance operations. On request, side panels for one or both of the short sides of the "rectangular models" can be supplied. In the corner models, a gap about 50 cm wide should be left along the entire external border of the bath to allow the assembly and removal of the panels.

For fitted baths, or those with the control panel facing the wall, access needs to be provided for maintenance to the electrical pump, the electric box and the area below the control panel. This access space can be closed with removable panels (see specification sheet, ref. **6, 6a, 6b, 6c, 6d**) **at least 45cm high**, measured from the floor.

Furthermore, adequate ventilation must be available for the bath unit, with vents between the bath covers and the removable panels, well distributed and non-obstructed.

The baths can be installed against tiled walls and on a tiled floor because the space available between the bottom of the bath and the floor is sufficient to allow the assembly of adequately sized siphons/siphon boxes. Make sure that the floor drainage hole (ref. **1**) is correctly positioned for the bath drain, shown in the information sheet, according to the type of siphon to be used (not supplied).

All models need to have the electrical box, (*protection class: IP55 or higher*) - to be provided by the Customer (ref. **2**), connected to the electrical supply and correctly earthed. The cable may follow various routes as long as there are no improvised connections. In all cases, refer to the "**Electrical safety**" chapter.

It is recommended to prepare the electrical power supply with one single-phase line (**voltage between phase and neutral: 220-240V**).

The device can be powered with a double phase line, **providing that the voltage between phases is 220-240V**.

Hot/cold water supply

The water can be supplied from an external tank unit with a wall outlet (minimum length **X**), positioned at references **3 or 3a** indicated in the specification sheet. On some models position **3b** can only be used when the drain is against the wall.

If a bath unit is used without a shower diverter, it will be necessary to fit a diverter after the taps to allow the future installation of a shower head.

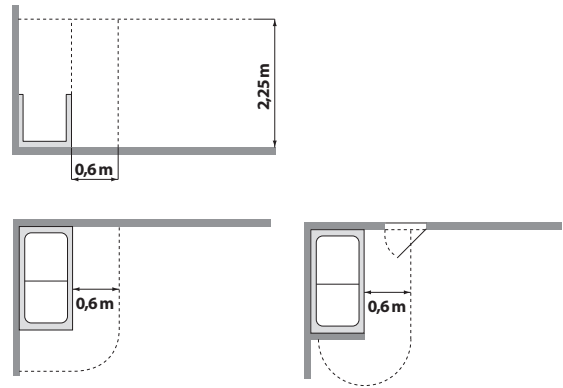
⚠ ATTENTION: (IEC 60335-1/A2) The pressure of the water system that supplies the unit must not exceed 600 kPa (6 bar).

■ *models with brassware*

It is recommended that the outlet for the two 14mm (or 1/2") \varnothing copper pipes for hot and cold water be positioned on the floor in the location marked with the symbol * in the plan drawing (ref. 5). Other positions can be used for the outlet of the pipes, taking into consideration that they will have to be connected to the tap inlets.

It is recommended that these double cone junctions are of a sufficiently small diameter.

particular, no electrical installations are to be made within the area surrounding the appliance in a range of 60 cm horizontally and 225 cm vertically.



Electrical safety

Jacuzzi® hydromassage products are safe appliances, manufactured according to **EN 60335.2.60, EN 55014 and EN 55014-2**.

They are tested during production to guarantee user safety.

Installation must be carried out by qualified and authorized personnel, in compliance with current national provisions.

⚠ It is the responsibility of the installer to select proper materials, carry out the work correctly and check the condition of the system to which the unit will be connected and the unit itself in order to ensure user safety.

Jacuzzi® whirlpool baths are Class "1" appliances and thus must be securely anchored and permanently connected to the electric mains and earth system **without any intermediate connections**.

⚠ The electrical system and earth system of the building must be in working order and must comply with the legal provisions and specific regulations in force in the country of use.

⚠ An appropriate device must be provided, as part of the fixture and installed in compliance with current regulations, which disconnects the equipment from the mains.

For connection to the mains, it is necessary to install a disconnecting multiple-pole switch that provides full disconnection under overvoltage category III conditions and place it in an area that complies with the safety prescriptions for bathrooms.

⚠ The switch and other electrical devices must be located, in compliance with regulations, in an area that cannot be reached by the person using the appliance.

⚠ If the building's electrical system is not able to guarantee a stable power supply, it is recommended to install a voltage stabiliser that suitably dimensioned for the required power upstream of the equipment.

The installation of electrical devices and other equipment (sockets, switches, etc.) in the bathroom must be in strict accordance with the legal requirements and regulations for each country. In

Connection to the electrical system of the building must be made using a sheathed cable with characteristics not inferior to type **H 05 VV-F 3x1.5 mm²**.

⚠ The electrical system of the building must be equipped with a 0.03 A differential switch.

⚠ Parts which contain electrical components, with the exception of remote control devices, must be placed or attached in such a way so they do not fall into the tub. Powered components and appliances must be accessible to those persons in the tub.

⚠ The Jacuzzi® whirlpool baths are fitted with a terminal, located near the pump and labelled with the symbol ∇ , for the equipotential connection of the surrounding metal components, as required by EN 60335.2.60 standards.

⚠ WARNING: Disconnect electrical power supply to the tub before any servicing operation.

Indications générales

Les baignoires d'hydromassage Jacuzzi®, *sauf modèles à angle*, sont disponibles avec le dossier à gauche ou à droite. La version à gauche ou à droite est définie en se plaçant devant la baignoire face aux commandes.

Jacuzzi Europe conseille l'utilisation du panneau frontal démontable, fourni sur demande, qui facilite l'accès pour les éventuelles interventions de maintenance. Sur les modèles "rectangulaires", des panneaux latéraux pour un des deux côtés courts ou pour les deux sont fournis sur demande.

Dans les modèles à angle, pour le montage et le démontage des panneaux, il faut laisser une bande libre d'environ 50 cm le long du bord externe de la baignoire.

Pour les baignoires à encastrement, ou avec le tableau des commandes tourné vers le mur, il faut prévoir l'accès à l'électropompe, au boîtier électrique et à la partie inférieure des commandes, pour les éventuelles interventions de maintenance. L'accès peut être fermé avec des panneaux démontables (voir fiche technique, réf. **6, 6a, 6b, 6c, 6d**) **d'au moins 45 cm de hauteur** du sol. Il faut par ailleurs garantir une aération adéquate de l'installation, avec des espaces entre le revêtement de la baignoire et les panneaux démontables ou des ouvertures bien distribuées et totalement libres.

Les baignoires peuvent être installées adossées au mur et sur le sol fini, car l'espace disponible entre le fond de la baignoire et le sol permet le montage de siphons/boîtes siphonnées ayant un encombrement adéquat. L'écoulement au sol (réf. **1**) devra être prévu à la bonne distance du trou d'écoulement, indiqué dans la fiche technique, en fonction du siphon (non fourni) que l'on veut utiliser.

Pour tous les modèles, il est nécessaire de brancher le boîtier électrique, (*indice de protection: IP55 ou supérieur*) - à fournir par le Client (réf. **2**), au secteur et à l'installation de terre. Le câble peut suivre différents parcours, à condition qu'il n'y ait pas de raccords volants; dans tous les cas, se reporter au chapitre "**Sécurité électrique**".


Il est conseillé de préparer l'alimentation électrique avec une seule ligne monophasée (**tension entre phase et neutre : 220-240 V**).

Il est possible d'alimenter l'appareil avec une ligne pourvue de 2 phases **à condition que la tension entre phase et phase soit de 220-240 V**.

Installation eau chaude/froide

L'arrivée d'eau peut être effectuée moyennant un groupe mélangeur externe avec bec verseur (longueur minimum **X**), positionné sur les références **3** ou **3a** indiqués dans la fiche technique. Sur quelques modèles la position **3b** n'est utilisable que quand le côté écoulement est adossé au mur.

Si l'on n'utilise pas un groupe mélangeur avec déviateur de douche incorporé, il faudra prévoir, en aval des robinets, un déviateur pour l'éventuelle installation d'une douche.

 **ATTENTION : (IEC 60335-1/A2) La pression de l'installation hydraulique qui alimente l'appareil ne doit pas dépasser 600 kPa (6 bar).**

■ modèles avec robinetterie

Il est conseillé de positionner la sortie des deux tuyaux (cuivre, ø 14 mm ou 1/2"), pour l'eau chaude et froide, au sol, dans la position indiquée par le symbole * sur le dessin en plan (réf. **5**). D'autres positions sont possibles pour la sortie des tuyaux, en sachant qu'ils devront être raccordés aux entrées des robinets.


Le raccordement entre sorties au sol et entrées des robinets devra être effectué avec des tuyaux et des raccords de dimensions réduites.

Sécurité électrique

Les produits pour hydromassage Jacuzzi® sont des appareils sûrs, fabriqués conformément aux normes **EN 60335.2.60, EN 55014** et **EN 55014-2**.


Ces appareils ont été testés au cours de leur fabrication afin de garantir la sécurité de l'utilisateur final.

L'installation doit être confiée à un personnel qualifié, agréé pour ce type d'installation et en mesure de garantir le respect des directives nationales en vigueur.

 **Il incombe à l'installateur de choisir les matériaux, de veiller à ce que les travaux soient effectués correctement, de contrôler l'état de l'installation à laquelle est raccordé l'appareil, ainsi que de s'assurer de la conformité quant à la sécurité nécessaire durant son utilisation.**

Les baignoires d'hydromassage "Jacuzzi®" sont des appareils de classe "1" et doivent par conséquent être fixées et raccordées de façon stable et définitive, **sans raccords intermédiaires**, au réseau électrique et à la ligne de mise à la terre.

 **Le circuit d'alimentation électrique et le circuit de mise à la terre de l'habitation doivent être en parfait état et conformes aux dispositions légales en vigueur et aux normes nationales applicables.**

 **Un opportun dispositif, faisant partie de l'installation fixe et installée selon les normes en vigueur, qui déconnecte l'appareil du réseau doit être prévu.**

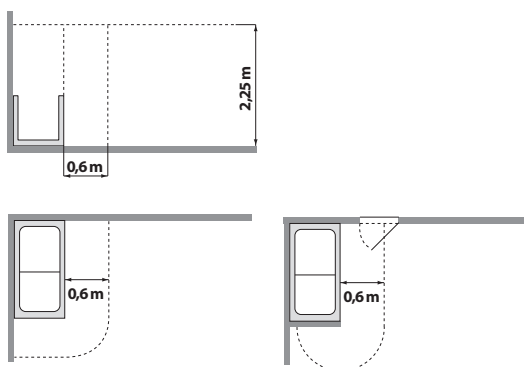
Pour le raccordement au réseau, il est indispensable d'installer un interrupteur de sectionnement omnipolaire, garantissant une complète déconnexion dans les conditions de la catégorie de surtension III; ce dispositif doit être installé dans une zone conforme aux normes de sécurité applicables aux salles de bain.

 **Conformément aux normes en vigueur, interrupteur**

et dispositifs électriques doivent être installés dans un endroit non accessible par la personne faisant usage de l'appareil.

! Au cas où l'installation électrique de l'immeuble ne serait pas en mesure d'assurer une alimentation stable, il est conseillé d'installer un stabilisateur de tension avant l'appareil, opportunément dimensionné pour la puissance de celui-ci.

L'installation de dispositifs électriques et d'appareils (prises, interrupteurs, etc.) dans les salles de bain doit être conforme aux dispositions de la loi et aux normes de chaque État ; en particulier aucune installation électrique n'est admise dans la zone située autour de l'appareil sur une distance de 60 cm et une hauteur de 225 cm.



Pour le branchement à l'installation électrique de l'habitation, il est nécessaire d'utiliser un câble avec gaine ayant des caractéristiques non inférieures au type **H 05 VV-F 3x1,5 mm²**.

! L'installation électrique de l'habitation doit être pourvue d'un interrupteur différentiel de 0,03 A.

! Les parties contenant des composants électriques, excepté les dispositifs de commande à distance, doivent être positionnées ou fixées de manière à ce qu'elles ne puissent pas tomber dans la baignoire. Les composants et appareils sous tension ne doivent pas être accessibles aux personnes présentes dans la baignoire.

! Les baignoires d'hydromassage Jacuzzi® sont équipées d'une borne placée à proximité de la pompe et marquée par le symbole ∇ , pour le branchement équipotentiel des masses métalliques adjacentes, comme le prévoient les normes EN 60335.2.60.

! ATTENTION ! Débrancher l'appareil de la ligne d'alimentation électrique avant d'effectuer toute intervention d'entretien.

Allgemeine Hinweise

Mit Ausnahme der Eckmodelle sind die Hydromassagewannen Jacuzzi® sowohl mit linker als auch mit rechter Rückenlehne lieferbar. Rechtsausführung angeboten, d.h. mit Rückenpartie »links« oder »rechts«, von der Wannenlängsseite, an der die Bedienung eingebaut ist, gesehen.

Jacuzzi empfiehlt Ihnen, die spezifische und als Sonderzubehör erhältliche (serienmäßig bei einigen Modellen), abnehmbare Frontverkleidung zu montieren; diese vor allem elegante Verkleidung erlaubt eine gute Zugänglichkeit bei Revisionen bzw. eventuellen Wartungsarbeiten. Für die Versionen im »Rechteckdesign« sind außerdem auf Anfrage Seitenverkleidungssegmente für das Fuß- oder Kopfende oder beide Wannenenden erhältlich. Um eine problemlose Montage und Abmontage der Verkleidungspaneel an Wannenmodellen im »Eckdesign« zu ermöglichen, ist an der Wannenfrontseite ein Freiraum von etwa 50 cm zu gewährleisten.

Bei Einbauwannen oder Wannen mit Wannenrandsystem an der Wandseite, ist eine Revisionsöffnung, um einen einwandfreien Zugang zur Whirlpooltechnik, zum E-Schaltkasten und zu den unten an den Bedienungselementen angebrachten Anschlüssen zu gewährleisten, vorzusehen. Der Zugriff kann mit abnehmbaren Platten (siehe technisches Datenblatt, Punkt **6, 6a, 6b, 6c, 6d**) die vom Fußboden aus **mindestens 45 cm hoch** sind, verschlossen werden. Außerdem ist eine einwandfreie Belüftung der Whirlpooltechnik durch entsprechende Fugen zwischen der Wannenverkleidung und den Paneelen oder durch Belüftungsgitter, die in regelmäßigen Abständen vorzusehen sind und keinesfalls abgedeckt werden dürfen, zu gewährleisten.

Die Wannen können nach dem Verfliesen der Wände und auf fertig verfliesenen Böden aufgestellt werden, da unter dem Wannenboden ausreichend Zwischenraum zur Verfügung steht, um einen entsprechend bemessenen Geruchsverschluß bzw. ein Geruchsverschlußgehäuse zu montieren. Der erforderliche Abstand zwischen dem Abflußrohr (Abb. 1) am Boden und dem Wannenablauf kann dem Datenblatt entnommen werden und ist entsprechend des zu montierenden Geruchsverschlusses (nicht geliefert) zu bemessen.

Für sämtliche Whirlpoolwannen ist der Anschluß des am Untergestell montierten E-Schaltkastens, (*Schutzart: IP55 oder höher*) - werden vom Kunden zur Verfügung gestellt (Abb. 2), an der Netzstromversorgung und der Erdungsanlage vorzunehmen. Das Anschlußkabel kann beliebig verlegt werden, wobei jedoch zu berücksichtigen ist, das es direkt - ohne Zwischenschaltungen - und unter Einhaltung der Vorschriften und Bestimmungen im Abschnitt »**Elektrische Sicherheit**« anzuschließen ist.

Wir empfehlen die Vorbereitung der Stromversorgung mit einer einzelnen einphasigen Leitung (**Spannung zwischen Phase und Nullleiter: 220-240V**).

Das Gerät kann mit einer Leitung mit 2 Phasen versorgt werden, **vorausgesetzt, dass die Spannung zwischen den beiden Phasen bei 220-240 V liegt**.

Kalt- und warmwasseranschlüsse

Der Wassereinflaß mit einer externen Wannengruppe mit Wandauslauf erfolgen (Mindestlänge **X**), sie wird an den Bezugspunkten **3** oder **3a** des Datenblattes positioniert. Bei einigen Model-

Ist die Montage in Position **3b** nur bei Aufstellung der Wanne mit Ablauf an der Wandseite möglich.

Sollte eine Wannenföüllbatterie ohne Umstellung für die Brause vorhanden sein, ist hinter den Kalt- und Warmwasserventilen eine Umstellung zum Anschluß einer eventuellen Handbrause vorzusehen.

⚠ ACHTUNG: (IEC 60335-1/A2) Der Druck der Wasseranlage, die das Gerät speist, darf 600 kPa (6 Bar) nicht überschreiten.

■ Modelle mit Armaturen

Der Austritt der zwei Rohre (aus Kupfer \varnothing 14 mm oder 1/2") für Warm- und Kaltwasser am Fußboden am Boden, an der in der Draufsicht mit dem Symbol * gekennzeichneten Stelle (Punkt 5) positionieren. Die Rohraustritte sind auch an anderen Stellen möglich; dabei ist zu berücksichtigen, dass sie mit den Armaturen-Anschlussstutzen zu verbinden sind.

Die Verbindung zwischen den Bodenaustritten und den Armaturen-Anschlussstutzen muss mit Rohrleitungen und Anschlussstutzen erfolgen, die möglichst wenig Platz beanspruchen.

Elektrische Sicherheit

Bei den Hydromassage-Produkten Jacuzzi® handelt es sich um sichere Geräte, die unter Einhaltung der Richtlinien **EN 60335.2.60, EN 55014 und EN 55014-2** hergestellt werden.

Zur Gewährleistung der Sicherheit des Benutzers werden die Geräte während der Herstellung getestet.

Die Installation darf nur von qualifizierten und für die Installation befugten Fachkräften unter Berücksichtigung der geltenden nationalen Richtlinien vorgenommen werden.

⚠ Der Installateur hat die geeigneten Materialien zu wählen, die Arbeiten mit größter Sorgfalt auszuführen, die Anlage, an die das Gerät angeschlossen wird, auf ihre Effizienz und Eignung zu prüfen, um damit die Betriebssicherheit zu garantieren.

Bei den Hydromassagewannen Jacuzzi® handelt es sich um Geräte der Klasse "1", die stabil zu befestigen und **ohne Zwischenverbindungen** permanent an das Stromversorgungsnetz und an die Erdungsanlage anzuschließen sind.

⚠ Die elektrische Anlage und die Erdungsanlage des Gebäudes müssen funktionstüchtig sein und den einschlägigen nationalen Gesetzesvorschriften und Richtlinien entsprechen.

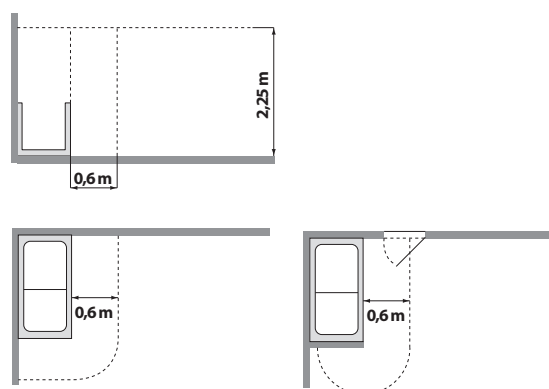
⚠ Für die Abtrennung der Gerätes vom Stromnetz muss eine geeignete Vorrichtung vorgesehen sein, die festen Bestandteil der Anlage bildet und gemäß den geltenden Bestimmungen zu installieren ist.

Für den Netzanschluss ist ein allpoliger Trennschalter vorgeschrieben, der unter den Bedingungen der Überspannungskategorie III die vollständige Abtrennung gewährleistet; diese Vorrichtung muss in einem Bereich untergebracht sein, der den Sicherheitsvorschriften für Badezimmer entspricht.

⚠ Schalter und elektrische Einrichtungen sind unter Berücksichtigung der Richtlinien in einem Bereich zu installieren, der vom Benutzer während des Gebrauchs des Gerätes nicht erreichbar ist.

⚠ Sollte die elektrische Anlage des Gebäudes nicht in der Lage sein, eine stabile Stromversorgung zu gewährleisten, empfehlen wir die Installation eines Spannungstabilisators vor dem Apparat, der für die Leistung derselben entsprechend dimensioniert ist.

Die Installation von elektrischen Vorrichtungen und Geräten (Steckdosen, Schalter usw.) in Badezimmern muss den bestehenden Bestimmungen und Normen des jeweiligen Landes entsprechen. Im besonderen ist zu berücksichtigen, dass jede Art von Elektroinstallationen im Bereich des Gerätes in einem Abstand von mindestens 60 cm und in einer Höhe von mindestens 225 cm zu installieren sind.



Für den Anschluss an die elektrische Anlage des Gebäudes ist laut Richtlinie ein ummanteltes Kabel, nicht kleiner als der Typ **H 05 VV-F 3x1,5 mm²** zu verwenden.

⚠ Die elektrische Anlage des Gebäudes muss mit einem Differentialschalter von 0,03A ausgestattet sein.

⚠ Die Teile, die elektrische Komponenten enthalten, mit Ausnahme der Vorrichtungen für die Fernbedienung, müssen so positioniert werden, dass sie nicht in die Wanne fallen können. Unter Spannung stehende Komponenten und Apparate dürfen nicht von der Wanne aus zugänglich sein.

⚠ Die Hydromassagewannen Jacuzzi® sind mit einer Klemme in Pumpennähe, die mit dem Symbol ∇ gekennzeichnet ist, ausgerüstet. Wie von den Normen EN 60335.2.60 vorgeschrieben, muss damit der Äquipotentialanschluss der umliegenden metallischen Massen erfolgen.

⚠ ACHTUNG! Vor jedem Wartungseingriff muss als erstes das Gerät vom Stromnetz abgetrennt werden.

Generalidades

Las bañeras de hidromasaje Jacuzzi®, *excepto los modelos de esquina*, están disponibles con el respaldo tanto a la izquierda como a la derecha. La versión dcha.-izda. se determina estando delante de la bañera, frente a los mandos.

Jacuzzi Europe aconseja utilizar el específico faldón frontal desmontable, suministrado opcionalmente, que garantiza el fácil acceso para las operaciones eventuales de mantenimiento. Para los modelos "rectangulares" y a petición se pueden suministrar unos faldones laterales para uno de los dos lados más cortos o ambos. En los modelos angulares, para el montaje y desmontaje de los faldones, se tiene que dejar un espacio libre de unos 50 cm a lo largo de todo el borde exterior de la bañera.

Para las bañeras encastradas, o cuyo cuadro de mandos está colocado hacia la pared, se debe prever el acceso a la electrobomba, a la caja eléctrica y a la parte inferior de los mandos, para las posibles operaciones de mantenimiento. El acceso se puede cerrar con paneles desmontables (vea la ficha técnica, ref. **6, 6a, 6b, 6c, 6d**) de **45 cm de alto** como mínimo desde el suelo. Además hay que garantizar una ventilación adecuada de la instalación, mediante unos intersticios entre el revestimiento de la bañera y los faldones desmontables, o unas aperturas repartidas uniformemente y totalmente libres.

Las bañeras se pueden instalar en la pared y en el suelo acabado, puesto que el espacio disponible entre el fondo de la bañera y el propio suelo permite el montaje de sifones de dimensiones adecuadas. El desagadero en el suelo se debe disponer a la distancia correcta desde el orificio de desagüe de la banera (ref. **1**), cumpliendo con las medidas indicadas en la ficha técnica, en función del sifón (no suministrado) que se piensa utilizar.

Para todos los modelos es necesario disponer la conexión de la caja eléctrica, (*grado de protección: IP55 o superior*) - para ser proporcionado por el Cliente (réf. **2**), con la red eléctrica y tierra. El cable puede tener recorridos diferentes, con tal que no haya uniones voladizas; en todo caso, es preciso referirse al capítulo "**Seguridad eléctrica**".

Se recomienda preparar la alimentación eléctrica con línea monofásica única (**tensión entre fase y neutro: 220-240V**).

Se puede suministrar alimentación al equipo con una línea que incluya 2 fases **siempre que la tensión entre fase y fase sea de 220-240V**.

Predisposición agua caliente y fría


El suministro de agua se puede efectuar mediante una batería de bañera externa con boca mural (longitud mínima **X**), colocada en las posiciones **3** o **3a** indicadas en la ficha técnica. En algunos modelos la posición **3b** se utiliza solamente cuando el desagüe está hacia la pared.

Al no utilizar un grupo grifería que lleva incorporado el desviador para la ducha, es necesario disponer, más abajo de los grifos, un desviador para la instalación eventual de una ducha telefono.

■ modelos con grifería

Se aconseja disponer en el suelo la salida de dos tubos (de cobre ø 14 mm, o 1/2"), para el agua caliente y fría, en la posición indicada con el símbolo * en el dibujo de planta (ref. **5**). Es posible utilizar otras posiciones para la salida de los tubos, pero siempre teniendo en cuenta que se deberán conectar a las entradas de los grifos.

La conexión de las salidas del suelo con las entradas de los grifos se debe realizar utilizando tuberías y empalmes de tamaño reducido.


 **ATENCIÓN: (IEC 60335-1/A2) la presión de la instalación hidráulica que alimenta el equipo no debe superar los 600 kPa (6 bar).**

Seguridad eléctrica


Los productos de hidromasaje Jacuzzi® son aparatos seguros, fabricados conforme a las normas **EN 60335.2.60, EN 55014 y EN 55014-2**.

Son ensayados durante la producción para garantizar la seguridad del usuario.

La instalación debe ser realizada por personal cualificado, que debe garantizar el cumplimiento de las disposiciones nacionales vigentes, además de estar facultado para realizar la instalación.

 **Son responsabilidad del instalador la elección de los materiales, la correcta ejecución de los trabajos, la comprobación del estado de la instalación a la que se conecta el equipo y la idoneidad de este para garantizar la seguridad de uso.**

Las bañeras de hidromasaje Jacuzzi® son equipos de clase "1" y por tanto deben fijarse firmemente y conectarse de forma permanente, **sin conexiones intermedias**, a la red eléctrica y a la instalación de tierra.

 **Las instalaciones eléctrica y de tierra del edificio deben ser eficaces y conformes a las disposiciones de ley y normas específicas de cada país.**

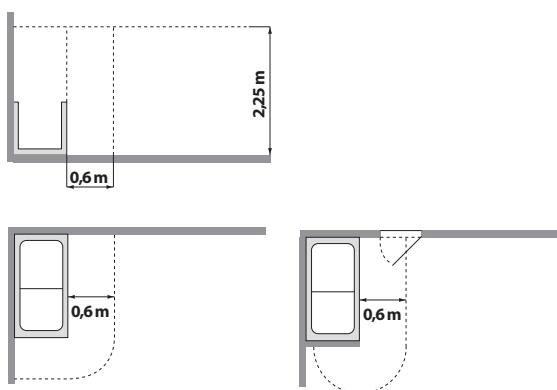
 **Debe montarse un dispositivo adecuado, como parte de la instalación fija e instalado conforme a las normativas vigentes, que desconecte el equipo de la red eléctrica.**

Para la conexión a la red, es necesario instalar un interruptor de corte omnipolar que garantice la completa desconexión en las condiciones de categoría de sobretensión III; este dispositivo debe colocarse en una zona que cumpla las prescripciones de seguridad para cuartos de baño.

⚠ El interruptor y demás dispositivos eléctricos, conforme a las normas eléctricas, se deben colocar en una zona fuera del alcance de la persona que está utilizando el equipo.

⚠ Si la instalación eléctrica del inmueble no permite garantizar una alimentación estable, se recomienda instalar antes del equipo un estabilizador de tensión debidamente dimensionado para la potencia del aparato.

La instalación de los dispositivos y equipos eléctricos (enchufes, interruptores, etc.) en los cuartos de baño debe cumplir las disposiciones de ley y las normas de cada país; en especial no se admite ninguna instalación eléctrica en la zona que rodea el equipo hasta una distancia de al menos 60 cm y una altura de 225 cm.



Para la conexión a la instalación eléctrica del edificio, se debe utilizar un cable con vaina con características no inferiores al tipo **H 05 VV-F 3x1,5 mm²**.

⚠ La instalación eléctrica del edificio debe estar provista de interruptor diferencial de 0,03 A.

⚠ Las piezas que contienen componentes eléctricos, salvo los dispositivos de control remoto, deben colocarse o fijarse de manera que no puedan caer dentro de la bañera. Los componentes y equipos bajo tensión eléctrica no deben estar al alcance de las personas que utilizan la bañera.

⚠ Las bañeras de hidromasaje Jacuzzi® poseen un borne, ubicado cerca de la bomba y marcado con el símbolo ⚡, que se utiliza para la conexión equipotencial de las masas metálicas circundantes, según lo que disponen las normas EN 60335.2.60.

⚠ ¡ATENCIÓN! Desconecte el equipo de la línea de alimentación eléctrica antes de efectuar cualquier operación de mantenimiento.

Общая информация

Гидромассажные ванны Jacuzzi®, за исключением угловых моделей, могут быть как с левой, так и с правой спинкой. Модель ЛЕВ.-ПРАВ. определяется, находясь перед ванной, на против команд.

Компания Jacuzzi Europe S.p.A. рекомендует использование специальной снимаемой панели, поставляемой по заявке, которая гарантирует доступ для выполнения работ технического обслуживания. По заявке могут поставляться боковые панели для одной из коротких сторон или для обеих (за исключением угловых моделей).

Для угловых моделей для монтажа и демонтажа панелей необходимо свободное пространство вдоль всего борта ванной приблизительно 50 см.

Для встраиваемых ванн, или для ванн с пультом управления, обращенным к стене, должен быть предусмотрен доступ к электронасосу, электрической коробке и нижней части команд, для возможных работ технического обслуживания. Доступ может закрываться посредством снимаемых панелей (см.технические характеристики, поз. **6, 6a, 6b, 6c, 6d**) **высотой, по меньшей мере, 45 см**, от пола. Кроме того, должна гарантироваться соответствующая вентиляция установки, с зазорами между покрытием ванной и снимаемыми панелями, или хорошо распределёнными и полностью свободными проёмами.

Ванны могут устанавливаться при облицованной стене, а также готовом поле, так как пространство, имеющееся между дном ванной и полом, обеспечивает возможность монтажа сифонов/сифонных коробок соответствующих габаритов. Напольный слив (поз. **1**), должен предусматриваться на соответствующем расстоянии от сливного отверстия ванной, указанном в технических характеристиках, в зависимости от используемого сифона (не входящего в комплект поставки).

Для всех моделей необходимо предусмотреть подсоединение электрической коробки, (*Степень защиты: IP55 или выше*) - быть предоставлен заказчиком (réf. **2**), к электрической сети здания и системе заземления. Кабель может быть проложен различным образом, но не должно быть временных соединений; в любом случае, смотрите главу **“Электрическая безопасность”**.

Рекомендуется предусмотреть электропитание с одиночной однофазной линией (**напряжение между фазой и нейтралью: 220-240В**).

Можно обеспечить питание устройства за счет линии, оснащенной 2 фазами, **если напряжение между фазами составляет 220-240В**.

Предрасположение горячей/холодной воды

Подача воды может осуществляться посредством внешней группы ванны с настенным изливом (минимальная длина **X**), обозначенной позициями **3** или **3a** в технических характе-

ристиках. Позиция **3b** может использоваться только при настенном сливе. В случае неиспользования группы ванной с встроенным душевым распределителем, необходимо предусмотреть снизу кранов распределитель для возможной установки ручного душа.

■ модели с кранами

Рекомендуется позиционировать выход двух труб (из меди \varnothing 14 мм, или 1/2") для горячей и холодной воды на полу, в положении, указанном символом * на виде в плане (поз. 5). Возможны другие положения для выхода труб, учитывая, что они должны подсоединяться к входам кранов.

Соединение между выходами на полу и входами кранов должно осуществляться посредством шлангов и соединений ограниченных габаритов.

⚠ ВНИМАНИЕ: (IEC 60335-1/A2) Давление гидравлической системы, обеспечивающей питание устройства, не должно превышать 600 кПа (6 бар).

Электрическая безопасность

Гидромассажное оборудование Jacuzzi® представляет собой надежное оборудование, реализованное в соответствии с нормативами **EN 60335.2.60**, **EN 55014** и **EN 55014-2**.

Оно подвергается испытаниям в ходе производства для гарантии безопасности пользователя.

Установка должна осуществляться квалифицированным персоналом, который должен гарантировать соблюдение действующих национальных положений, а также должен иметь разрешение для выполнения монтажа.

⚠ Ответственностью монтажника является выбор материалов, правильное выполнение работ, проверка состояния системы, к которой подключается оборудование, а также его пригодность для гарантии безопасности эксплуатации.

Гидромассажные ванны Jacuzzi® являются оборудованием класса "1", поэтому должны прочно фиксироваться и подсоединяться на постоянной основе, **без промежуточных соединений**, к электрической сети и системе заземления.

⚠ Электрическая система, а также система заземления здания должны быть эффективными и соответствующими положениям закона, а также специфическим национальным нормам.

⚠ Должно быть предусмотрено специальное устройство, являющееся составной частью фиксированной установки, установленное в соответствии с действующими нормативами, отсоединяющее оборудование от сети.

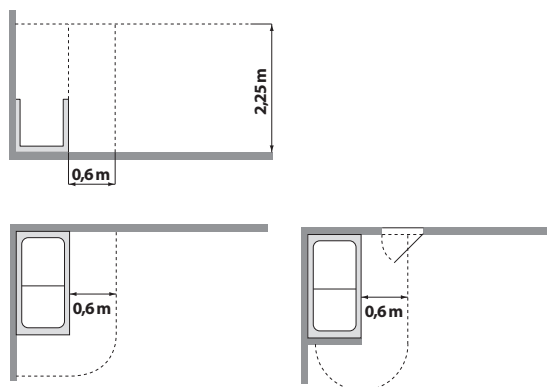
Для подсоединения к сети необходима установка всеполюсного выключателя-разъединителя, обеспечивающего полное разъединение при условиях категории перенапряжения III; данное

устройство должно размещаться в зоне соблюдения правил техники безопасности ванных помещений.

⚠ Выключатель, а также электрические устройства, в соответствии с нормативами, должны располагаться в зоне, не доступной для пользователя, использующего оборудование.

⚠ В случае если электрическая система помещения не может гарантировать стабильное электропитание, рекомендуется установить стабилизатор напряжения перед устройством, соразмеренный соответствующим образом относительно мощности.

Монтаж электрических устройств и оборудования (розеток, выключателей и т.д.) в ванных комнатах должен соответствовать положениям закона, а также нормам всех Государств; в особенности, не допускаются электрические установки в зоне, окружающей оборудование, на расстоянии 60 см и на высоте 225 см.



Для соединения с электрической системой здания должен использоваться кабель с оплёткой, имеющий характеристики не менее **H 05 VV-F 3x1,5 мм²**.

⚠ Электрическая система помещения должна быть обеспечена дифференциальным выключателем 0.03 А.

⚠ Части, содержащие электрические компоненты, за исключением устройств дистанционного управления, должны быть позиционированы или закреплены таким образом, чтобы они не могли упасть в ванну. Компоненты и устройства под напряжением не должны быть доступны для тех, кто находится в ванне.

⚠ Гидромассажные ванны Jacuzzi® оснащены клеммой, расположенной рядом с насосом и обозначенной символом ⚡, для эквипотенциального подсоединения окружающих металлических масс, в соответствии с нормативом EN 60335.2.60.

⚠ ВНИМАНИЕ! Отсоединить оборудование от линии электропитания перед проведением каких-либо работ технического обслуживания.

CARATTERISTICHE • SPECIFICATIONS • CARACTERISTIQUES
ANGABEN • CARACTERISTICAS

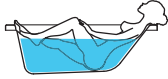


THE ESSENTIALS

ESSENTIAL
FOLIA
150x90



~ 250 l



~ 140 l



220-240 V
50/60 Hz
3,5 A - 0,7 kW



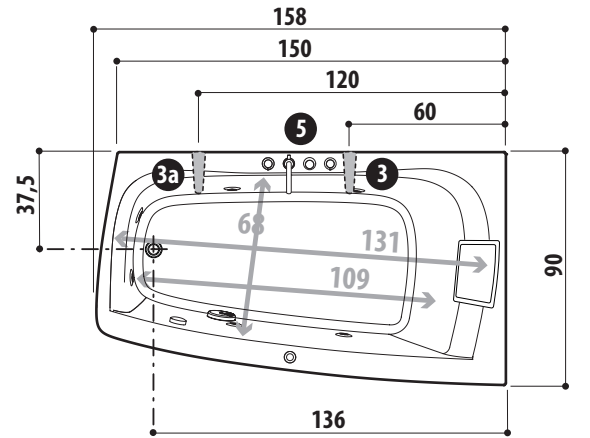
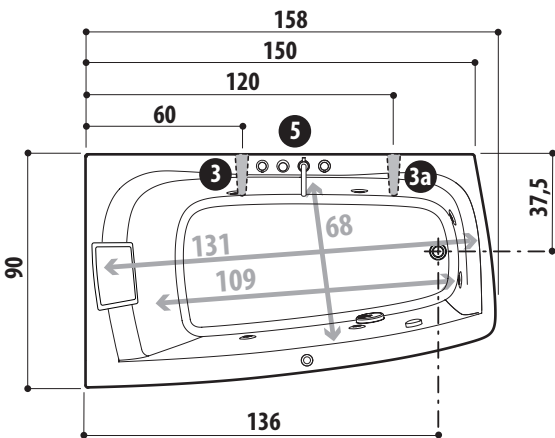
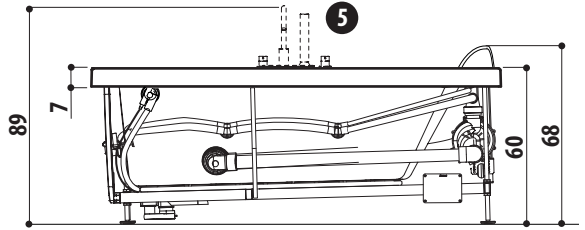
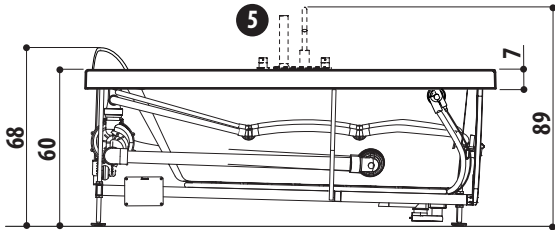
180x110x76 cm
~ 100 kg



~ 72 kg

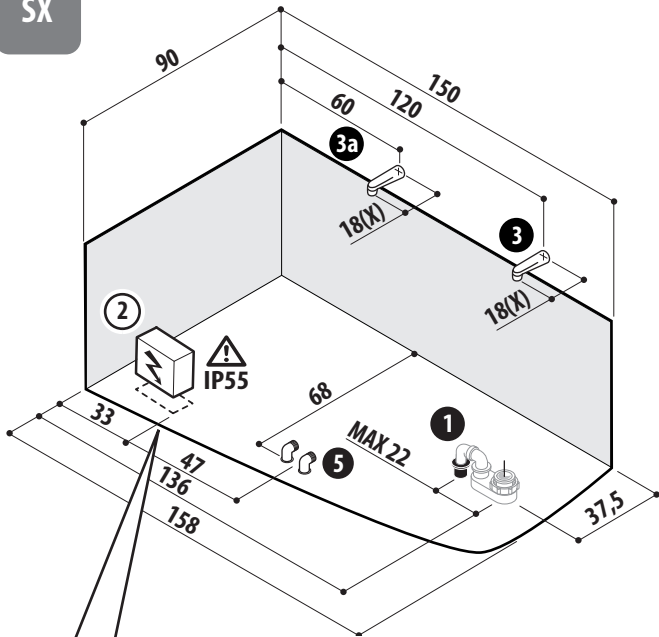


~ 264 kg/m²

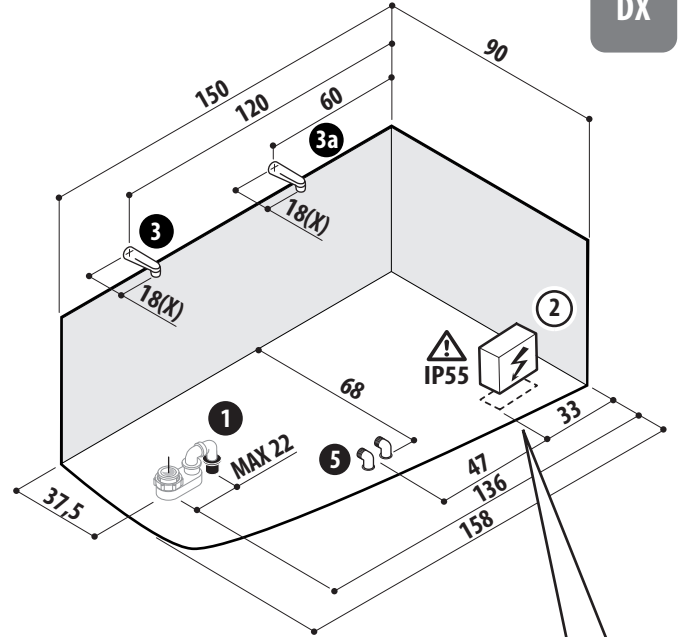


cm

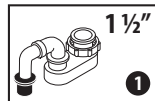
SX



DX



- da predisporre a cura del Cliente
- to be provided by the Customer
- à fournir par le Client
- werden vom Kunden zur Verfügung gestellt
- para ser proporcionado por el Cliente
- быть предоставлен заказчиком



- da predisporre a cura del Cliente
- to be provided by the Customer
- à fournir par le Client
- werden vom Kunden zur Verfügung gestellt
- para ser proporcionado por el Cliente
- быть предоставлен заказчиком



ALLEGARE IL TESTO DI PREINSTALLAZIONE - ADD TO THIS SHEET THE PREINSTALLATION INSTRUCTIONS - FICHE À ASSOCIER AU TEXT DE PRE-INSTALLATION - DIESES DATENBLATT MUSS VOM VORINSTALLATIONS TEXT - FICHA A UNIRSE AL TEXTO DE PREINSTALACIÓN - ПРИЛОЖИТЬ К ПРЕДВАРИТЕЛЬНОЙ ТЕКСТАМ

CARATTERISTICHE • SPECIFICATIONS • CARACTERISTIQUES
ANGABEN • CARACTERISTICAS •

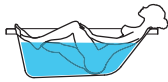


THE ESSENTIALS

ESSENTIAL
VERSA
160x70



~ 180 l



~ 135 l



220-240 V
50/60 Hz
3,5 A - 0,7 kW



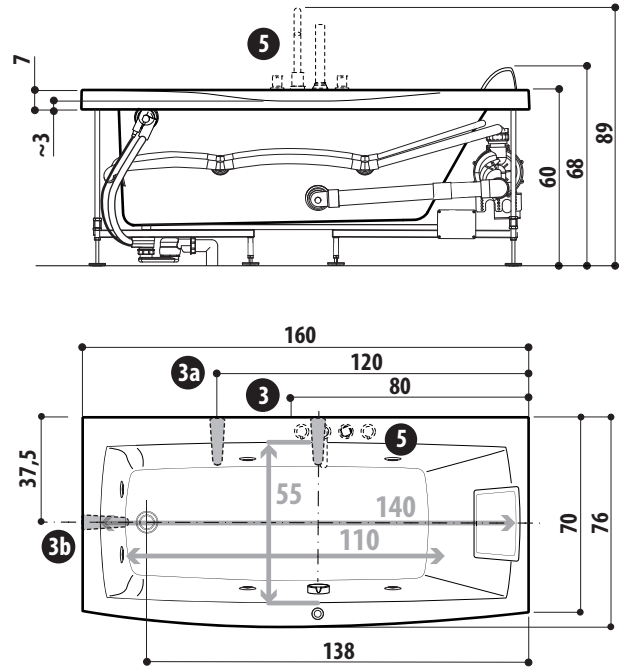
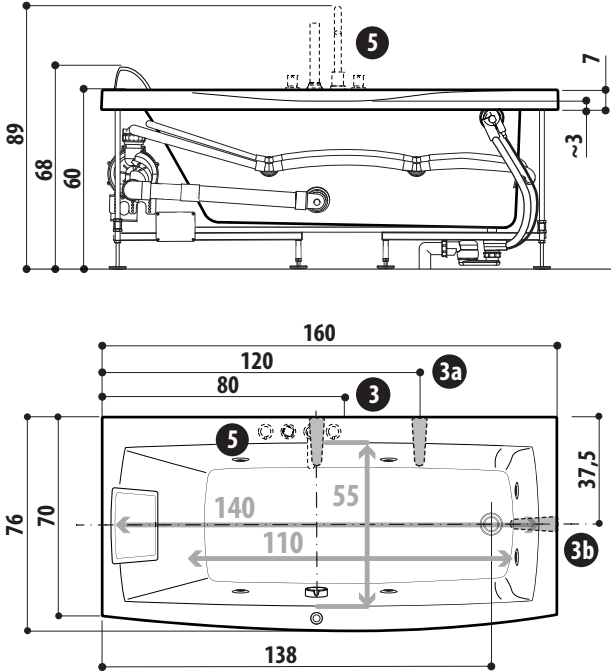
178x93x74 cm
~ 85 kg



~ 52 kg

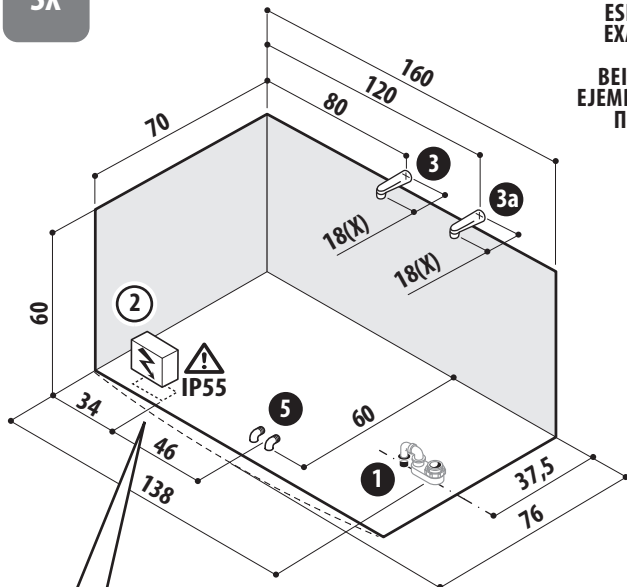


~ 207 kg/m²



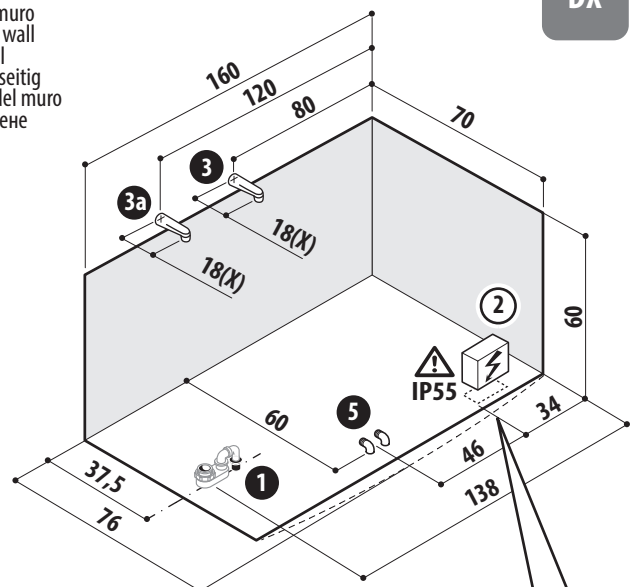
cm

SX

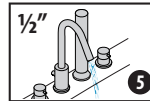
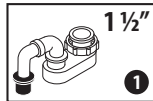


ESEMPIO: lato schienale a muro
EXAMPLE: backrest against wall
EXEMPLE: dossier mural
BEISPIEL: Rückwand mauerseitig
EJEMPLO: respaldo en el lado del muro
ПРИМЕР: со спинкой к стене

DX



- da predisporre a cura del Cliente
- to be provided by the Customer
- à fournir par le Client
- werden vom Kunden zur Verfügung gestellt
- para ser proporcionado por el Cliente
- быть предоставлен заказчиком



- da predisporre a cura del Cliente
- to be provided by the Customer
- à fournir par le Client
- werden vom Kunden zur Verfügung gestellt
- para ser proporcionado por el Cliente
- быть предоставлен заказчиком



ALLEGARE IL TESTO DI PREINSTALLAZIONE - ADD TO THIS SHEET THE PREINSTALLATION INSTRUCTIONS - FICHE À ASSOCIER AU TEXT DE PRE-INSTALLATION - DIESES DATENBLATT MUSS VOM VORINSTALLATIONS TEXT - FICHA A UNIRSE AL TEXTO DE PREINSTALACIÓN - ПРИЛОЖИТЬ К ПРЕВАРИТЕЛЬНОЙ ТЕКСТАМ

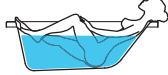
CARATTERISTICHE • SPECIFICATIONS • CARACTERISTIQUES
ANGABEN • CARACTERISTICAS •



THE ESSENTIALS



~ 185 l (160x70)
~ 200 l (170x70)



~ 135 l (160x70)
~ 150 l (170x70)



220-240 V
50/60 Hz
3,5 A - 0,7 kW



170x80x74 cm/~ 80 kg
180x80x74 cm/~ 85 kg

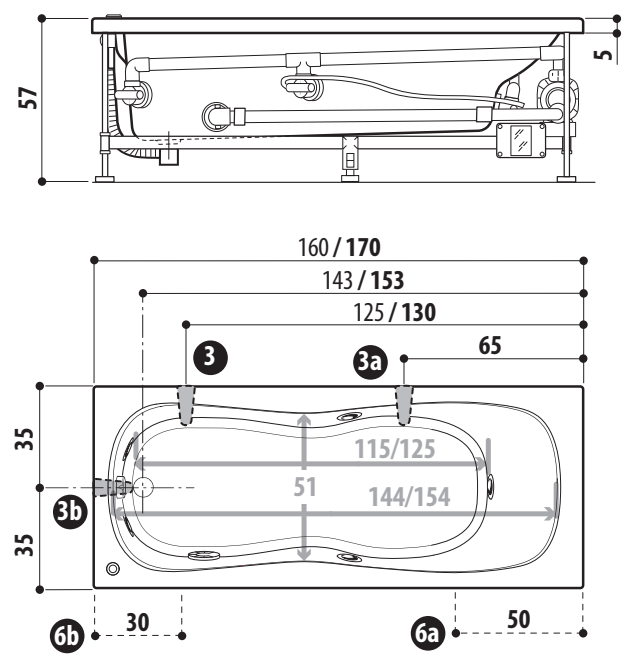
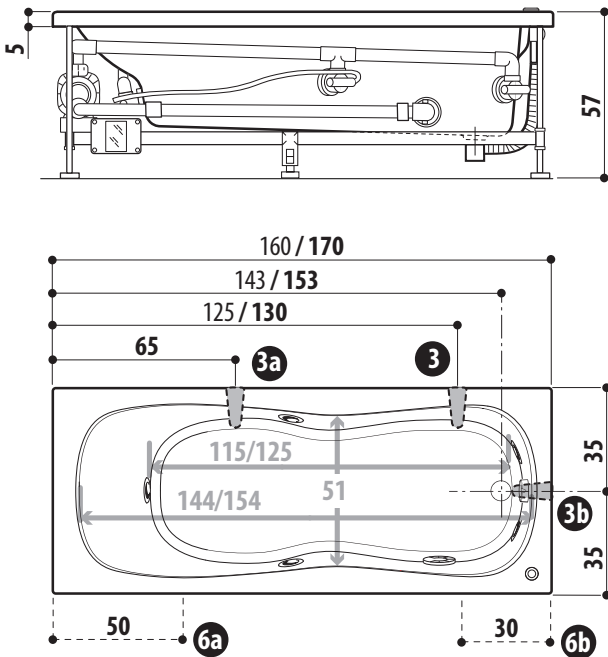


~ 53 kg (160x70)
~ 56 kg (170x70)



~ 210 kg/m² (160x70)
~ 220 kg/m² (170x70)

PROJECT 160x70
PROJECT 170x70

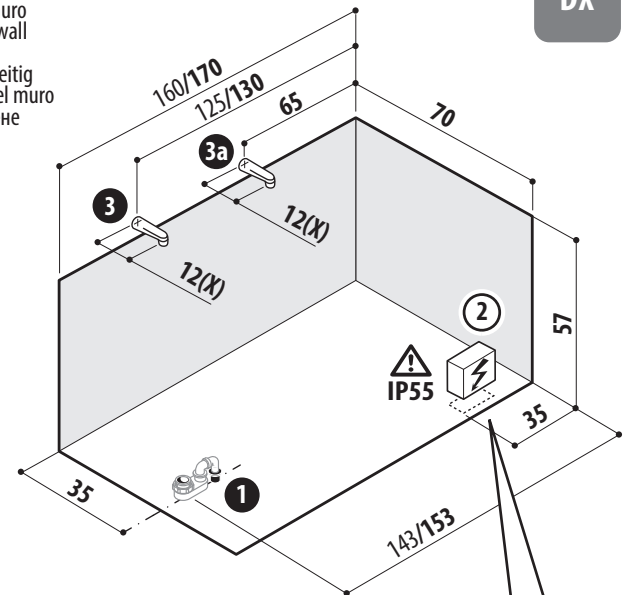
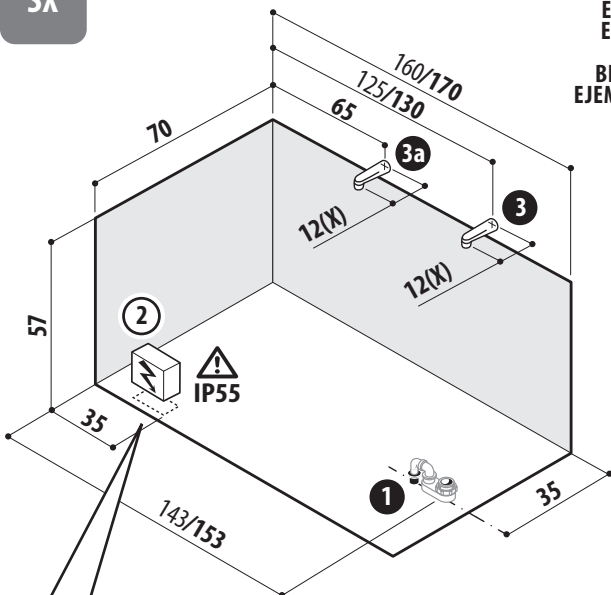


cm

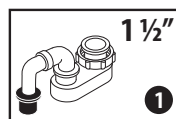
SX

ESEMPIO: lato schienale a muro
EXAMPLE: backrest against wall
EXEMPLE: dossier mural
BEISPIEL: Rückwand mauerseitig
EJEMPLO: respaldo en el lado del muro
ПРИМЕР: со спинкой к стене

DX



- da predisporre a cura del Cliente
- to be provided by the Customer
- à fournir par le Client
- werden vom Kunden zur Verfügung gestellt
- para ser proporcionado por el Cliente
- быть предоставлен заказчиком



- da predisporre a cura del Cliente
- to be provided by the Customer
- à fournir par le Client
- werden vom Kunden zur Verfügung gestellt
- para ser proporcionado por el Cliente
- быть предоставлен заказчиком



ALLEGARE IL TESTO DI PREINSTALLAZIONE - ADD TO THIS SHEET THE PREINSTALLATION INSTRUCTIONS - FICHE À ASSOCIER AU TEXT DE PRE-INSTALLATION - DIESES DATENBLATT MUSS VOM VORINSTALLATIONS TEXT - FICHA A UNIRSE AL TEXTO DE PREINSTALACIÓN - ПРИЛОЖИТЬ К ПРЕДВАРИТЕЛЬНОЙ ТЕКСТАМ

CARATTERISTICHE • SPECIFICATIONS • CARACTERISTIQUES
ANGABEN • CARACTERISTICAS •

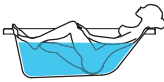


THE ESSENTIALS

ESSENTIAL
VERSA
170x70



~ 200 l



~ 150 l



220-240 V
50/60 Hz
3,5 A - 0,7 kW



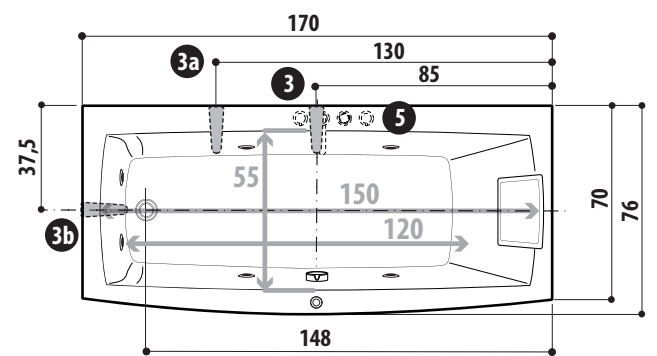
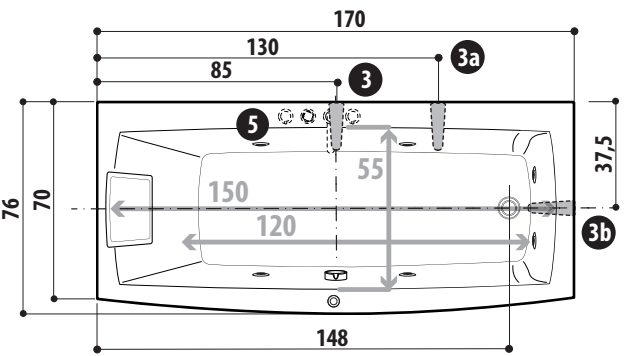
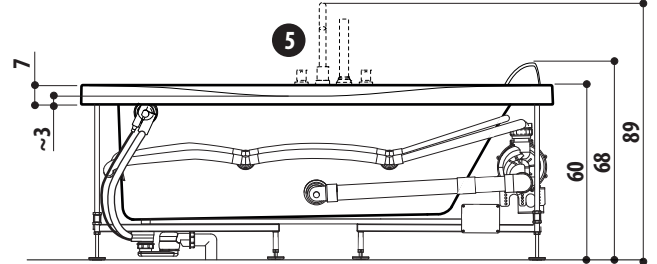
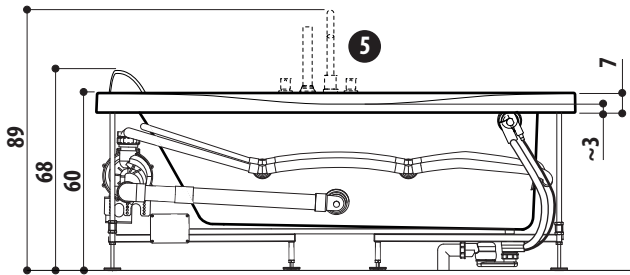
180x90x74 cm
~ 85 kg



~ 57 kg



~ 215 kg/m²

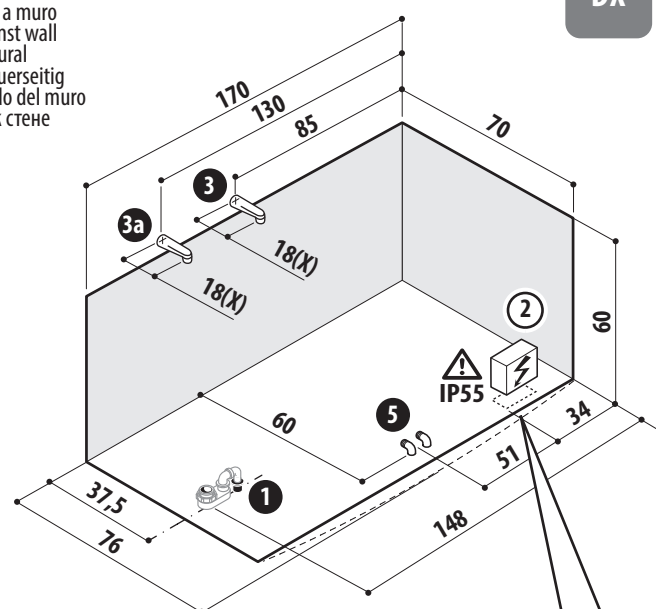
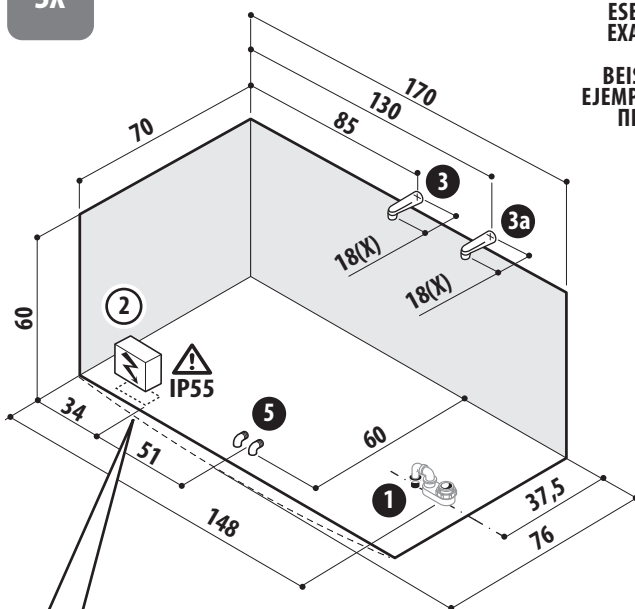


cm

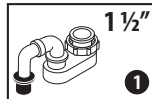
SX

DX

ESEMPIO: lato schienale a muro
EXAMPLE: backrest against wall
EXEMPLE: dossier mural
BEISPIEL: Rückwand mauerseitig
EJEMPLO: respaldo en el lado del muro
ПРИМЕР: со спинкой к стене



- da predisporre a cura del Cliente
- to be provided by the Customer
- à fournir par le Client
- werden vom Kunden zur Verfügung gestellt
- para ser proporcionado por el Cliente
- быть предоставлен заказчиком



- da predisporre a cura del Cliente
- to be provided by the Customer
- à fournir par le Client
- werden vom Kunden zur Verfügung gestellt
- para ser proporcionado por el Cliente
- быть предоставлен заказчиком

ALLEGARE IL TESTO DI PREINSTALLAZIONE - ADD TO THIS SHEET THE PREINSTALLATION INSTRUCTIONS - FICHE À ASSOCIER AU TEXT DE PRE-INSTALLATION - DIESES DATENBLATT MUSS VOM VORINSTALLATIONS TEXT - FICHA A UNIRSE AL TEXTO DE PREINSTALACIÓN - ПРИЛОЖИТЬ К ПРЕДВАРИТЕЛЬНОЙ ТЕКСТАМ

CARATTERISTICHE • SPECIFICATIONS • CARACTERISTIQUES
ANGABEN • CARACTERÍSTICAS

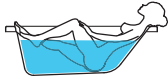


THE ESSENTIALS

SILK
170x70



~ 251 l



~ 158 l



220-240 V
50/60 Hz
3,5 A - 0,7 kW



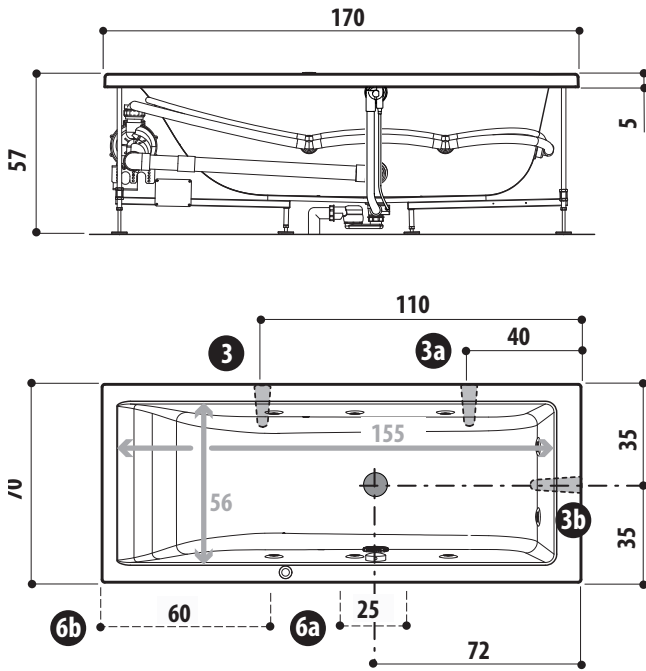
180x80x74 cm
~ 71 kg



~ 65 kg



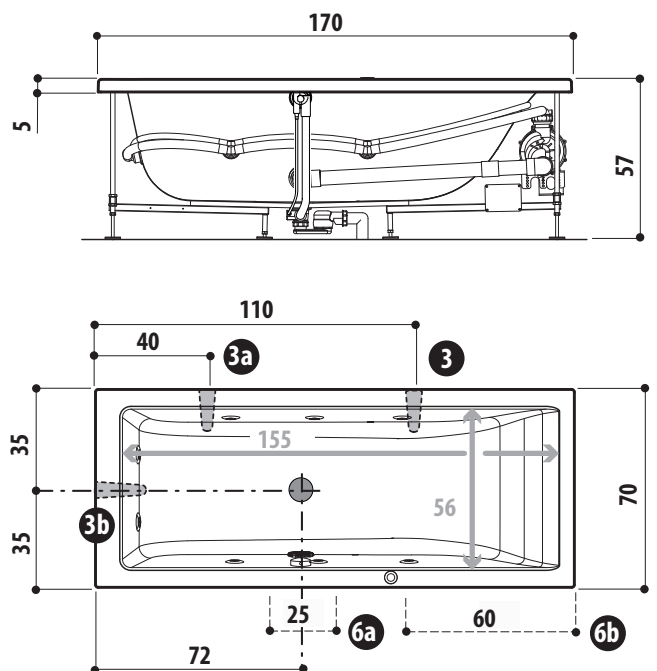
~ 266 kg/m²



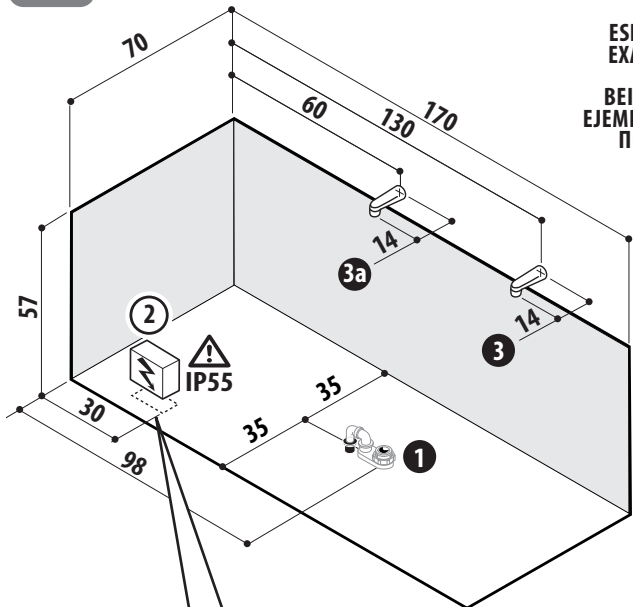
SX

cm

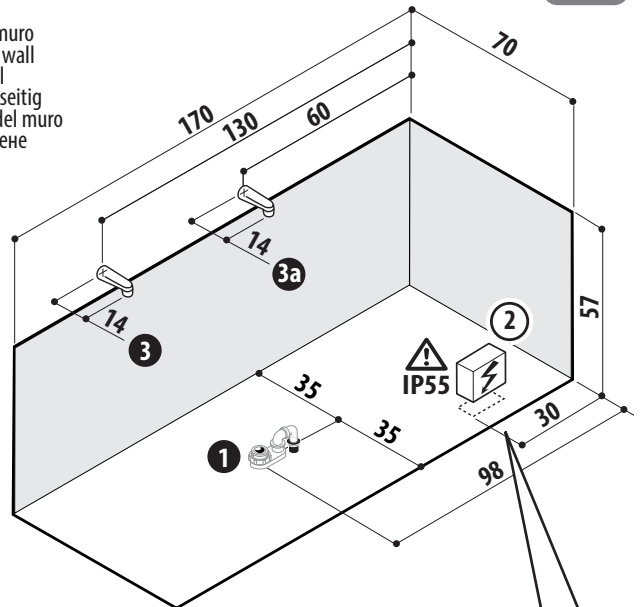
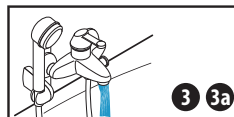
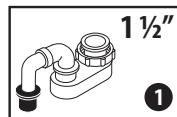
DX



ESEMPIO: lato schienale a muro
EXAMPLE: backrest against wall
EXEMPLE: dossier mural
BEISPIEL: Rückwand mauerseitig
EJEMPLO: respaldo en el lado del muro
ПРИМЕР: со спинкой к стене



- da predisporre a cura del Cliente
- to be provided by the Customer
- à fournir par le Client
- werden vom Kunden zur Verfügung gestellt
- para ser proporcionado por el Cliente
- быть предоставлен заказчиком



- da predisporre a cura del Cliente
- to be provided by the Customer
- à fournir par le Client
- werden vom Kunden zur Verfügung gestellt
- para ser proporcionado por el Cliente
- быть предоставлен заказчиком



ALLEGARE IL TESTO DI PREINSTALLAZIONE - ADD TO THIS SHEET THE PREINSTALLATION INSTRUCTIONS - FICHE À ASSOCIER AU TEXT DE PRE-INSTALLATION - DIESES DATENBLATT MUSS VOM VORINSTALLATIONS TEXT - FICHA A UNIRSE AL TEXTO DE PREINSTALACIÓN - ПРИЛОЖИТЬ К ПРЕДВАРИТЕЛЬНОЙ ТЕКСТАМ

CARATTERISTICHE • SPECIFICATIONS • CARACTERISTIQUES
ANGABEN • CARACTERISTICAS •

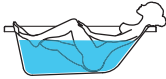


THE ESSENTIALS

PROJECT 170x75
PROJECT 180x80



~ 220 l (170x75)
~ 250 l (180x80)



~ 165 l (170x75)
~ 190 l (180x80)



220-240 V
50/60 Hz
3,5 A - 0,7 kW



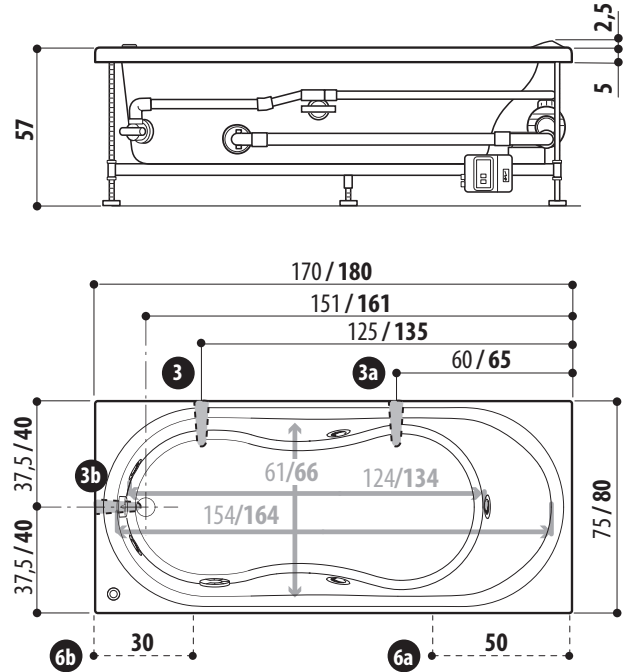
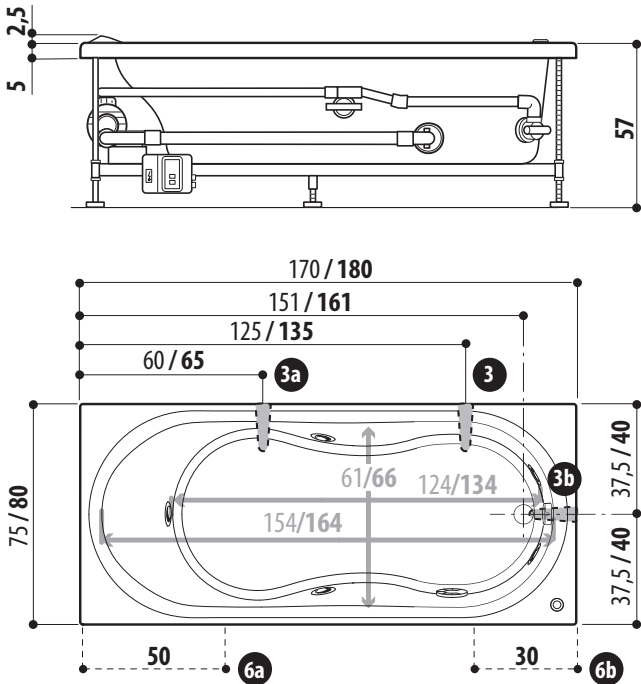
180x85x74 cm/~ 85 kg
190x90x74 cm/~ 90 kg



~ 60 kg (170x75)
~ 67 kg (180x80)

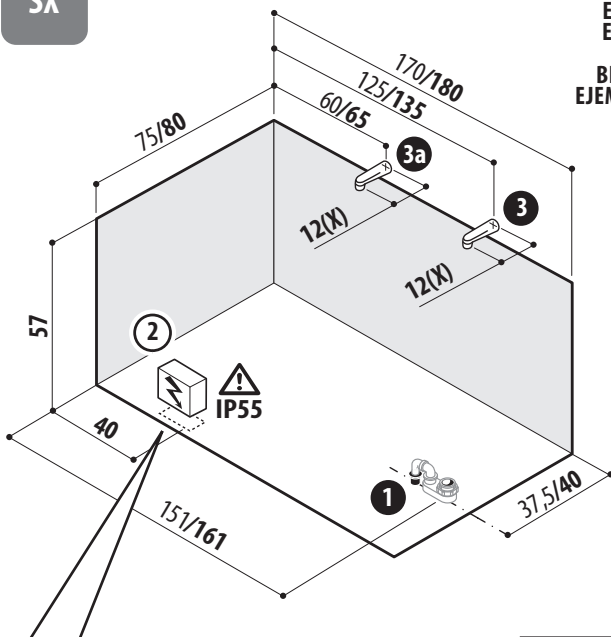


~ 220 kg/m²(170x75)
~ 225 kg/m²(180x80)



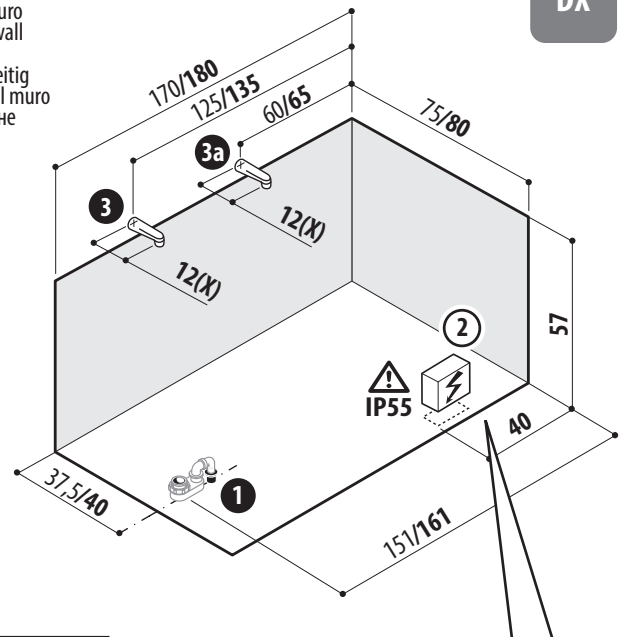
cm

SX

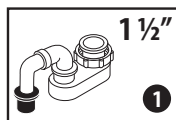


ESEMPIO: lato schienale a muro
EXAMPLE: backrest against wall
EXEMPLE: dossier mural
BEISPIEL: Rückwand mauerseitig
EJEMPLO: respaldo en el lado del muro
ПРИМЕР: со спинкой к стене

DX



- da predisporre a cura del Cliente
- to be provided by the Customer
- à fournir par le Client
- werden vom Kunden zur Verfügung gestellt
- para ser proporcionado por el Cliente
- быть предоставлен заказчиком



- da predisporre a cura del Cliente
- to be provided by the Customer
- à fournir par le Client
- werden vom Kunden zur Verfügung gestellt
- para ser proporcionado por el Cliente
- быть предоставлен заказчиком



ALLEGARE IL TESTO DI PREINSTALLAZIONE - ADD TO THIS SHEET THE PREINSTALLATION INSTRUCTIONS - FICHE À ASSOCIER AU TEXT DE PRE-INSTALLATION - DIESES DATENBLATT MUSS VOM VORINSTALLATIONS TEXT - FICHA A UNIRSE AL TEXTO DE PREINSTALACIÓN - ПРИЛОЖИТЬ К ПРЕВАРИТЕЛЬНОЙ ТЕКСТАМ

CARATTERISTICHE • SPECIFICATIONS • CARACTERISTIQUES
ANGABEN • CARACTERÍSTICAS



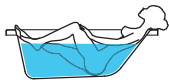
THE ESSENTIALS

ESSENTIAL
INVITA

180x78



~ 260 l



~ 160 l



220-240 V
50/60 Hz
3,5 A - 0,7 kW



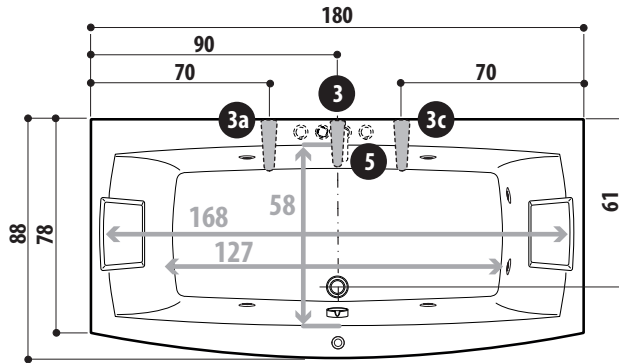
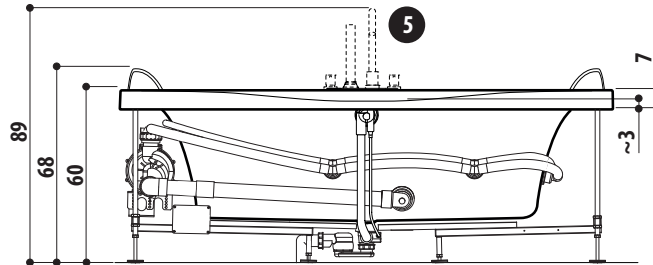
190x99x74 cm
~ 95 kg



~ 63 kg

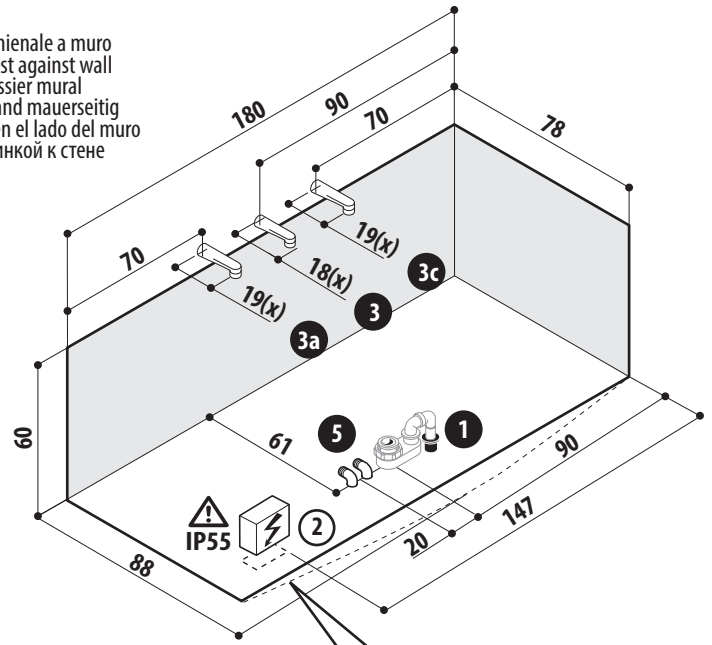
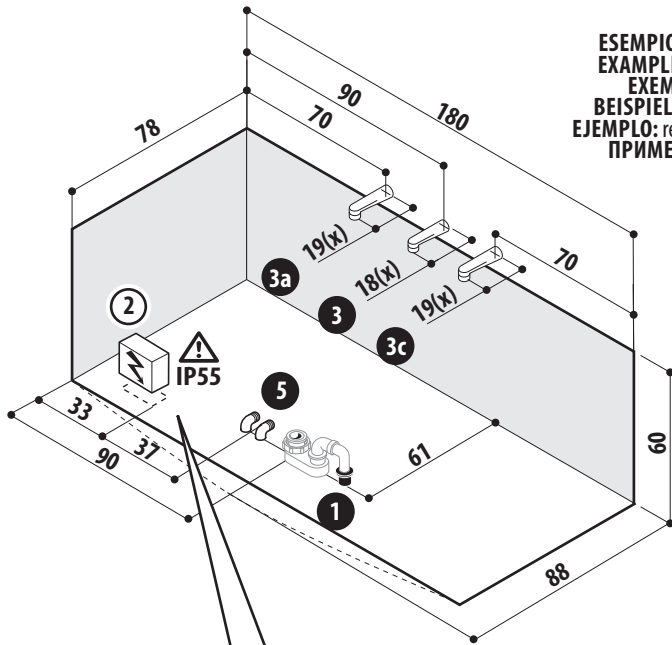


~ 214 kg/m²



cm

ESEMPIO: lato schienale a muro
EXAMPLE: backrest against wall
EXEMPLE: dossier mural
BEISPIEL: Rückwand mauerseitig
EJEMPLO: respaldo en el lado del muro
ПРИМЕР: со спинкой к стене



- da predisporre a cura del Cliente
- to be provided by the Customer
- à fournir par le Client
- werden vom Kunden zur Verfügung gestellt
- para ser proporcionado por el Cliente
- быть предоставлен заказчиком



- da predisporre a cura del Cliente -
- to be provided by the Customer -
- à fournir par le Client -
- werden vom Kunden zur Verfügung gestellt -
- para ser proporcionado por el Cliente -
- быть предоставлен заказчиком -



ALLEGARE IL TESTO DI PREINSTALLAZIONE - ADD TO THIS SHEET THE PREINSTALLATION INSTRUCTIONS - FICHE À ASSOCIER AU TEXT DE PRE-INSTALLATION - DIESES DATENBLATT MUSS VOM VORINSTALLATIONS TEXT - FICHA A UNIRSE AL TEXTO DE PREINSTALACIÓN - ПРИЛОЖИТЬ К ПРЕДВАРИТЕЛЬНОЙ ТЕКСТАМ

CARATTERISTICHE • SPECIFICATIONS • CARACTERISTIQUES
ANGABEN • CARACTERÍSTICAS •

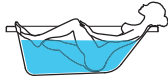


THE ESSENTIALS

SILK
180x80



~ 324 l



~ 224 l



220-240 V
50/60 Hz
3,5 A - 0,7 kW



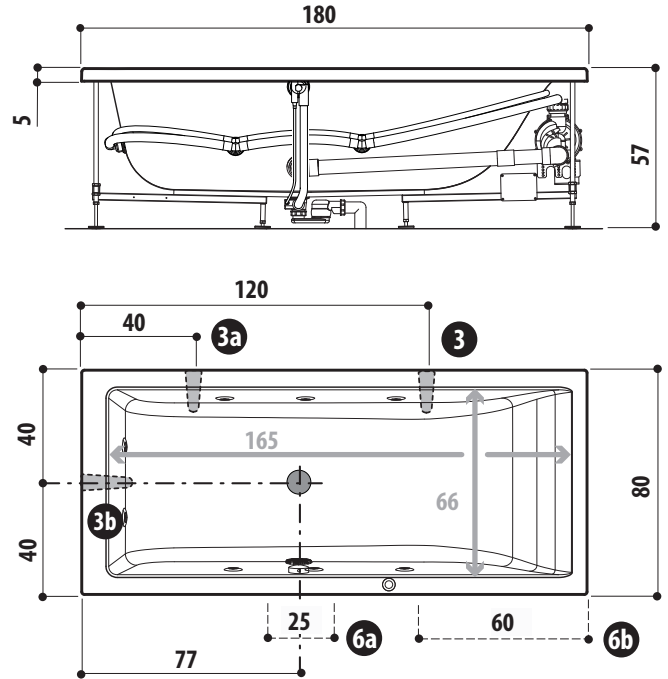
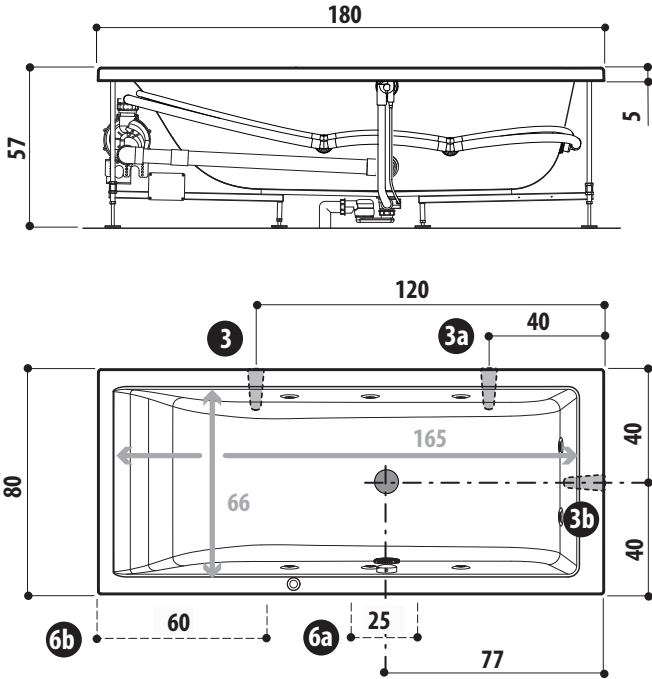
190x90x74 cm
~ 80 kg



~ 66 kg



~ 270 kg/m²

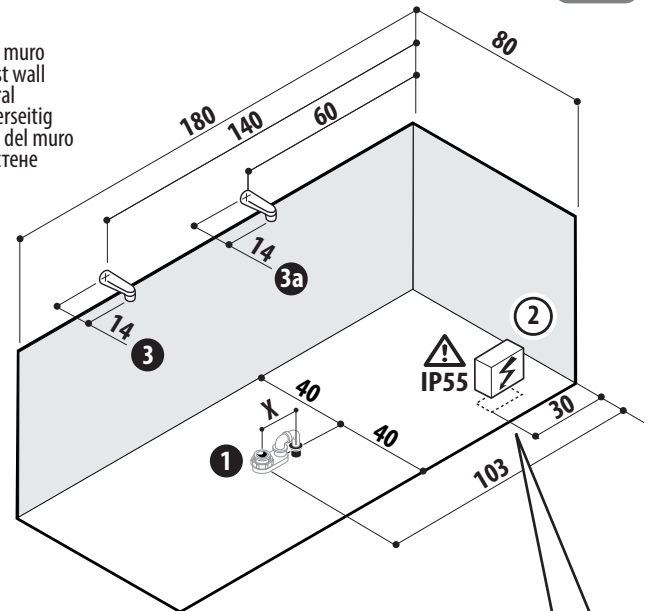
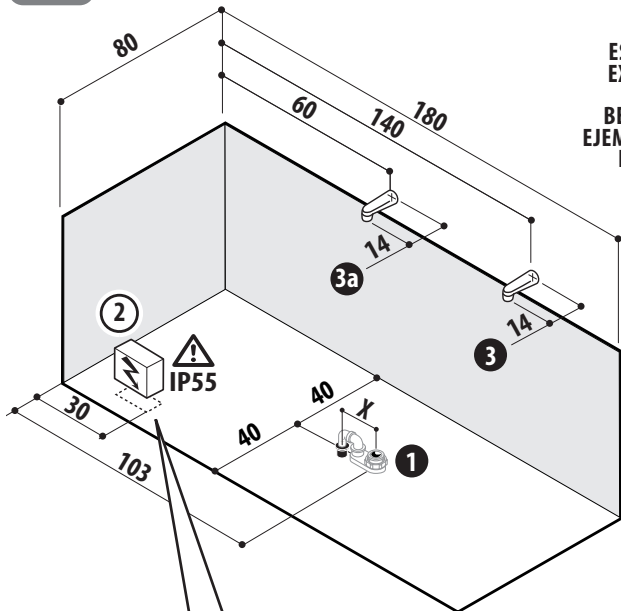


cm

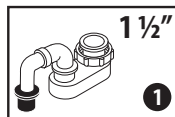
SX

DX

ESEMPIO: lato schienale a muro
EXAMPLE: backrest against wall
EXEMPLE: dossier mural
BEISPIEL: Rückwand mauerseitig
EJEMPLO: respaldo en el lado del muro
ПРИМЕР: со спинкой к стене



- da predisporre a cura del Cliente
- to be provided by the Customer
- à fournir par le Client
- werden vom Kunden zur Verfügung gestellt
- para ser proporcionado por el Cliente
- быть предоставлен заказчиком



- da predisporre a cura del Cliente -
- to be provided by the Customer -
- à fournir par le Client -
- werden vom Kunden zur Verfügung gestellt -
- para ser proporcionado por el Cliente -
- быть предоставлен заказчиком -


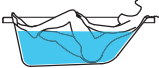




ALLEGARE IL TESTO DI PREINSTALLAZIONE - ADD TO THIS SHEET THE PREINSTALLATION INSTRUCTIONS - FICHE À ASSOCIER AU TEXT DE PRE-INSTALLATION - DIESES DATENBLATT MUSS VOM VORINSTALLATIONS TEXT - FICHA A UNIRSE AL TEXTO DE PREINSTALACIÓN - ПРИЛОЖИТЬ К ПРЕДВАРИТЕЛЬНОЙ ТЕКСТАМ

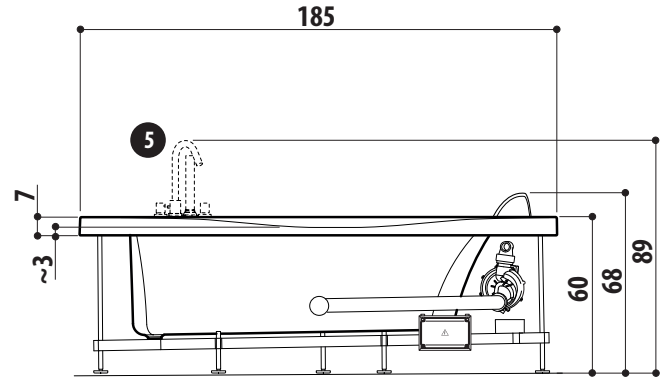
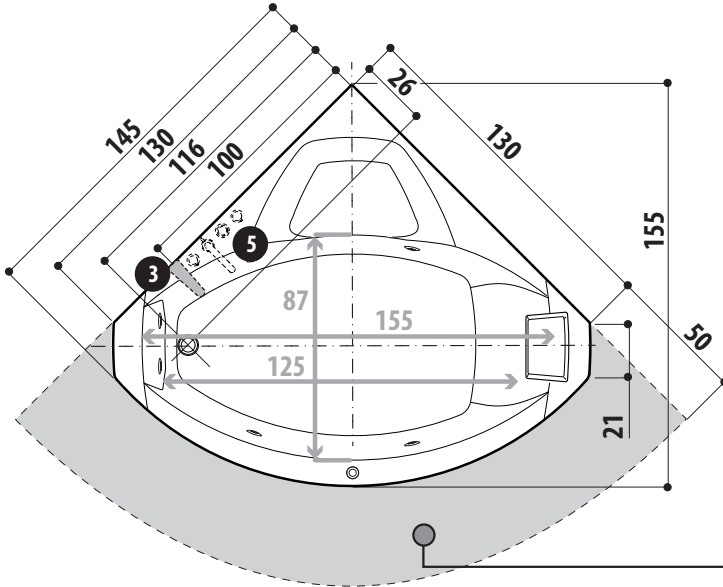
CARATTERISTICHE • SPECIFICATIONS • CARACTERISTIQUES
ANGABEN • CARACTERISTICAS •



THE ESSENTIALS

ESSENTIAL
UMA
130/145
x130/145

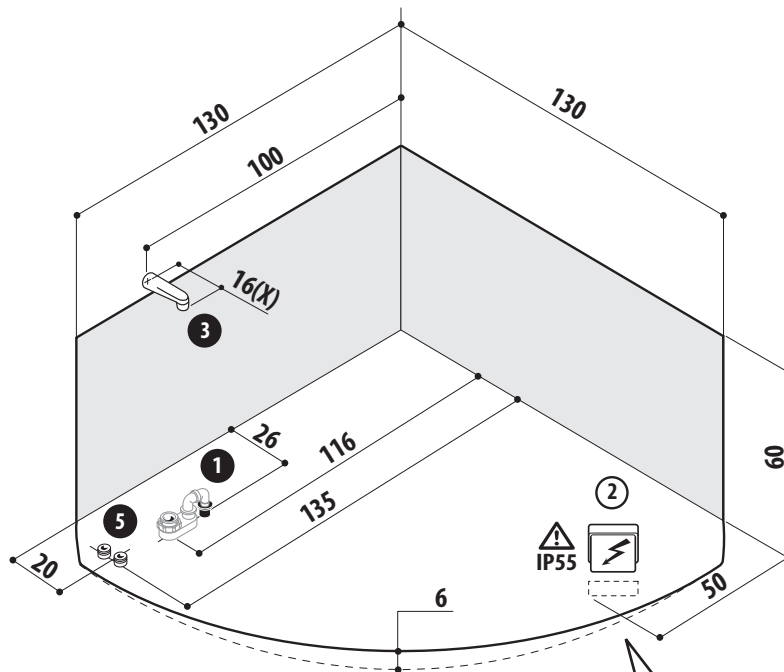
 ~ 300 l	 ~ 175 l	 220-240 V 50/60 Hz 3,5 A - 0,7 kW	 160x160x 74 cm ~ 125 kg	 ~ 72 kg	 ~ 246 kg/m ²
---	--	--	---	---	--



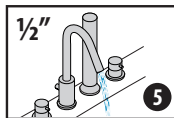
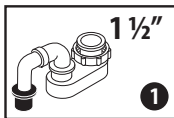
FREIRAUM - ESPACIO LIBRE - СВОБОДНАЯ ЗОНА
ZONA LIBERA - ACCESS SPACE - BANDE LIBRE



cm



da predisporre a cura del Cliente -
to be provided by the Customer -
à fournir par le Client -
werden vom Kunden zur Verfügung gestellt -
para ser proporcionado por el Cliente -
быть предоставлен заказчиком -




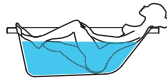




ALLEGARE IL TESTO DI PREINSTALLAZIONE - ADD TO THIS SHEET THE PREINSTALLATION INSTRUCTIONS - FICHE À ASSOCIER AU TEXT DE PRE-INSTALLATION - DIESES DATENBLATT MUSS VOM VORINSTALLATIONS TEXT - FICHA A UNIRSE AL TEXTO DE PREINSTALACIÓN - ПРИЛОЖИТЬ К ПРЕДВАРИТЕЛЬНОЙ ТЕКСТАМ

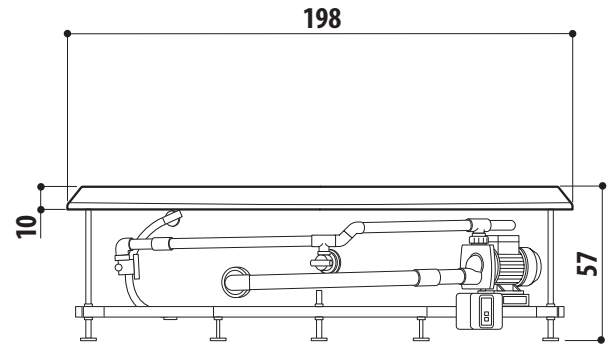
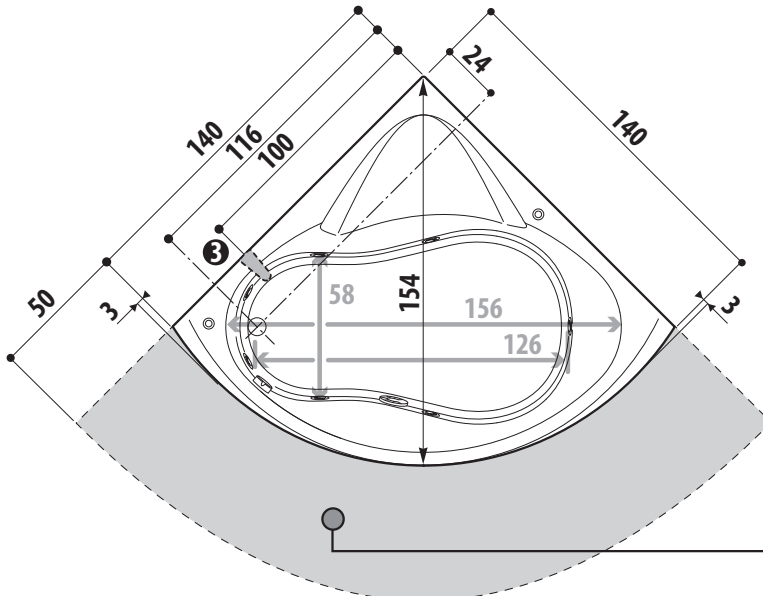
CARATTERISTICHE • SPECIFICATIONS • CARACTERISTIQUES
ANGABEN • CARACTERISTICAS •



THE ESSENTIALS

PROJECT
140x140

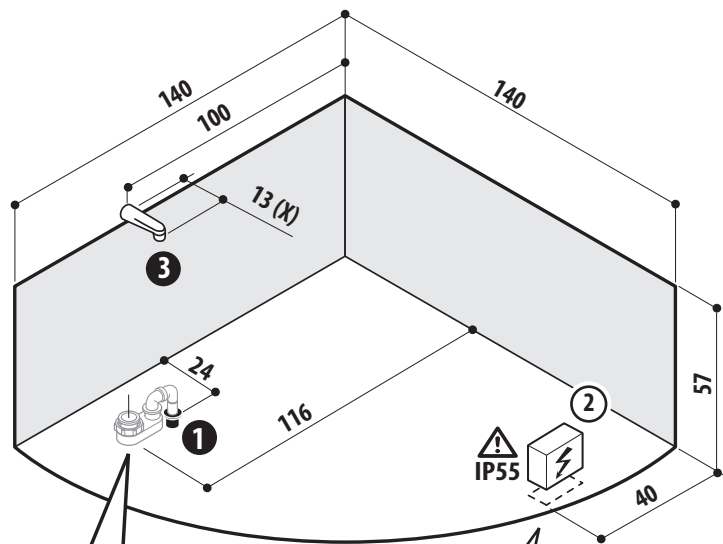
 ~ 230 ℓ	 ~ 160 ℓ	 220-240 V 50/60 Hz 3,5 A - 0,7 kW	 155x155x74 cm ~ 105 kg	 ~ 75 kg	 ~ 190 kg/m ²
---	--	--	--	---	--



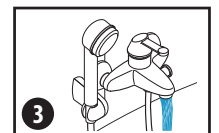
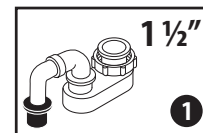
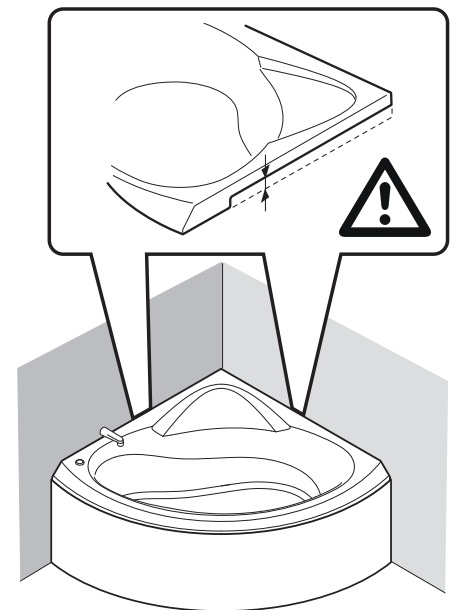
FREIRAUM - ESPACIO LIBRE - СВОБОДНАЯ ЗОНА
ZONA LIBERA - ACCESS SPACE - BANDE LIBRE



cm



- da predisporre a cura del Cliente
- to be provided by the Customer
- à fournir par le Client
- werden vom Kunden zur Verfügung gestellt
- para ser proporcionado por el Cliente
- быть предоставлен заказчиком



 ALLEGARE IL TESTO DI PREINSTALLAZIONE - ADD TO THIS SHEET THE PREINSTALLATION INSTRUCTIONS - FICHE À ASSOCIER AU TEXT DE PRE-INSTALLATION - DIESES DATENBLATT MUSS VOM VORINSTALLATIONS TEXT - FICHA A UNIRSE AL TEXTO DE PREINSTALACIÓN - ПРИЛОЖИТЬ К ПРЕДВАРИТЕЛЬНОЙ ТЕКСТАМ

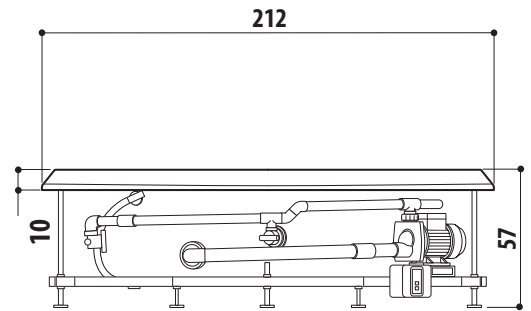
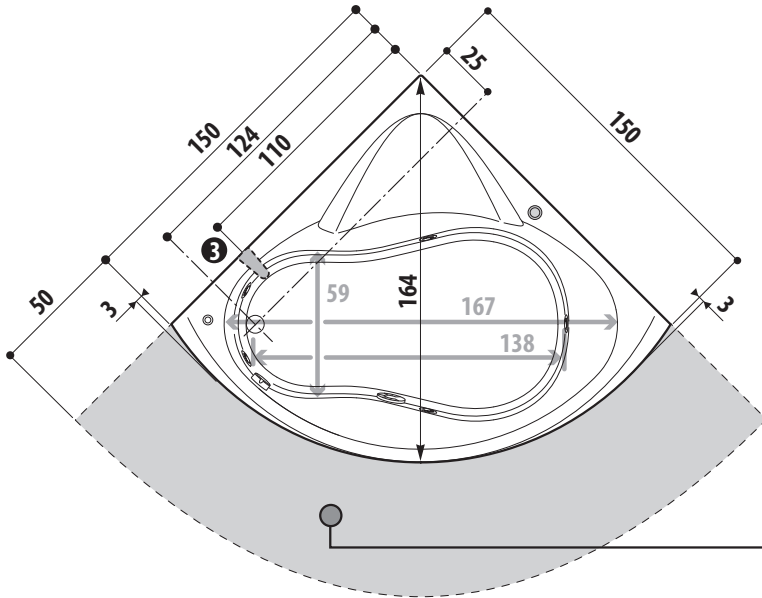
CARATTERISTICHE • SPECIFICATIONS • CARACTERISTIQUES
ANGABEN • CARACTERÍSTICAS •



THE ESSENTIALS

PROJECT
150/153
x150/153

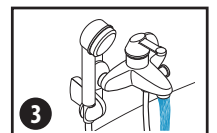
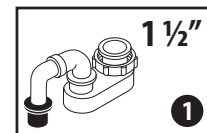
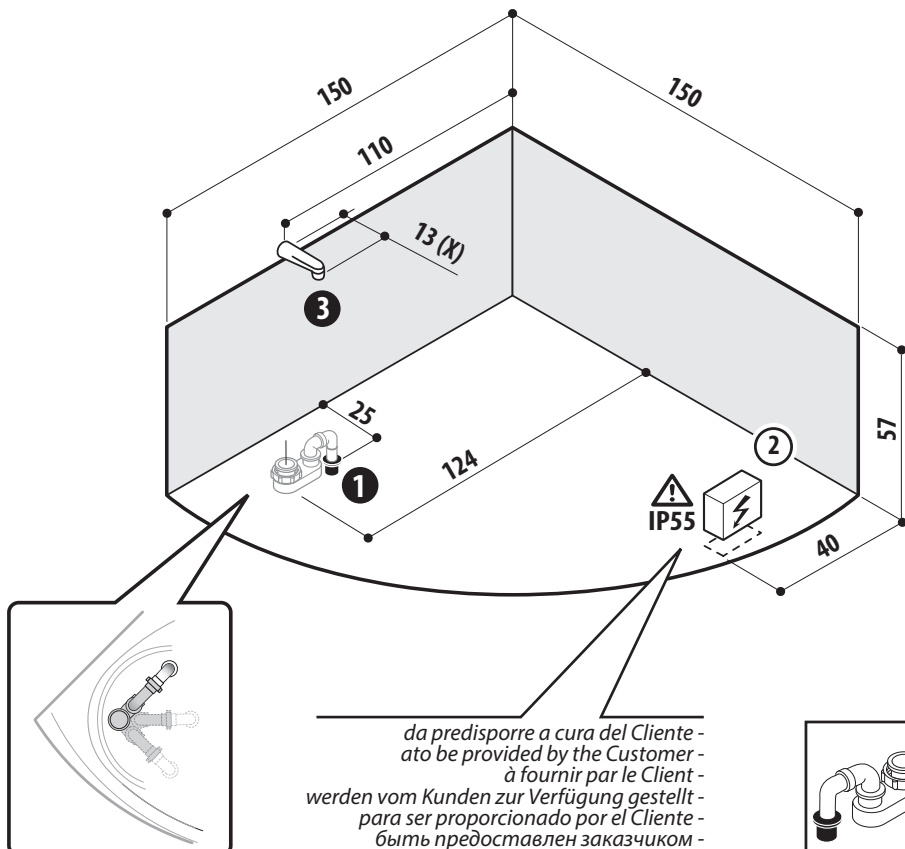
~ 310 ℓ	~ 200 ℓ	220-240 V 50/60 Hz 3,5 A - 0,7 kW	164,5x164,5x80,5 cm ~ 115 kg	~ 80 kg	~ 194 kg/m ²



FREIRAUM - ESPACIO LIBRE - СВОБОДНАЯ ЗОНА
ZONA LIBERA - ACCESS SPACE - BANDE LIBRE



cm



ALLEGARE IL TESTO DI PREINSTALLAZIONE - ADD TO THIS SHEET THE PREINSTALLATION INSTRUCTIONS - FICHE À ASSOCIER AU TEXT DE PRE-INSTALLATION - DIESES DATENBLATT MUSS VOM VORINSTALLATIONS TEXT - FICHA A UNIRSE AL TEXTO DE PREINSTALACIÓN - ПРИЛОЖИТЬ К ПРЕДВАРИТЕЛЬНОЙ ТЕКСТАМ

**JACUZZI EUROPE S.p.A.**

S.S. Pontebbana, km 97,200
33098 Valvasone Arzene (PN) ITALIA
Tel + 39 0434 859111 • Fax + 39 0434 85278
Via Copernico 38 • 20125 Milano (MI) • Italia
Tel. +39 02 8725 9325
www.jacuzzi.eu • info@jacuzzi.eu

Jacuzzi Spa & Bath Ltd

Woodlands • Roysdale Way
Euroway Trading Estate • BD4 6ST • Bradford • West Yorkshire • UK
Ph. +44 (0)1274 471888
www.jacuzzi.co.uk • retailersales@jacuzziemea.com

Jacuzzi Whirlpool GmbH

Hauptstraße 9-11 • 71116 Gärtringen, Germany
Tel. +49 (0) 7034 28790 0
www.jacuzzi.de • info-de@jacuzzi.eu

Jacuzzi France s.a.s.

8, route de Paris • 03305 Cusset • France
Tél. +33 (0)4 70 30 90 50 • Fax +33 (0)4 70 97 41 90
www.jacuzzi.fr • info@jacuzzi-france.com

Jacuzzi Bathroom España, SL

C/Comte Urgell, 252 local 4 • 08036 Barcelona • España
Tel. +34 93 2385031 • Fax +34 93 2385032
www.jacuzzi.es • info-es@jacuzzi.eu

I dati e le caratteristiche non impegnano la Jacuzzi Europe S.p.A., che si riserva il diritto di apportare tutte le modifiche ritenute opportune senza obbligo di preavviso o di sostituzione

The data and characteristics indicated do not oblige Jacuzzi Europe, who reserves the right to make the necessary changes they feel opportune without forewarning or substitution

Les caractéristiques indiquées, n'engagent pas la Jacuzzi Europe, qui se réserve le droit d'apporter toutes les modifications qu'elle jugera opportune sans obligation de préavis ou de remplacement

Die Angaben sind für Jacuzzi Europe nicht bindend. Änderungen, die dem Fortschritt dienen, halten wir uns vor

Los datos y características indicadas no comprometen a Jacuzzi Europe que se reserva el derecho de aportar todas las modificaciones que considere oportunas sin obligación de preaviso o de sustitución

Приведенные данные и характеристики являются для фирмы Jacuzzi Europe S.p.A. необязательными. Фирма оставляет за собой право внесения всех тех изменений, которые будут признаны необходимыми, без обязательства предварительного уведомления или замены.



JACUZZI EUROPE S.p.A. • all rights reserved • APRIL 2018

