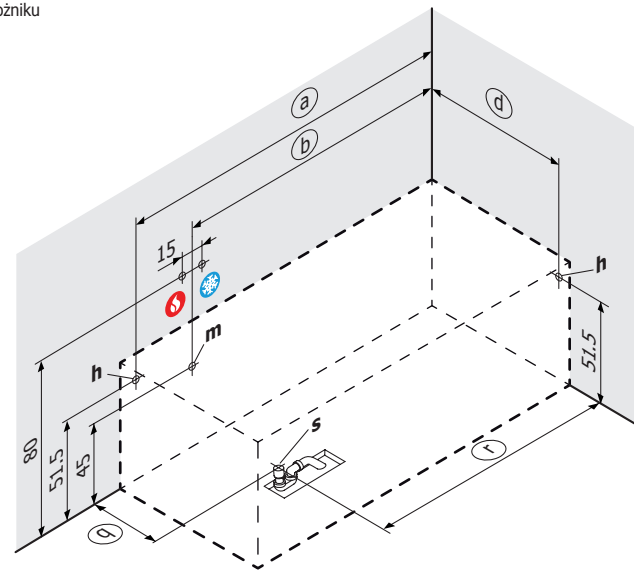


Connect Air Rectangular

ТЕХНИЧЕСКАЯ КАРТА - TECHNICKÁ DOKUMENTACE - TECHNICKÁ DOKUMENTÁCIA - KARTA TECHNICZNA - TEHNIČNI OPIS - TEHNIČKE KARAKTERISTIKE

Угловая установка
Instalace do rohu
Instalácia do rohu
Instalowanie w narożniku
Vgradnja v kot
Ugradnja u kutu



Кран горячей воды на стене
Teplá voda kohoutek na zdi
Teplá voda kohútik na stene
Kran ciepłej wody w ścianie
Vročá voda na stenski bateriji
Topla voda slavina iz zida

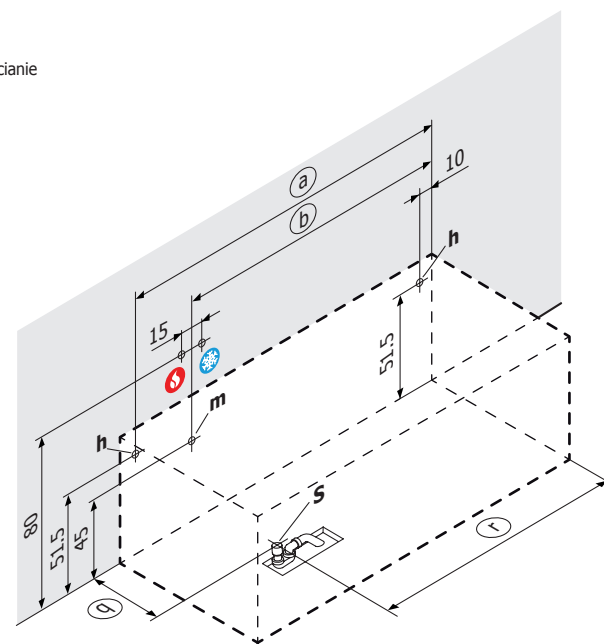
Кран холодной воды на стене
Studená voda kohoutek na zdi
Studená voda kohútik na stene
Kran zimnej wody w ścianie
Hladná voda na stenski bateriji
Hladna voda slavina iz zida

m
Подключение смешанной воды для подачи воды
Odběr namíchané vody pro přívod vody
Odber namiešanej vody pre prívod vody
Podłączenie wymieszanej wody do wylewki
Priljuček mešalne baterije za pipo
Dovod mlake vode za slavinu

h
Отверстие для крепежной скобы
Otvor pro dílce k přichycení na zdi
Otvor pre dielce na prichytenie na stenu
Otwór dla śruby z ostrogą służącej do mocowania
Luknja za zanko za pritrjevanje
Rupa za vijak za pričvrščivanje

s
Полезная площадь для слива
Prostor nezbytný k odvádění
Priestor, nevyhnutný na odvádzanie
Obszar użyteczny do spustu
Potrebni prostor za raztovarjanje
Mjesto pogodno za ispušt

Установка у стены
Instalace na zeď
Instalácia na stenu
Instalowanie przy ścianie
Vgradnja na steno
Ugradnja uz zid



TAB. A

Connect Air R.	a	b	d	q	r
150x70	140	110	60	35	116
160x70	150	120	60	35	126
170x70	160	130	60	35	136
170x75	160	130	65	37,5	136
170x80	160	130	70	40	136
180x80	170	140	70	40	146

Все размеры выражены в см. Допуски на размер ± 5 мм.
Veškeré míry jsou vyjádřeny v cm. Tolerance rozměrů ± 5 mm.
Všetky miery sú vyjadrené v cm. Tolerance rozmerov ± 5 mm.
Wszystkie wymiary wyrażone są w cm. Tolerancje wymiarowe ± 5 mm.
Vse mere so izražene v cm. Odstopanja od mer ± 5 mm.
Sve su dimenzije izražene u cm. Moguće odstupanje ± 5 mm.

Компания-изготовитель не несет ответственность за возможные неточности переписи или печати, которые могут содержаться в настоящем документе. Кроме того, она оставляет за собой право вносить в собственную продукцию изменения, которые она сочтет необходимыми, без всякого предупреждения.
Výrobce odmítá jakoukoliv odpovědnost za možné nepřesnosti, které by se mohly vyskytnout v tomto dokumentu následkem přepisu či tisku. Výrobce si kromě toho vyhrazuje právo provést veškeré potřebné změny bez nutnosti preventivního upozornění.
Výrobca odmieta akúkoľvek zodpovednosť za možné nepresnosti, ktoré by se mohli vyskytnúť v tomto dokumente následkom prepisu či tlače. Výrobca si okrem toho vyhradzuje právo vykonať akékoľvek potrebné zmeny bez nutnosti preventívneho upozornenia.
Producent nie bierze na siebie żadnej odpowiedzialności za możliwe niedokładności w tłumaczeniu czy druku zawarte w niniejszym dokumencie. Oświadcza ponadto, że posiada prawo wprowadzenia do własnych produktów zmian, które uzna za stosowne bez konieczności informowania o tychże zmianach.
Proizvajalec ne prevzema nobene odgovornosti za morebitne napake v prepisu ali tisku pričujočega dokumenta. Poleg tega uveljavlja pravico do vnosa sprememb svojih izdelkov brez predhodnega obvestila, če bo menil, da so le-te ustrezne.
Proizvođač neće snositi nikakvu odgovornost radi mogućih grešaka u prijepisu ili tiskanju ovog dokumenta. Isto tako ima pravo izvršiti izmjene na proizvodima koje smatra potrebnim bez prethodne najave istih.



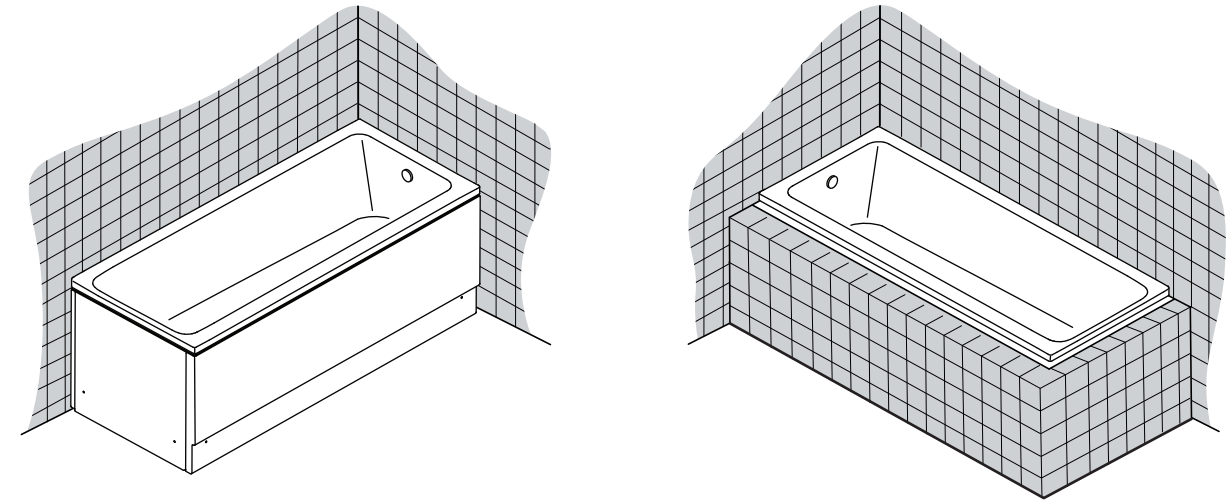
Cod. TT0289063.02

Connect Air Rectangular

SCHEDA TECNICA - TECHNICAL INFORMATION - FICHE TECHNIQUE - TECHNISCHES DATENBLATT - FICHA TÉCNICA - ΤΕΧΙΚΟ ΔΕΛΤΙΟ

Versione pannellata
Panelled version
Version à panneaux
Version mit Paneel
Versión con paneles
Τύπος με ποδιές

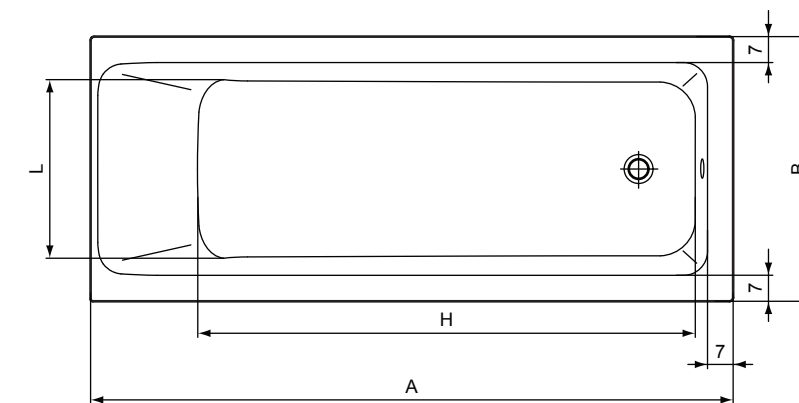
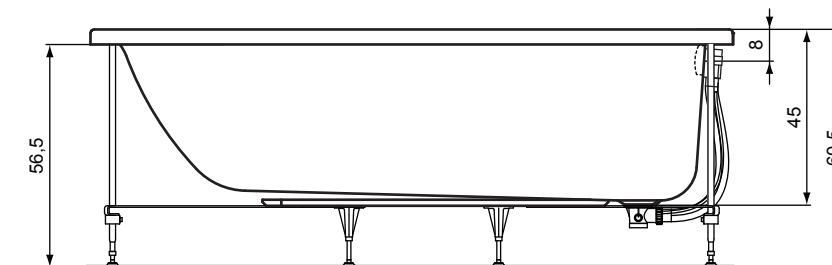
Versione incasso
Recessed version
Version à encastrer
Einbauversion
Versión de encastrer
Χωνευτός τύπος



TAB. B

CARATTERISTICHE - CHARACTERISTICS
TECHNISCHE DATEN - CARACTERISTIQUES
CARACTERÍSTICAS - ΧΑΡΑΚΤΗΡΙΣΤΙΚΑ

	Kg. lt. Opt.	INCASSO - RECESSED ENCASTREMENT - EINBAU ENCASTRE - ΧΩΝΕΥΤΑ						TELAIO - FRAME CHÂSSIS - RAHMEN BASTIDOR - ΣΚΕΛΕΤΟΣ					
		150x70	160x70	170x70	170x75	170x80	180x80	150x70	160x70	170x70	170x75	170x80	180x80
Peso netto Contenuto acqua Rubinetteria	17 222 X	18,5 237 X	19,5 252 X	21 270 X	22,5 286 X	23 305 X	18 222 X	19,5 237 X	20,5 252 X	22 270 X	23,5 286 X	24 305 X	
Net weight Water capacity Tap unit													
Poids net Volume d'eau Robinetterie													
Nettogewicht Wasserinhalt Armaturensatz													
Peso neto Capacidad agua Grifería													
Καθαρό βάρος Χωρητικότητα νερού Μπαταρία													



TAB. C

Connect Air R.	A	B	H	L
150x70	150	70	780	286
160x70	160	70	880	286
170x70	170	70	980	286
170x75	170	75	980	336
170x80	170	80	980	386
180x80	180	80	1080	386

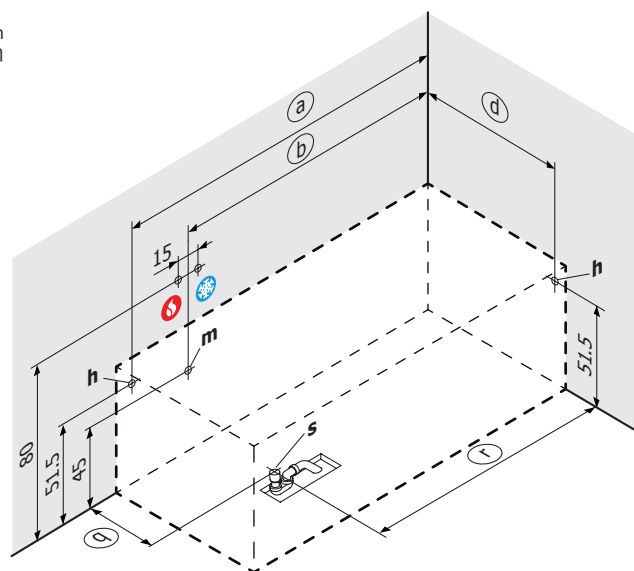


18-04-2017

Connect Air Rectangular

SCHEDA TECNICA - TECHNICAL INFORMATION - FICHE TECHNIQUE - TECHNISCHES DATENBLATT - FICHA TÉCNICA - ΤΕΧΝΙΚΟ ΔΕΛΤΙΟ

Installazione ad angolo
Corner Installation
Installation d'angle
Eckinstallation
Instalación en rincón
Γωνιακή τοποθέτηση



Acqua calda rubinetto a muro
Wall-mounted hot water tap
Eau chaude robinet mural
Warmwasser Wasserhahn an der Wand
Água caliente grifo de pared
Ζεστό νερό επίτοιχης μπαταρίας

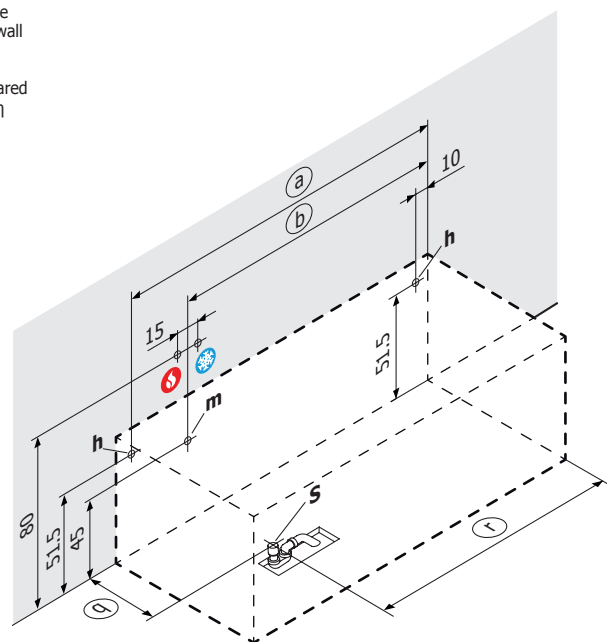
Acqua fredda rubinetto a muro
Wall-mounted cold water tap
Eau froide robinet mural
Kaltwasser Wasserhahn an der Wand
Água fría grifo pared
Κρύο νερό επίτοιχης μπαταρίας

m
Presa acqua miscelata per erogatore
Mixed water outlet for tub tap
Prise d'eau mélangée pour distributeur
Mischwasseranschluss für Wasserlauf
Toma agua mezclada para distribuidor
Λήψη αναμιγμένου νερού για στόμιο ροής

h
Foro per zanca di fissaggio
Hole for anchor bracket
Trou pour agrafe de fixation
Bohrung für Befestigungsklammer
Agujero para zanca de fijación
Οπή για έλασμα στερέωσης

s
Area utile per lo scarico
Clear area for drain
Zone utile pour l'évacuation
Freier Raum für den Ablauf
Área útil de desagüe
Περιοχή για την εκκένωση

Installazione a parete
Installation against wall
Installation murale
Wandinstallation
Instalación contra pared
Επίτοιχη τοποθέτηση



TAB. A

Connect Air R.	a	b	d	q	r
150x70	140	110	60	35	116
160x70	150	120	60	35	126
170x70	160	130	60	35	136
170x75	160	130	65	37,5	136
170x80	160	130	70	40	136
180x80	170	140	70	40	146

Tutte le dimensioni sono espresse in cm. Tolleranze dimensionali ± 5 mm.
All measurements are in cm. Dimensional tolerances ± 5 mm.
Toutes les dimensions sont exprimées en cm. Tolérances dimensionnelles ± 5 mm.
Alle Abmessungen sind in cm angegeben. Maßtoleranzen ± 5 mm.
Todas las medidas se expresan en cm. Tolerancia dimensional ± 5 mm.
Όλες οι διαστάσεις εκφράζονται σε εκατοστά (cm). Επιτρεπόμενες ανοχές: ± 5 mm.

La casa costruttrice declina ogni responsabilità per possibili inesattezze di trascrizione o stampa contenute nel presente documento. Dichiara inoltre il diritto di apportare ai propri prodotti le modifiche che riterrà opportune senza obbligo di preavviso.

The manufacturer accepts no liability for transcription or printing errors contained in this document. The manufacturer also reserves the right to modify the products at any time without prior notice.

Le fabricant décline toute responsabilité pour d'éventuelles inexactitudes de description ou impression contenues dans le présent document. Il se réserve le droit d'apporter à ses produits les modifications qu'il estimera opportunes sans aucune obligation de préavis.

Der Hersteller lehnt jegliche Verantwortung für etwaige, bei der Abschrift oder beim Druck entstandene Unrichtigkeiten in den vorliegenden Unterlagen, ab. Er behält sich zudem das Recht vor, ohne Vorankündigung Änderungen seines Ermessens an seinen Produkten vorzunehmen.

La casa constructora no se hace responsable de las posibles inexactitudes de descripción o imprenta del presente documento. Además declara el derecho de aportar a sus productos las variaciones que considere oportunas sin ninguna obligación de comunicación previa.

Ο κατασκευαστής αρνείται οποιαδήποτε ευθύνη για τυχόν ανακρίβειες αντιγραφής ή εκτύπωσης που υπάρχουν στο παρόν έγγραφο. Δηλώνει επίσης ότι διατηρεί το δικαίωμα μετατροπής των προϊόντων του χωρίς την υποχρέωση της προειδοποίησης.



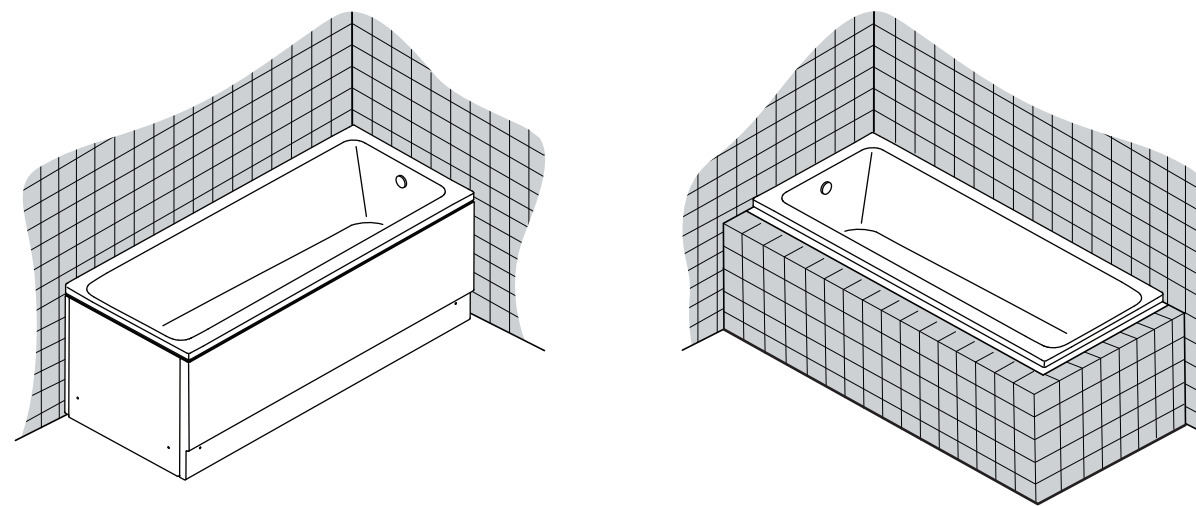
Cod. TT0289063.02

Connect Air Rectangular

ТЕХНИЧЕСКАЯ КАРТА - TECHNICKÁ DOKUMENTACE - TECHNICKÁ DOKUMENTÁCIA - KARTA TECHNICZNA - TEHNIČNI OPIS - TEHNIČKE KARAKTERISTIKE

Модель с облицовкой
Panelová verze
Panelová verzija
Wersja opanelowana
Verzija s paneli
Izvedba sa panelima

Встроенная модель
Vestavná verze
Zabudovaná verzija
Wersja do zabudowy
Vgradna verzija
Ugradbena izvedba



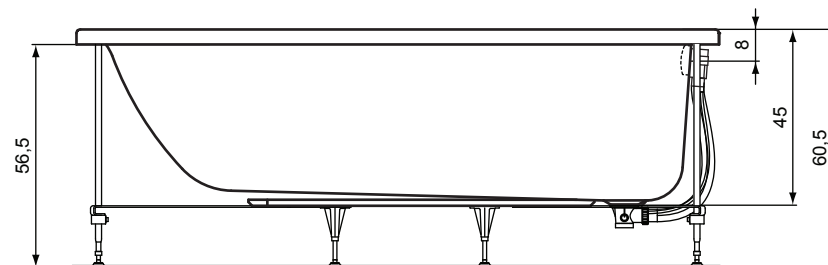
TAB. B

ΧΑΡΑΚΤΗΡΙΣΤΙΚΑ - ÚDAJE
ÚDAJE - DANE
KARAKTERISTIKE - KARAKTERISTIKE

Вес нетто	Váha netto	Váha netto	Waga Netto	Neto težina	Neto težina	Kg.	150x70	160x70	170x70	170x75	170x80	180x80
Объём воды	Objem vody	Objem vody	Zawartość wody	Zapremnina vode	Zapremnina vode	lt.	222	237	252	270	286	305
Сантехническая арматура	Vodovodní baterie	Vodovodnej batérie	Armatury	Ventilii	Ventilii	Opt.	X	X	X	X	X	X

ΠΑ3 - VESTAVĚNÍ
ZABUDOVANIE - ZABUDOWA
VGRADNI ELEMENT - UGRADBA

PAMA - RÁM RÁM - STELAŽ OGRODJE - POSTOLJE	150x70	160x70	170x70	170x75	170x80	180x80
	17	18,5	19,5	21	22,5	23
	18	19,5	20,5	22	23,5	24
	222	237	252	270	286	305
	X	X	X	X	X	X



TAB. C

Connect Air R.	A	B	H	L
150x70	150	70	780	286
160x70	160	70	880	286
170x70	170	70	980	286
170x75	170	75	980	336
170x80	170	80	980	386
180x80	180	80	1080	386

