

ISTRUZIONI

FANTASY2 Porte pieghevoli con Fisso in linea

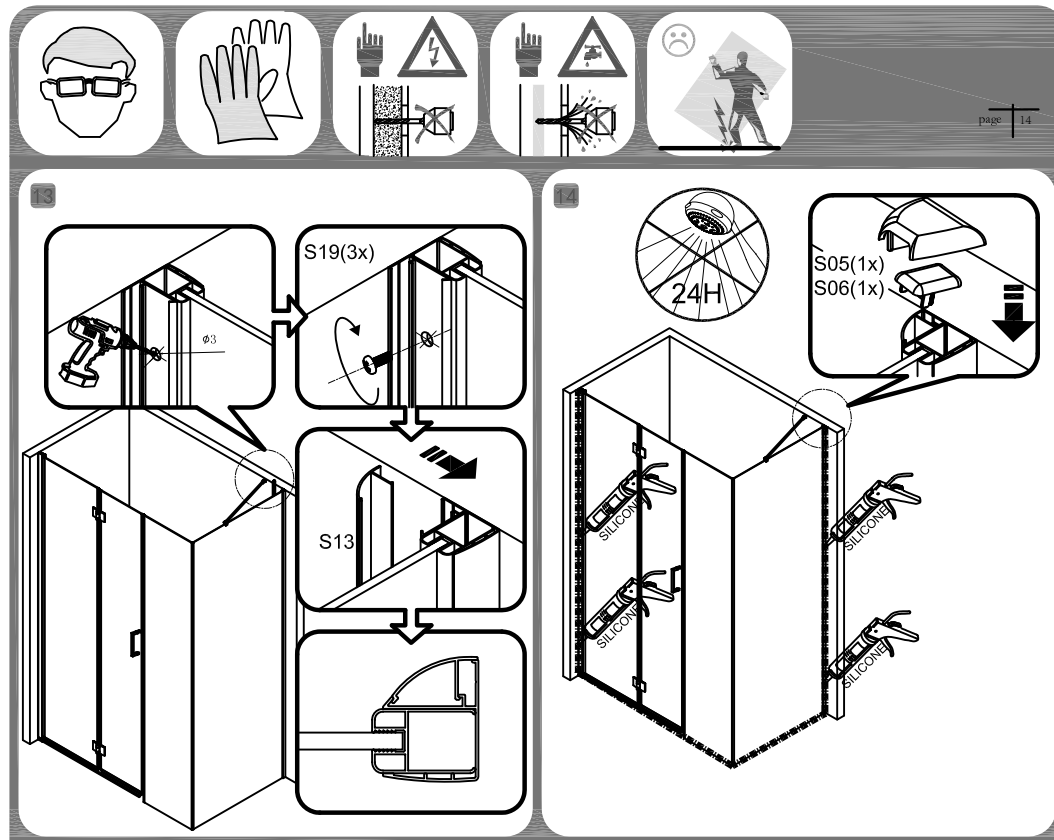
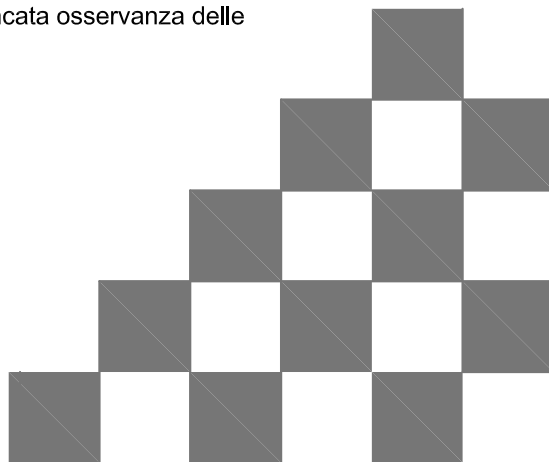


La ringraziamo di aver scelto i nostri prodotti per la doccia e ci auguriamo che la sua esperienza con i nostri prodotti e il nostro servizio sia positiva. Prima dell'installazione, leggere attentamente le istruzioni.

IMPORTANTE

Prima dell'installazione, controllare che il box doccia non abbia subito danni né abbia perso pezzi durante il trasporto. Non potrà essere accettato alcun reclamo a installazione avvenuta.

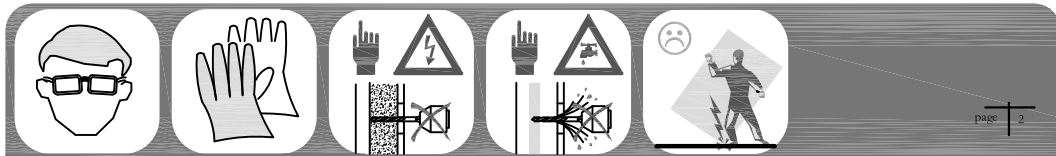
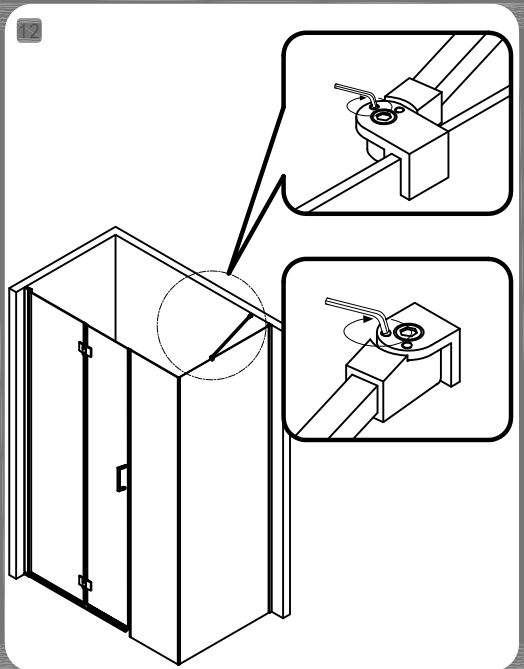
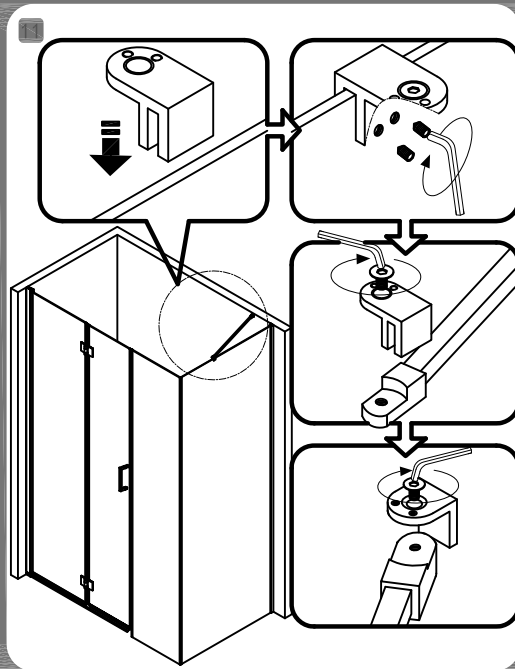
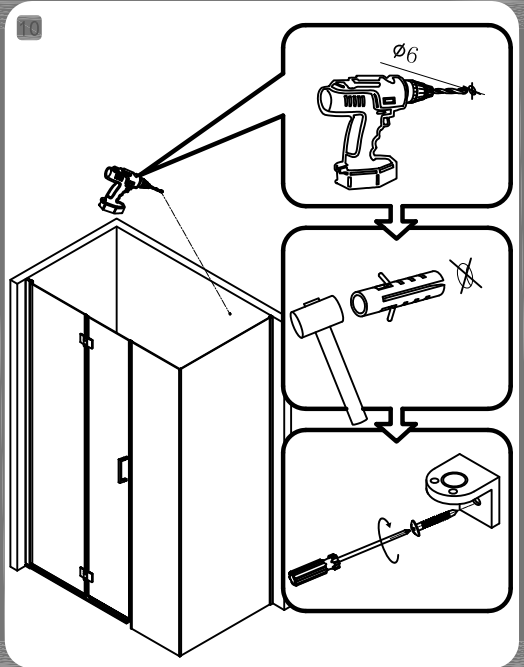
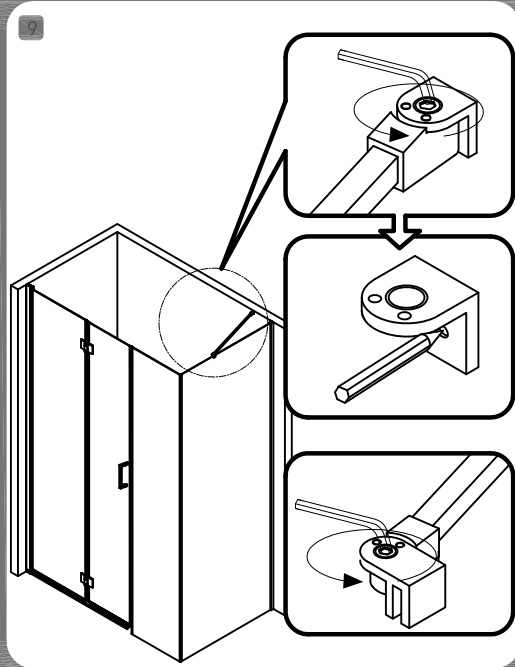
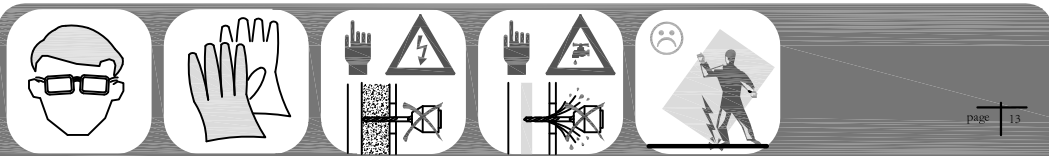
Leggere attentamente le seguenti istruzioni prima di installare il box doccia. In caso contrario non è possibile assicurare un utilizzo sicuro e appropriato e sussiste il rischio di lesioni all'installatore o all'utilizzatore. La mancata osservanza delle istruzioni annulla la garanzia.




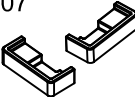
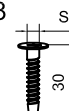


ISTRUZIONI DI MANUTENZIONE

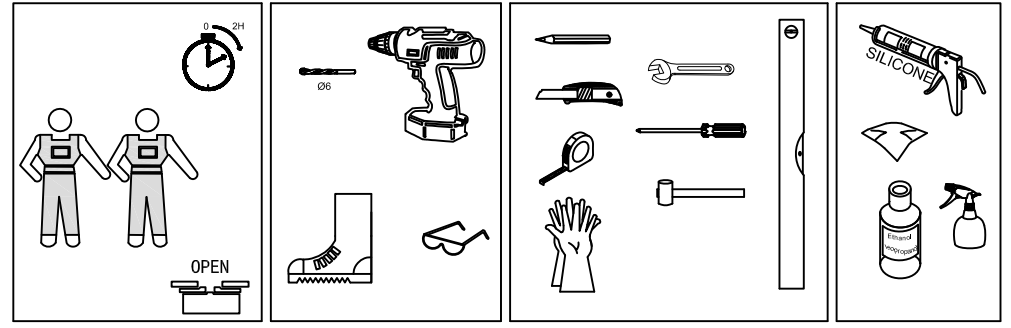
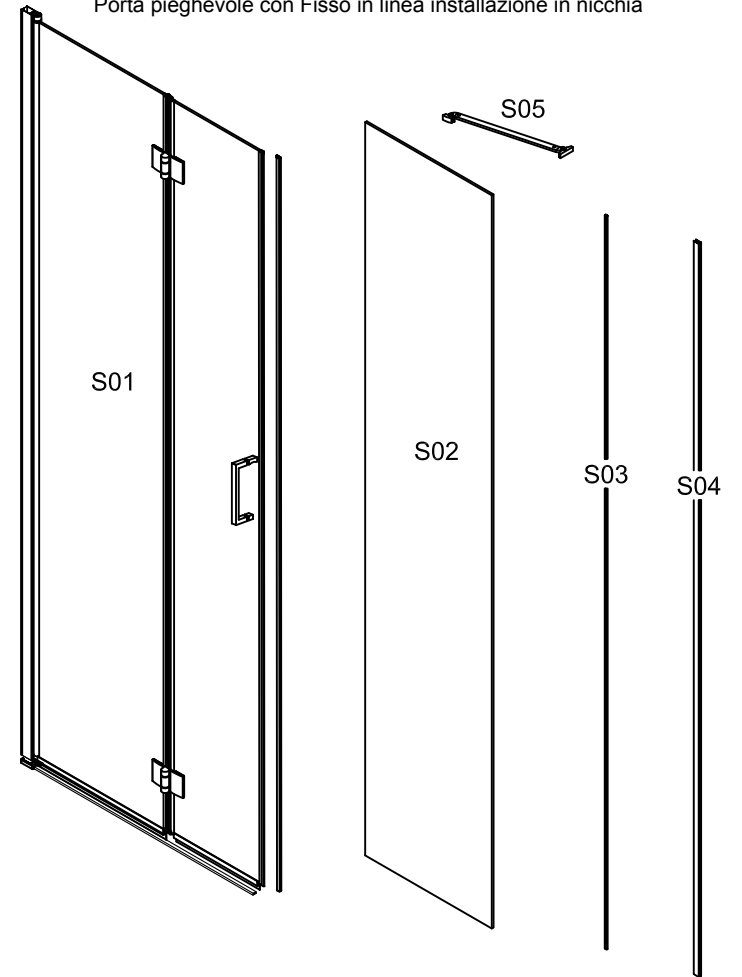
I box doccia devono essere puliti dopo ogni utilizzo. Per impedire l'accumulo di calcare, eliminare le gocce d'acqua rimaste dopo aver fatto la doccia utilizzando un tergivetro, un panno morbido o un panno di pelle scamosciata (ma senza pulire). L'accumulo di sostanze può essere causato anche dai residui di prodotti per l'igiene personale (sapone liquido, shampoo, gel doccia). Utilizzare acqua per sciacquare i residui dopo l'uso. Tutti i dispositivi di scorrimento delle porte devono essere puliti in questo modo per assicurare un funzionamento senza problemi.

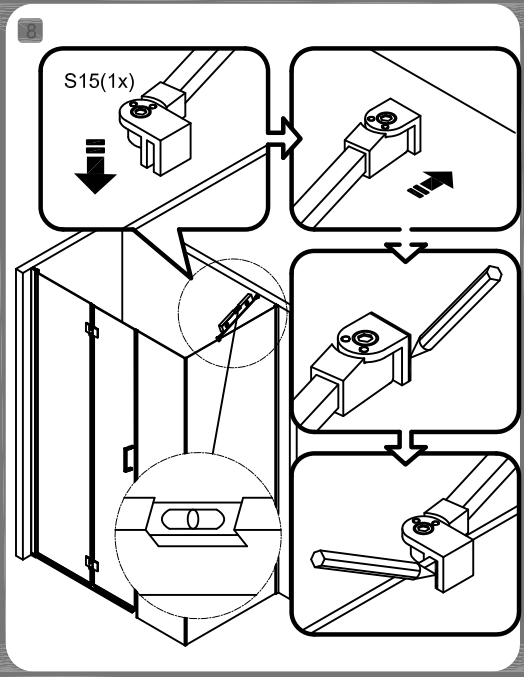
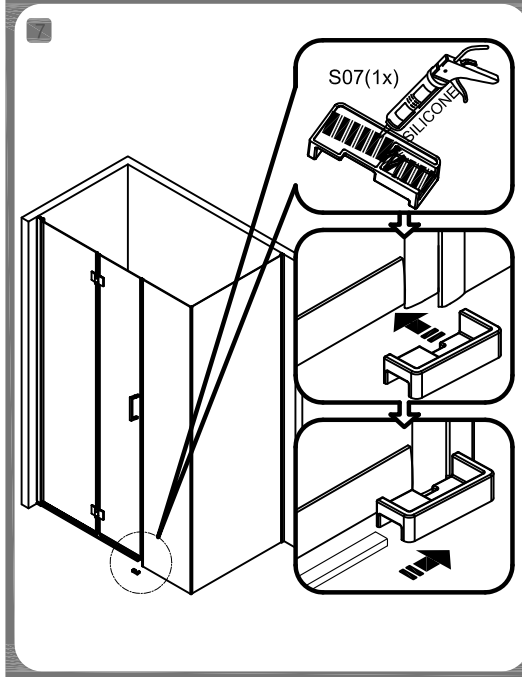
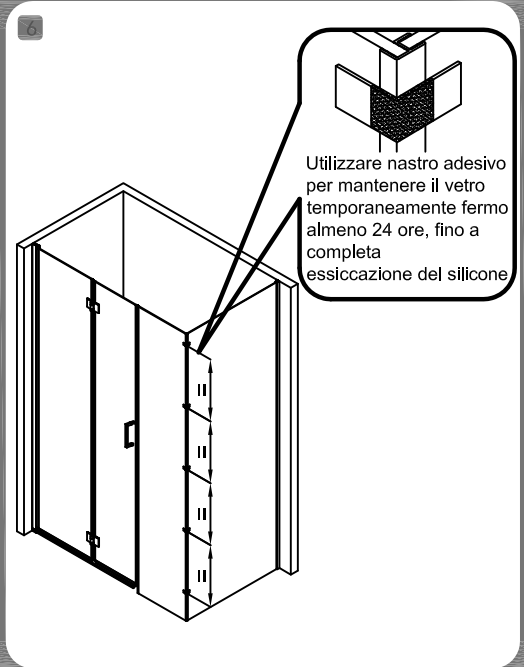
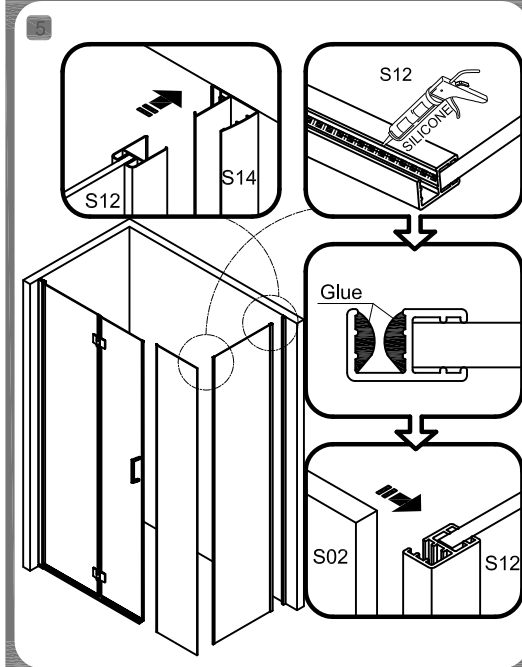
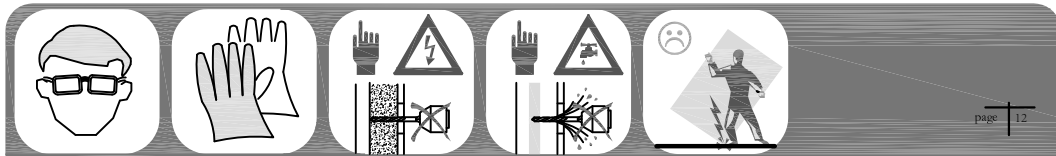
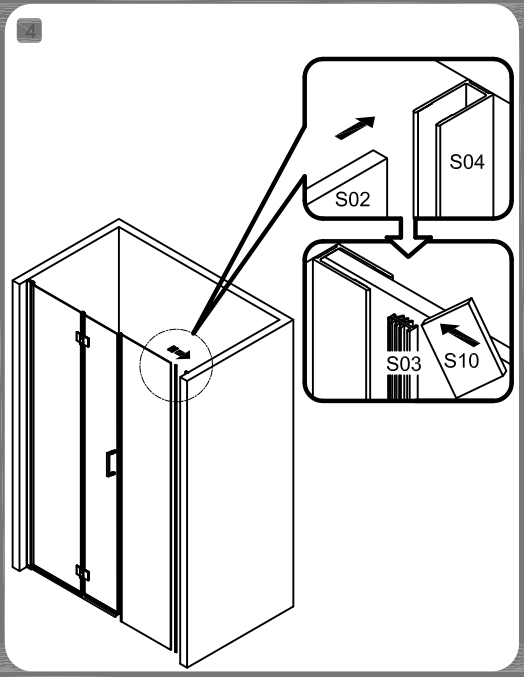
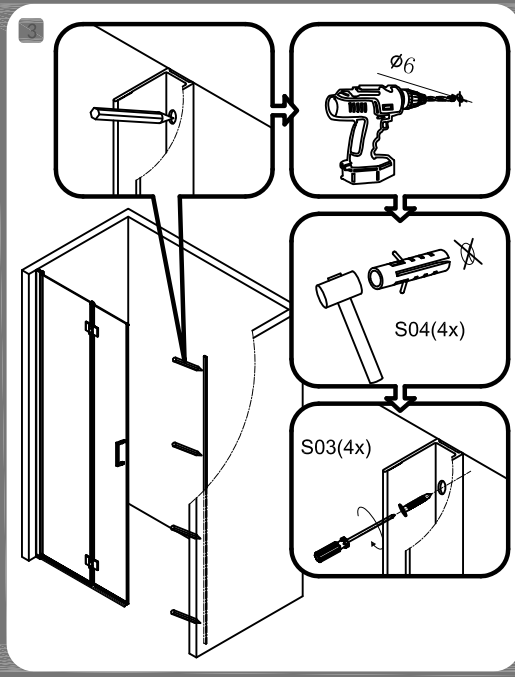
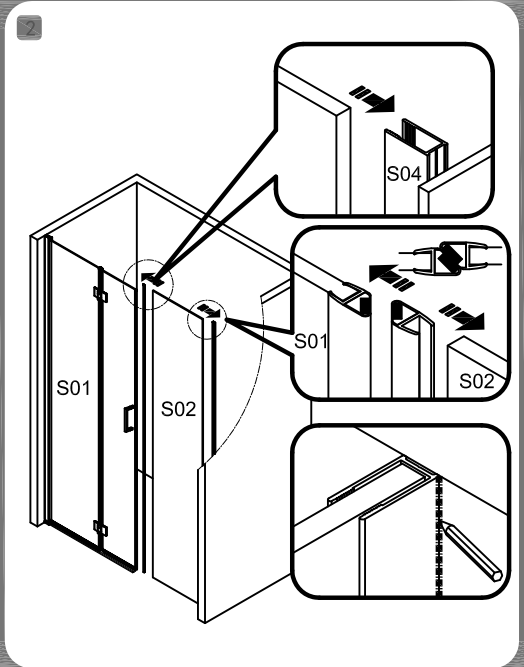
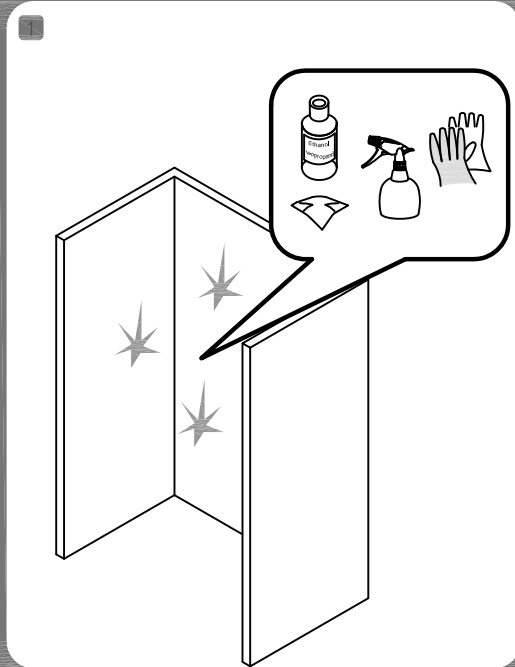
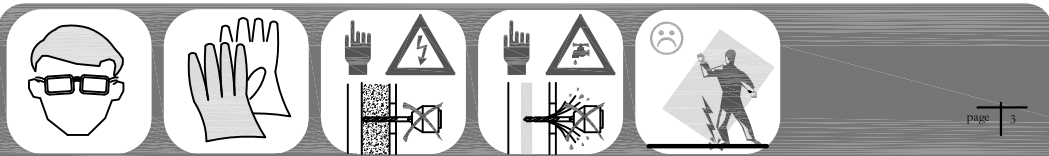
- **Prevenire l'accumulo di calcare, in particolare in presenza di acqua dura**
- **In caso di accumulo di calcare ostinato, una miscela di acqua e aceto al 50% consente di eliminarlo; assicurarsi tuttavia di sciacquare completamente tutto l'aceto**
- **Non utilizzare mai detersivi o prodotti per la pulizia aggressivi**
- **I prodotti per la pulizia devono collocarsi tra 4 e 8 sulla scala del pH**
- **Non utilizzare mai sostanze abrasive**

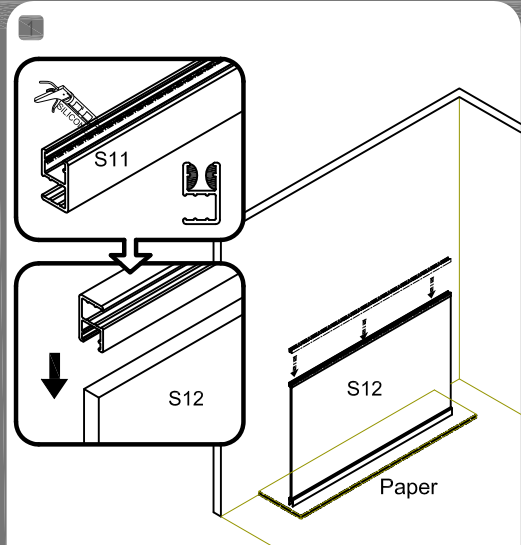
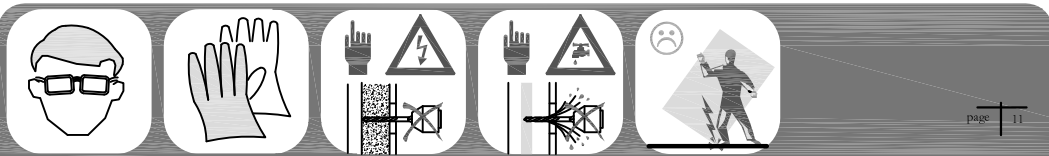


Porta pieghevole con Fisso in linea installazione in nicchia

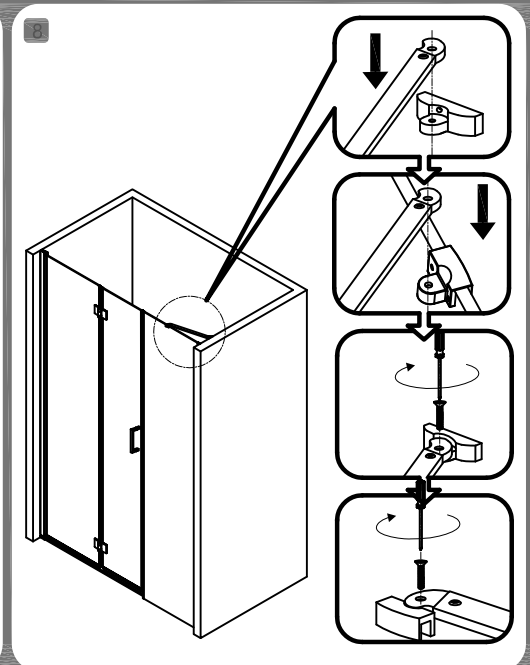
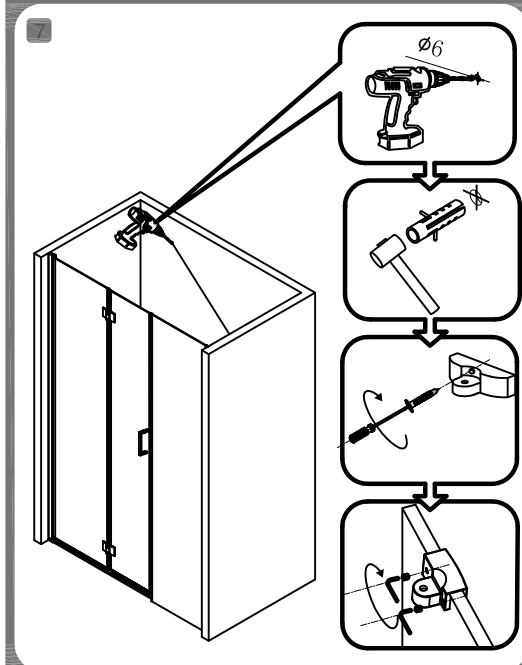
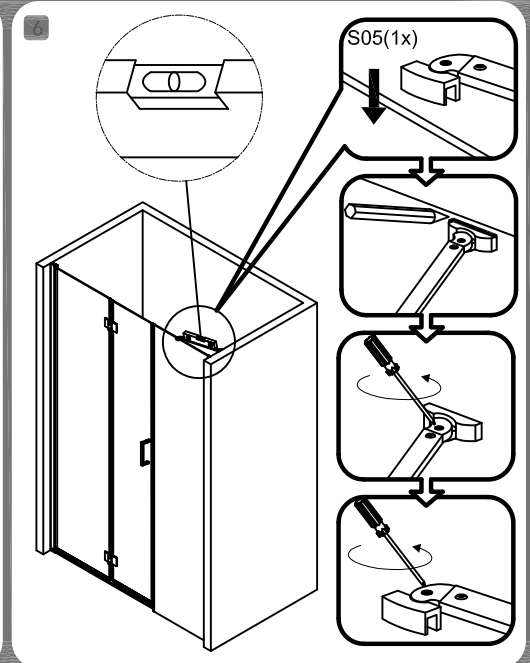
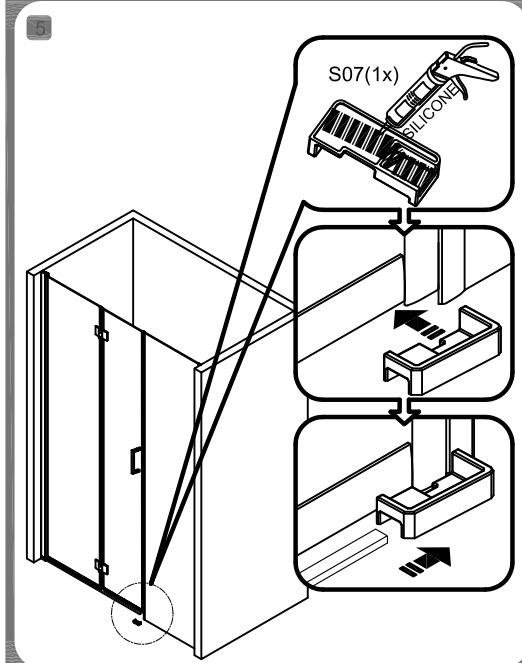
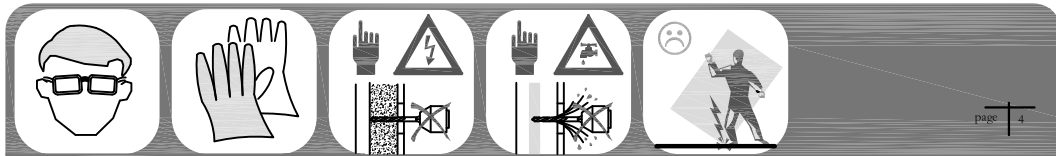
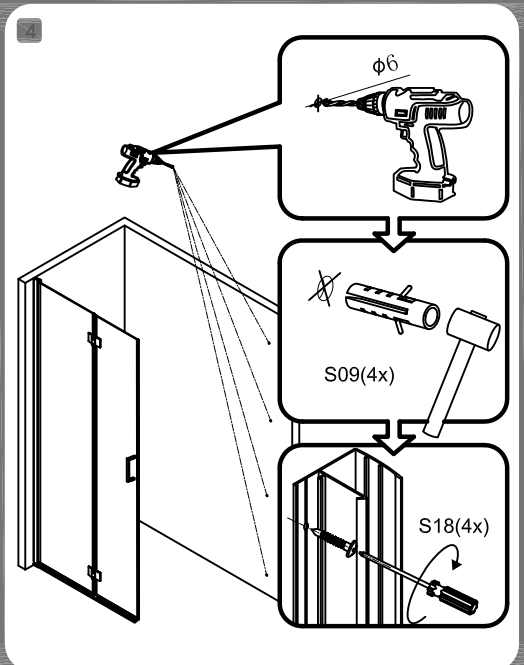
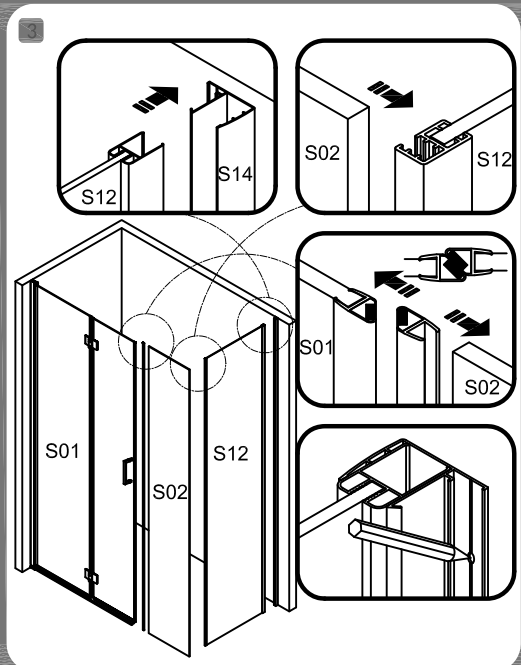
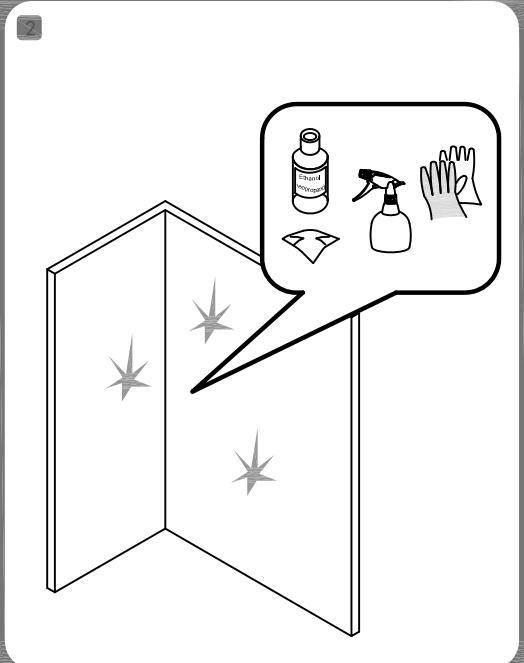
- S06  1x
- S07  1x 1x
- S08  ST4 30 4x
- S09  4x
- S10  1x

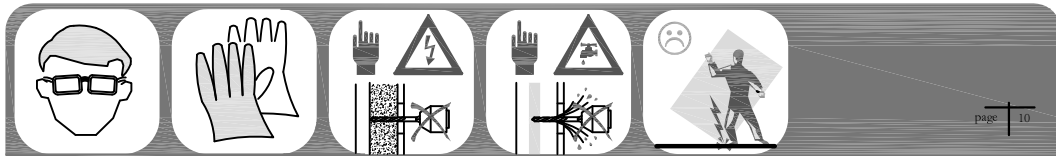
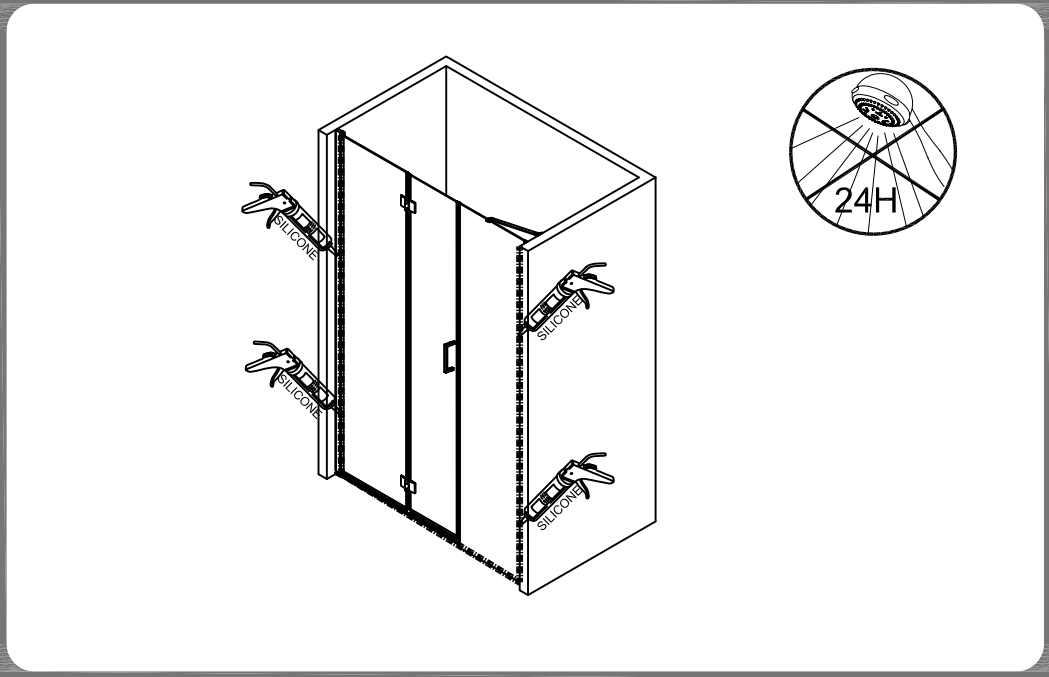
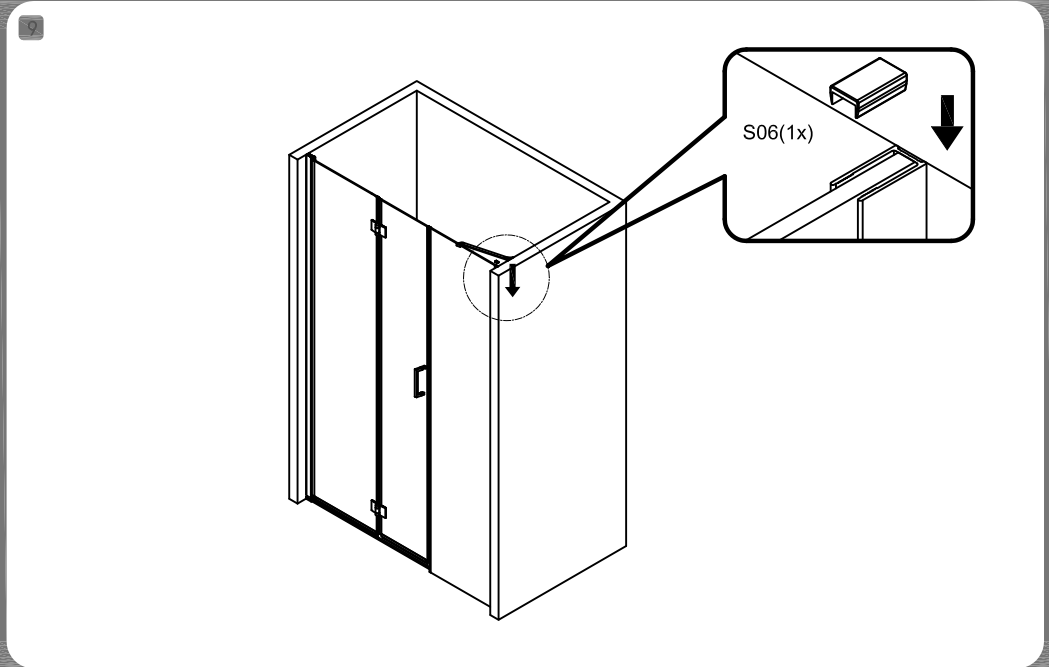
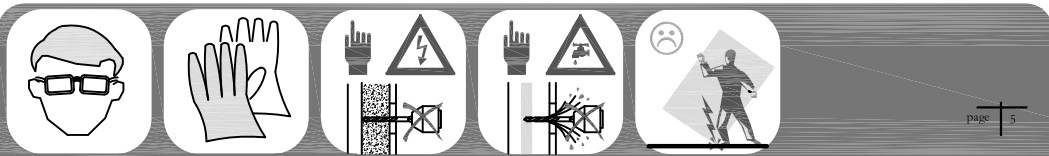






Siliconeate il profilo angolare al cristallo del Lato Fisso, come nel disegno, poi lasciate asciugare il tutto appoggiando il cristallo su un cartone per almeno 24 ore





Porta pieghevole con Fisso in linea e Fisso angolare

