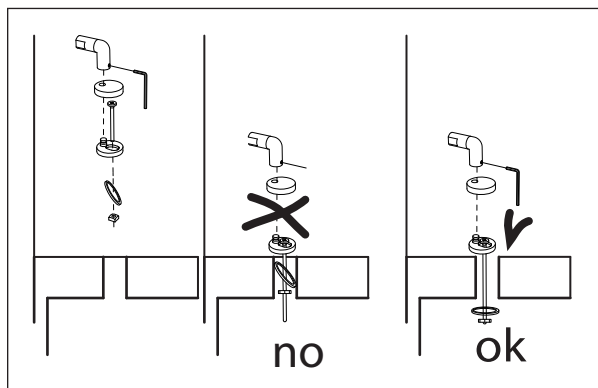
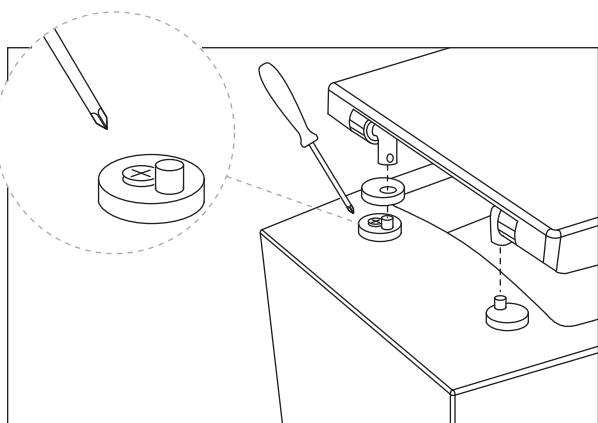


KERASAN

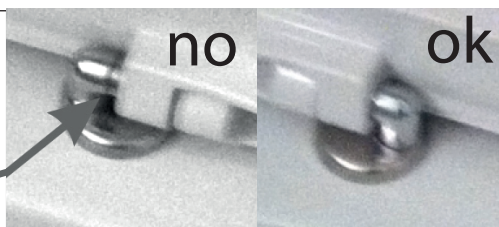
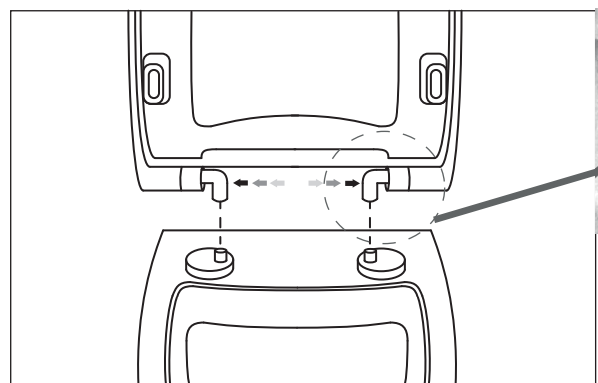
istruzioni per una corretta installazione dei copriwater FLO //EGO



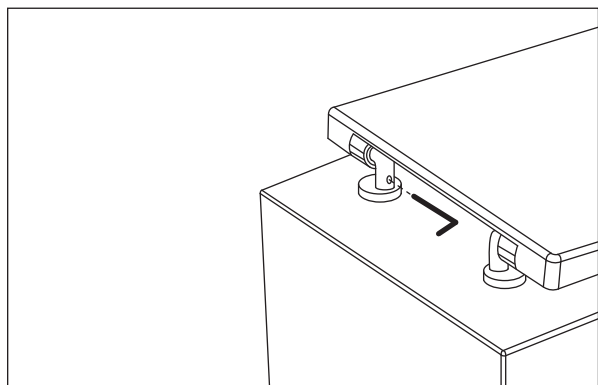
1
nell'inserire la rondella fare attenzione a svitare tutto il dado fino alla estremità della barra filettata e assicurarsi che la rondella si posizioni in orizzontale oltre il foro all'interno del vaso



2
una volta inseriti i perni nei fori del vaso tirarli appena, senza serrare definitivamente, infilare le cerniere nei perni ed allineare il copriwater al profilo del vaso, togliere delicatamente senza spostare i perni, ed infine bloccare con un cacciavite i perni sulla ceramica.



3
importante, e fondamentale ai fini del funzionamento soft close, le cerniere debbono entrare completamente all'interno dei fori del copriwater vedi esempi foto



4
infine, bloccare le cerniere ai perni con l'apposita chiave esagonale in dotazione.