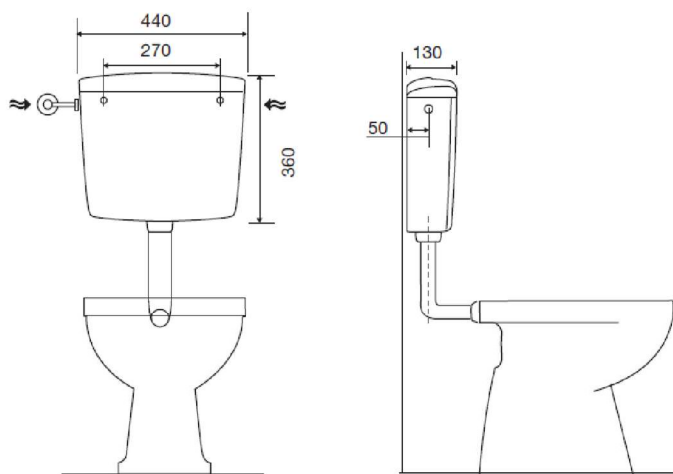


Scheda Tecnica Art. 5071



(misure in millimetri)

Identificazione Prodotto

Cassetta ECOMASTER ad azionamento meccanico singolo scarico con interruzione del flusso d'acqua.

Definizione e applicazione

Cassetta esterna installazione a bassa e media posizione con possibilità di fissaggio a parete

CARATTERISTICHE TECNICHE

- Possibilità di risparmio acqua grazie al pulsante basculante con interruzione dello scarico
- Corpo cassetta in PS (Polistirene) molto resistente alle sollecitazioni meccaniche ed infrangibile a temperatura ambiente
- Facile installazione
- Semplice accessibilità per eventuali manutenzioni
- Regolazione della quantità d'acqua di risciacquo sul rubinetto galleggiante
- 2 predisposizioni di allacciamento al circuito sanitario (destra, sinistra)
- Rivestimento interno in polistirolo (EPS) insonorizzante e anticondensa
- Spessore limitato a 130 mm
- Rubinetto galleggiante ECO
- Marcatatura CE EN14055
- Pressione di rete da 0,5 a 8 bar
- Resistente all'umidità atmosferica (Hr <90%).